

# brother

## BAS-370 BAS-375

プログラム式電子ミシン

PROGRAMMABLE ELECTRONIC PATTERN SEWER

ELEKTRONISCH FREI-PROGRAMMIERBARER STEPPSTICH-VOLLAUTOMAT

AUTOMATE DE COUTURE PROGRAMMABLE

AUTOMATA ELECTRONICA PROGRAMABLE PARA MOTIVOS

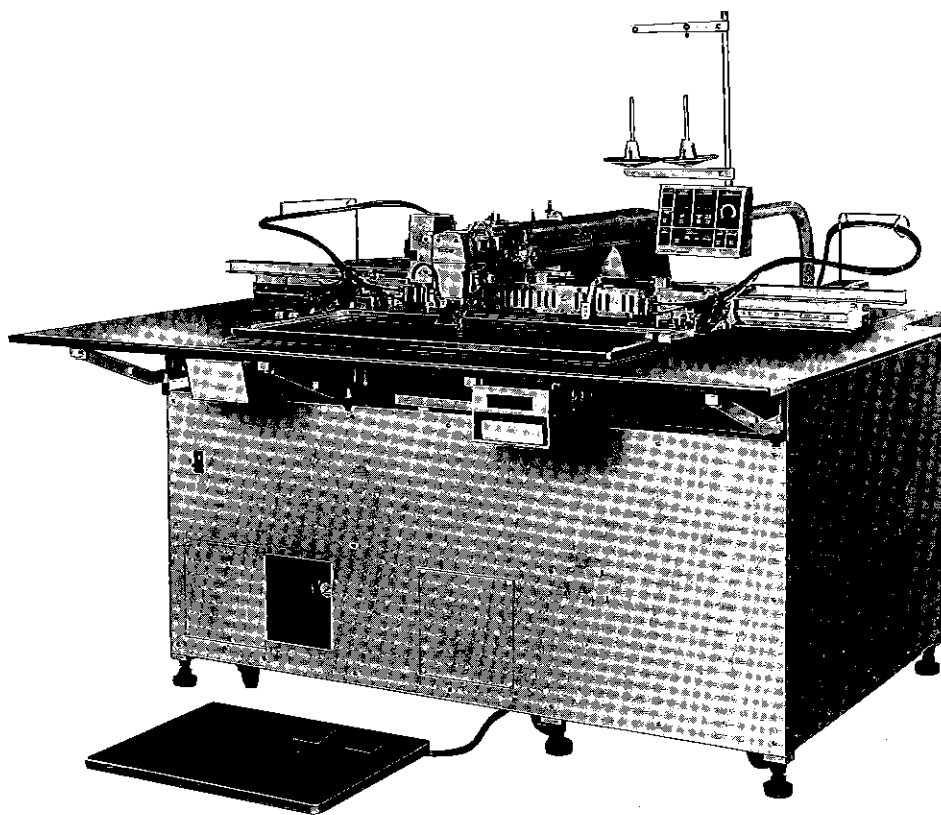
パーツブック

PARTS BOOK

TEILEKATALOG

LIVRE DES PIECES

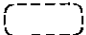
LIBRO DE REFERENCIA DE PIEZAS



( )

( )

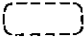
## パーツブックご利用に際して

1. 組単位で補給する部品は、 破線で示しております。
2. この本は1992年6月のデータにもとづいて作成されたものです。
3. 部品は予告なしに設計変更される場合があります。

## 目 次

A. 主体関係	2	R. 糸切り関係	38
B. 針棒天ピン関係	4	S. 空圧関係	40
C. 針板関係 (BAS-370)	8	T. 電装品関係	44
D. 針板関係 (BAS-375)	10	U. オートイジェクト押エ関係	50
E. 押エ関係 (BAS-370)	12	V. プリント基板関係	50
F. 押エ関係 (BAS-375)	14	W. モータ関係	52
G. 押エ上げ関係	16	X. 踏板関係	52
H. 糸切れ感知関係	20	Y. 動力台関係	54
J. 駆動側送り関係	22	A 1. 付属装置セット (プログラマー)	58
K. 送り案内関係 (BAS-370)	26	B 1. 付属装置セット	58
L. 送り案内関係 (BAS-375)	28	C 1. 付属装置セット	60
M. カマ関係	30	D 1. 付属装置セット	62
N. 給油潤滑関係	32	Z. 付属品関係	64
P. 糸通シ関係	34	索引	65
Q. 糸巻装置関係	36	オプション	75

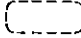
## Notes for using this parts book

1. Parts supplied as complete assemblies are circles by a dotted line  .
2. This book was prepared based on information available in June 1992.
3. Parts are subject to changes in design without prior notice.

## CONTENTS

A . Machine body .....	2	R . Thread trimmer mechanism .....	38
B . Needle bar and thread take-up mechanism .....	4	S . Air pressure mechanism .....	40
C . Needle plate mechanism (BAS-370) .....	8	T . Power supply equipment mechanism .....	44
D . Needle plate mechanism (BAS-375) .....	10	U . Automatic presser foot ejecting mechanism .	50
E . Presser foot mechanism (BAS-370) .....	12	V . Printed circuit board mechanism .....	50
F . Presser foot mechanism (BAS-375) .....	14	W . Motor mechanism .....	52
G . Work clamp lifter mechanism .....	16	X . Foot switch pedal mechanism .....	52
H . Thread breakage detector mechanism .....	20	Y . Power table .....	54
J . Drive, feed mechanism .....	22	A1. Programmer device .....	58
K . Feed guide mechanism (BAS-370) .....	26	B1. Attachment set .....	58
L . Feed guide mechanism (BAS-375) .....	28	C1. Attachment set .....	60
M . Rotary hook mechanism .....	30	D1. Attachment set .....	62
N . Lubrication .....	32	Z . Accessories .....	64
P . Threading mechanism .....	34	INDEX .....	65
Q . Bobbin winder mechanism .....	36	OPTION PARTS .....	75

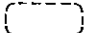
## Hinweise zur Verwendung dieser Teileiste

1. Die Teile, die als kompletter Satz geliefert werden, sind mit einer  gestrichelten Linie umrandet.
2. Dieses Buch basiert auf den Informationen vom Juni 1992.
3. Modelländerungen sind vorbehalten.

## INHALTSVERZEICHNIS

A . Maschinengehäuse .....	2	R . Fadenabschneidevorrichtung .....	38
B . Nadelstange und Fadenabnahmevorrichtung .....	4	S . Luftdruck .....	40
C . Stichplattenmechanismus (BAS-370) .....	8	T . Stromversorgung .....	44
D . Stichplattenmechanismus (BAS-375) .....	10	U . Automatische Stoffdrückerfuß- Lösevorrichtung .....	50
E . Stoffdrückerfuß (BAS-370) .....	12	V . Leiterplatten .....	50
F . Stoffdrückerfuß (BAS-375) .....	14	W . Motor .....	52
G . Stoffhalterhebevorrichtung .....	16	X . Fußbetätigung .....	52
H . Fadenbruchfühler .....	20	Y . Motorgestell .....	54
J . Transportvorrichtung .....	22	A1. Programmvorrichtung .....	58
K . Transportführung (BAS-370) .....	26	B1. Anbausatz .....	58
L . Transportführung (BAS-375) .....	28	C1. Anbausatz .....	60
M . Greifervorrichtung .....	30	D1. Anbausatz .....	62
N . Schmierung .....	32	Z . Zubehör .....	64
P . Fadenführungsvorrichtung .....	34	VERZEICHNIS .....	65
Q . Spuler .....	36	SONDERZUBEHÖR .....	75

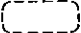
## Notes sur l'utilisation de ce manuel de pièces détachées

1. Les pièces fournies en tant qu'assemblages complets sont encadrées avec un trait pointillé  .
2. Ce manuel a été fait d'après les renseignements valables au mois de Juin 1992.
3. Les pièces peuvent être sujettes à des modifications sans préavis.

### TABLE DES MATIERES

A . Corps de la machine .....	2	R . Mécanisme de coupe-fil .....	38
B . Mécanisme de la barre à aiguille et releveur de fil .....	4	S . Mécanisme de la pression d'air .....	40
C . Mécanisme de plaque à aiguille (BAS-370) .	8	T . Mécanisme de l'équipement en alimentation électrique .....	44
D . Mécanisme de plaque à aiguille (BAS-375) .	10	U . Dispositif d'éjection automatique du pied presseur .....	50
E . Mécanisme du pied presseur (BAS-370) ..	12	V . Circuits imprimés .....	50
F . Mécanisme du pied presseur (BAS-375) ..	14	W . Mécanisme du moteur .....	52
G . Mécanisme de leveur du pinceur .....	16	X . Mécanisme de la pédale .....	52
H . Mécanisme du détecteur de cassure du fil .	20	Y . Mécanisme du plateau de la machine .....	54
J . Mécanisme d'alimentation, entraînement .	22	A1. Dispositif du programmeur .....	58
K . Mécanisme du guide de l'entraînement (BAS-370) .....	26	B1. Jeu d'accessoires .....	58
L . Mécanisme du guide de l'entraînement (BAS-375) .....	28	C1. Jeu d'accessoires .....	60
M . Mécanisme du crochet rotatif .....	30	D1. Jeu d'accessoires .....	62
N . Lubrification .....	32	Z . Accessoires .....	64
P . Mécanisme de l'enfilage .....	34	INDEX .....	65
Q . Mécanisme du bobineur .....	36	PIECES EN OPTION .....	75

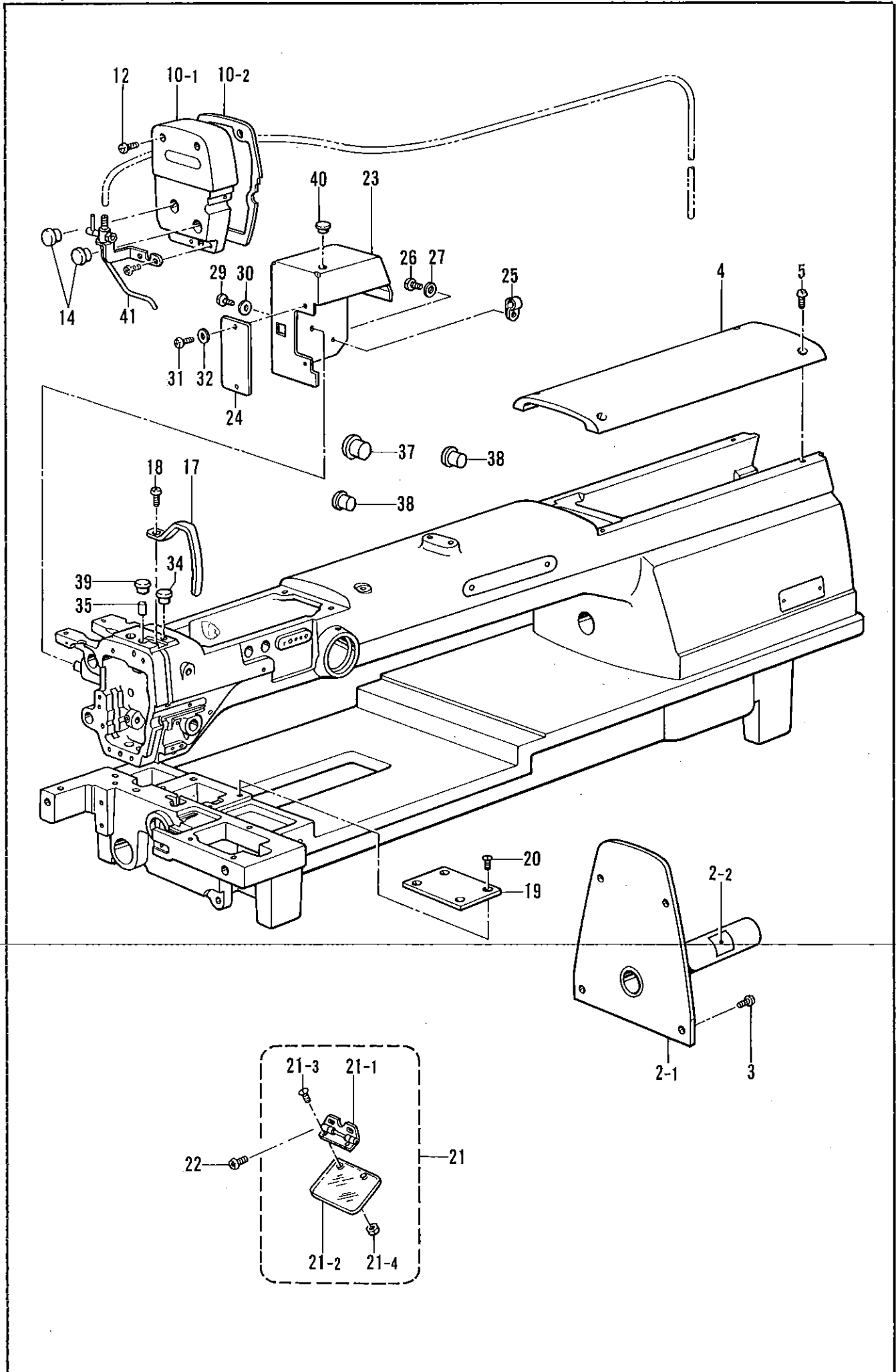
## Notas para usar este Manual de Piezas

1. Las piezas suministradas como conjuntos completos se enmarcan con una línea punteada  .
2. Este libro ha sido compilado basándose en los datos de que se disponía en junio 1992.
3. Las piezas quedan sujetas a cambios de diseño sin aviso previo.

## INDICE

A . Cuerpo de la máquina .....	2	R . Mecanismo de la cortadura de hilos .....	38
B . Mecanismo de la barra de aguja y tirahilos .....	4	S . Mecanismo de la presión de aire .....	40
C . Mecanismo de la placa de aguja (BAS-370) .	8	T . Mecanismo del equipo de alimentación de corriente .....	44
D . Mecanismo de la placa de aguja (BAS-375) .	10	U . Mecanismo automático de expulsión del prensatelas .....	50
E . Mecanismo de la prensatelas (BAS-370) ..	12	V . Tableros de circuitos impresos .....	50
F . Mecanismo de la prensatelas (BAS-375) ..	14	W . Mecanismo del motor .....	52
G . Mecanismo del levantador de ménsula de trabajo .....	16	X . Mecanismo del pedal .....	52
H . Mecanismo del sensor de cortes de hilo ....	20	Y . Mecanismo de la mesa de la máquina .....	54
J . Mecanismo de alimentación, mando .....	22	A1. Programadora .....	58
K . Mecanismo de la guía de alimentación (BAS-370) .....	26	B1. Juego de fijación .....	58
L . Mecanismo de la guía de alimentación (BAS-375) .....	28	C1. Juego de fijación .....	60
M . Mecanismo del cangrejo .....	30	D1. Juego de fijación .....	62
N . Lubricación .....	32	Z . Accesorios .....	64
P . Mecanismo del enhebrado .....	34	INDICE .....	65
Q . Mecanismo del devanador de la canilla ....	36	PIEZAS OPCIONALES .....	75

A. 主体関係 / Machine body / Maschinengehäuse /  
 Corps de la machine / Cuerpo de la máquina

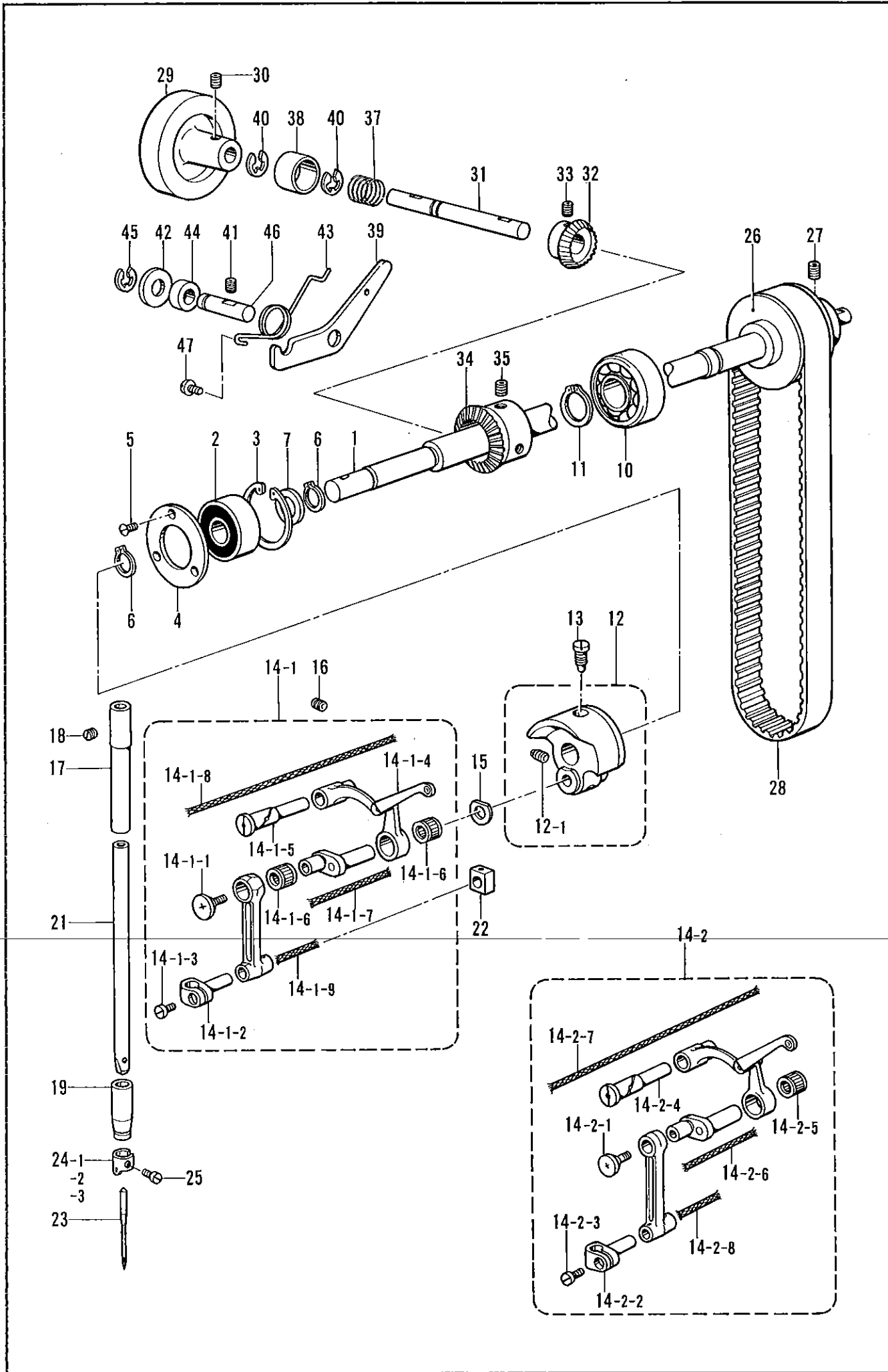




A. 主体関係/Machine body/Maschinengehäuse/  
Corps de la machine/Cuerpo de la máquina

REF.NO.	CODE	Q'TY	ヒンメイ	NAME OF PARTS	RMKS
2	S31181009	1	アームモータカバー"クミ	ARM MOTOR COVER ASSEMBLY	
2-1	S16806009	1	アームモータカバー	ARM MOTOR COVER	
2-2	154021001	1	エンコーダ"メイハン	ENCODER LABEL	
3	062711212	4	ナヘ"コ476-32X12	SCREW 476X12	
4	S16807009	1	アームフタウシロ	ARM REAR COVER	
5	062711212	4	ナヘ"コ476-32X12	SCREW 476X12	
10	S31272009	1	メンイタクミ	FACE PLATE ASSEMBLY	
10-1	S31174009	1	メンイタ	FACE PLATE	
10-2	S31175000	1	メンイタパツキン	PACKING	
12	062711212	3	ナヘ"コ476-32X12	SCREW 476X12	
14	117934009	2	メクラセン	OIL CAP	
17	147338009	1	テンヒ"ンカハ"	THREAD TAKE-UP COVER	
18	062680812	1	ナヘ"コ437-40X8	SCREW 437X8	
19	S16706001	1	ギ"ヤフ"フタ	GEAR PLATE	
20	S29410001	4	サラネシ"M4	SCREW M4	
21	S02872001	1	アイガード"クミ	EYE GUARD ASSEMBLY	
21-1	153102001	1	アイガード"チヨウハ"ンクミ	EYE GUARD HINGE ASSEMBLY	
21-2	S02359000	1	アイガード"	EYE GUARD	
21-3	102538007	2	サラネシ"3.57	SCREW 3.57	
21-4	106129001	2	ナツト3.57	NUT 3.57	
22	062670612	2	ナヘ"コ357-40X6	SCREW 357X6	
23	S16711009	1	カンケツカハ"A	INTERMITTENT COVER (A)	
24	S29406009	1	カンケツカハ"B	INTERMITTENT COVER (B)	
25	S10243000	1	ナイロンクランプ"NK-3N	NYLON CLAMP NK-3N	
26	062300812	1	ナヘ"コ3X8	SCREW 3X8	
27	025030232	1	ヒラサ"ガ"ネチユウ3	PLAIN WASHER 3	
29	062400612	3	ナヘ"コM4X6	SCREW M4X6	
30	025040132	3	ヒラサ"ガ"ネシヨウ4	PLAIN WASHER 4	
31	062300612	2	ナヘ"コ3X6	SCREW 3X6	
32	025030232	2	ヒラサ"ガ"ネチユウ3	PLAIN WASHER 3	
34	111865009	1	オイルメクラセン	OIL CAP	
35	111863001	1	ハリボ"ウセン	NEEDLE BAR CORK	
37	117934009	1	メクラセン	OIL CAP	
38	104821009	2	メクラセン	OIL CAP	
39	104450109	1	メクラセン	OIL CAP	
40	117936009	1	メクラセン	OIL CAP	
41	S21771101	1	ニート"ルクーラー	NEEDLE COOLER	

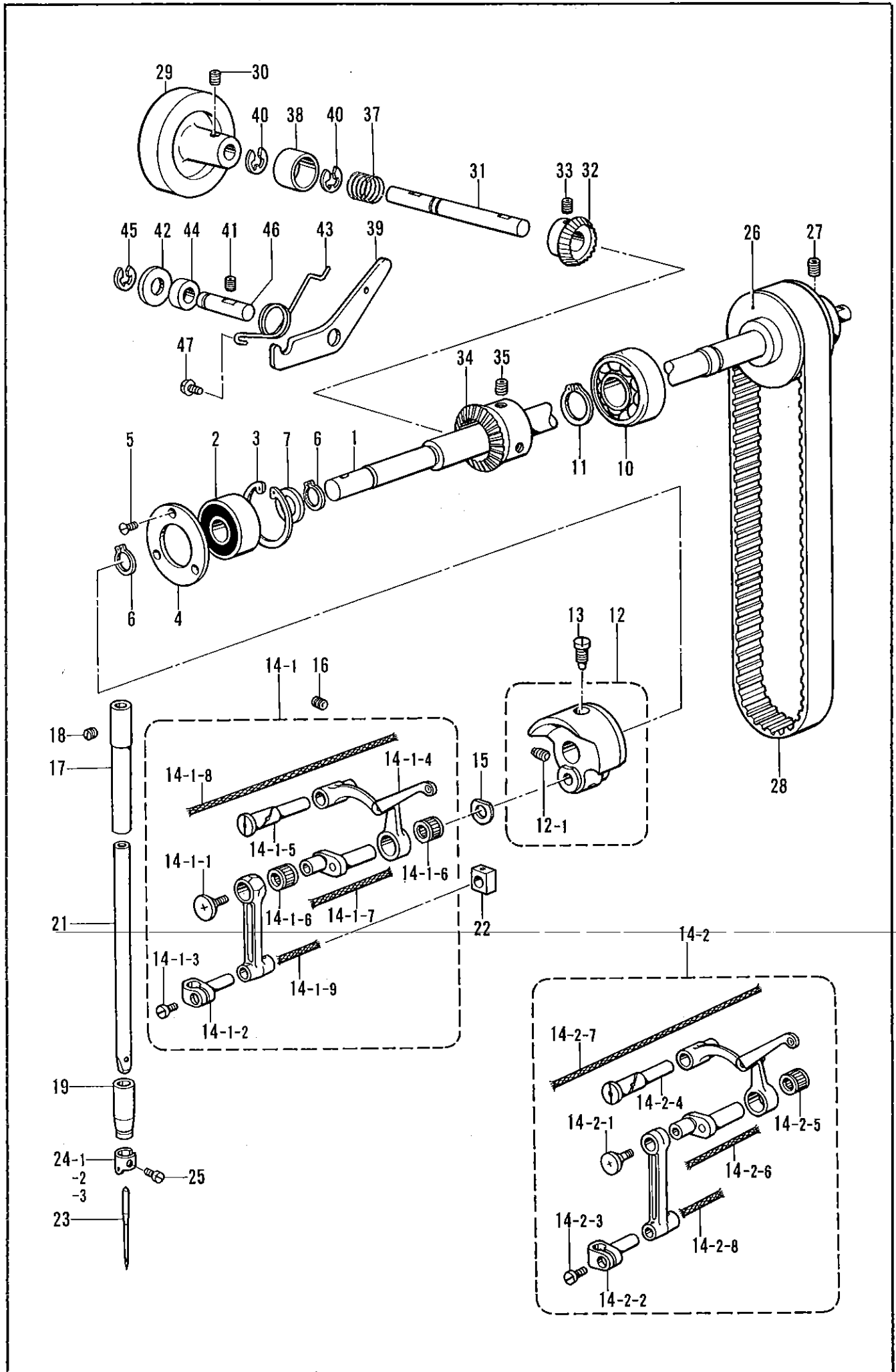
B. 針棒天ビン関係 / Needle bar and thread take-up mechanism / Nadelstange und Fadenabnahmevorrichtung / Mécanisme de la barre à aiguille et releveur de fil / Mecanismo de la barra de aguja y tirahilos



B. 針棒天ビン関係/Needle bar and thread take-up mechanism/Nadelstange und Fadenabnahmevorrichtung/  
Mécánisme de la barre à aiguille et releveur de fil/Mecanismo de la barra de aguja y tirahilos

REF.NO.	CODE	Q'TY	品名	NAME OF PARTS	RMKS
1	S16705000	1	ウツジク	UPPER SHAFT	
2	072620260	1	タマシクウケ6202VVC2	BALL BEARING 6202VVC2	
3	048350242	1	トメフアノユC35	STOP RING C35	
4	141276001	1	タマシクウケフタS	CAP (S)	
5	102843004	3	サラネシ"3.57	SCREW 3.57	
6	048150142	2	トメフシクヨウC15	STOP RING C15	
7	116920001	1	オクリシクスラストリング"	THRUST RING	
10	076204400	1	タマシクウケ6204DD	BALL BEARING 6204DD	
11	048200142	1	トメフシクヨウC20	STOP RING C20	
12	S00381001	1	テンビクランククミ	THREAD TAKE-UP CRANK ASSEMBLY	
12-1	100251001	2	トメネシ"6.35	SET SCREW 6.35	
13	104464001	1	シメネシ"7.14	SCREW 7.14	
15	110367001	1	サ"カ"ネ	WASHER	
16	014760622	1	アノトメネシ"5.95	SET SCREW 5.95	
17	111463001	1	ハリホ"ウメタルU	NEEDLE BAR BUSH (U)	
18	100260001	1	トメネシ"5.95	SET SCREW 5.95	
19	150432001	1	ハリホ"ウメタルD	NEEDLE BAR BUSH (D)	
21	S04648001	1	ハリホ"ウ	NEEDLE BAR	
22	102630001	1	ハリホ"ウアンナイカクコマ	NEEDLE BAR GUIDE SLIDE BLOCK	
24-1	151594001	1	ハリホ"ウイトアンナイ	NEEDLE BAR THREAD GUIDE	
25	140553102	1	アタマツキトメネシ"3.18	SET SCREW 3.18	
26	S16707001	1	タイミンク"フ"ーリU	TIMING PULLEY (U)	
27	S23651001	2	アナヒラ6X6ホソメ	SET SCREW 6X6	
28	S16708000	1	タイミンク"ハ"ルト	TIMING BELT	
29	S23839001	1	フ"ーリ	PULLEY	
30	014760622	2	アノトメネシ"5.95	SET SCREW 5.95	
31	S23840001	1	フ"ーリシク	PULLEY SHAFT	
32	S16709001	1	フ"ーリシクキ"ヤ	PULLEY SHAFT GEAR	
33	S23651001	2	アナヒラ6X6ホソメ	SET SCREW 6X6	
34	157823001	1	キ"ヤ	GEAR	
35	014771022	2	アノトメネシ"6.35クホ"ミ	SET SCREW 6.35	
37	157825001	1	ストツハ"ハ"ネ	SPRING	
38	S24593001	1	ハ"ネキヤツフ"	SPRING CAP	
39	S16810001	1	ストツハ"レハ"ー	STOPPER LEVER	
40	048060342	2	トメフE6	STOP RING E6	
41	014760622	1	アノトメネシ"5.95	SET SCREW 5.95	
42	159947001	1	ストツフ"レハ"ーサ"カ"ネ	WASHER	
43	S16809001	1	オサエアケ"レハ"ーハ"ネ	SPRING	
44	S03611001	1	カラ"ーS	COLLAR (S)	
45	048060342	1	トメフE6	STOP RING E6	
46	S23841001	1	ストツハ"ーシク	STOPPER SHAFT	
47	S08967001	1	シメネシ"4.76	SCREW 4.76	

B. 針棒天ビン関係 / Needle bar and thread take-up mechanism / Nadelstange und Fadenabnahmevorrichtung / Mécanisme de la barre à aiguille et releveur de fil / Mecanismo de la barra de aguja y tirahilos

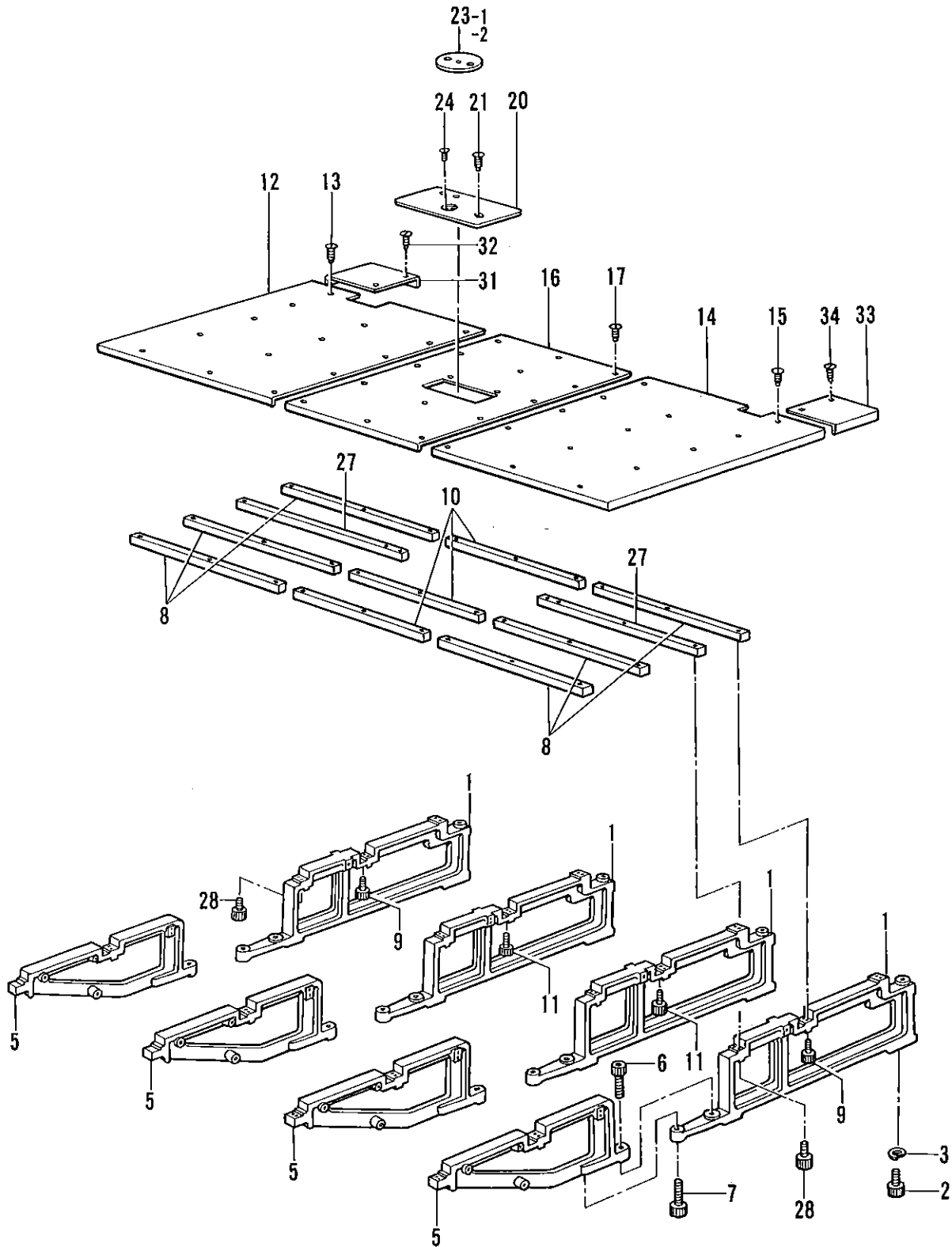


B. 針棒天ビン関係/Needle bar and thread take-up mechanism/Nadelstange und Fadenabnahmevorrichtung/  
 Mécanisme de la barre à aiguille et releveur de fil/Mecanismo de la barra de aguja y tirahilos

REF.NO.	CODE	Q'TY	ヒンメイ	NAME OF PARTS	RMKS
<ウスモノヨウ /FOR THIN MATERIALS>					
14-1	147323101	1	ハリホ"ウレンカンクミ	THREAD TAKE-UP LEVER ASSEMBLY	
14-1-1	145465001	1	シメネジ"3.57L	SCREW 3.57 (L)	
14-1-2	111237001	1	ハリホ"ウタ"キ	NEEDLE BAR CLAMP	
14-1-3	140004001	1	シメネジ"3.57	SCREW 3.57	
14-1-4	158582001	1	テンビ"ンタイクミ	THREAD TAKE-UP ASSEMBLY	
14-1-5	147492001	1	テンビ"ンササエジ"ク	THREAD TAKE-UP SUPPORT SHAFT	
14-1-6	116735000	2	ニート"ルヘ"アリング"	NEEDLE BEARING	
14-1-7	140430001	1	クミヒモ (L=40)	WICK (L=40)	
14-1-8	158726001	1	クミヒモ4X4 (L=120)	WICK 4X4 (L=120)	
14-1-9	158727001	1	クミヒモ4X4 (L=27)	WICK 4X4 (L=27)	
23	145646014	1	ミシンハリDPX17(#14)	NEEDLE DPX17 (#14)	
<アツモノヨウ /FOR THICK MATERIALS>					
14-2	S04645101	1	ハリホ"ウレンカンクミ	THREAD TAKE-UP LEVER ASSEMBLY	
14-2-1	132051001	1	+サラネジ"3.57L	SCREW 3.57L	
14-2-2	111237001	1	ハリホ"ウタ"キ	NEEDLE BAR CLAMP	
14-2-3	140004001	1	シメネジ"3.57	SCREW 3.57	
14-2-4	147492001	1	テンビ"ンササエジ"ク	THREAD TAKE-UP SUPPORT SHAFT	
14-2-5	116735000	1	ニート"ルヘ"アリング"	NEEDLE BEARING	
14-2-6	140430001	1	クミヒモ (L=40)	WICK (L=40)	
14-2-7	158726001	1	クミヒモ4X4 (L=120)	WICK 4X4 (L=120)	
14-2-8	158727001	1	クミヒモ4X4 (L=27)	WICK 4X4 (L=27)	
23	145646021	1	ミシンハリDPX17(#21)	NEEDLE DPX17 (#21)	
<オプションパーツ /FOR OPTION PARTS>					
23	145646011	1	ミシンハリDPX17(#11)	NEEDLE DPX17 (#11)	
23	145646016	1	ミシンハリDPX17(#16)	NEEDLE DPX17 (#16)	
23	145646019	1	ミシンハリDPX17(#19)	NEEDLE DPX17 (#19)	
23	145646023	1	ミシンハリDPX17(#23)	NEEDLE DPX17 (#23)	
23	145646025	1	ミシンハリDPX17(#25)	NEEDLE DPX17 (#25)	
24-2	S02736001	1	ハリホ"ウイトアンナイ	NEEDLE BAR THREAD GUIDE	
24-3	S11867001	1	ハリホ"ウイトアンナイ	NEEDLE BAR THREAD GUIDE	

C. 針板關係 / Needle plate mechanism / Stichplattenmechanismus /  
 Mécanisme de plaque à aiguille / Mecanismo de la placa de aguja

BAS-370

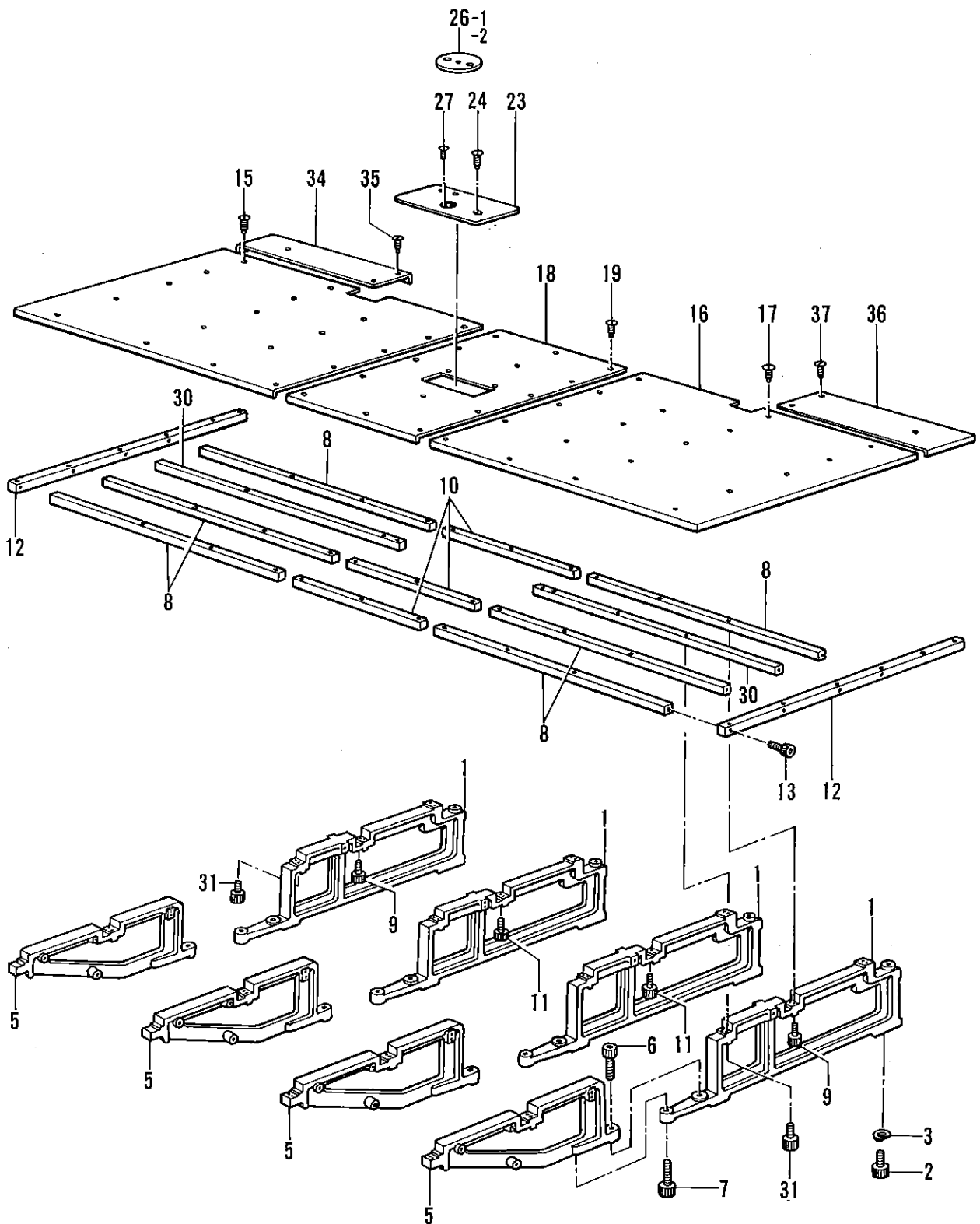


C. 針板関係 / Needle plate mechanism / Stichplattenmechanismus /  
 Mécanisme de plaque à aiguille / Mecanismo de la placa de aguja

REF.NO.	CODE	Q'TY	ヒンメイ	NAME OF PARTS	RMKS
<BAS-370>					
1	S31133001	4	ハリイタ"タ"イ	NEEDLE PLATE BRACKET	
2	018081622	8	アナホ"ルト8X16	BOLT 8X16	
3	028080242	8	ハ"ネサ"カ"ネ2-8	SPRING WASHER 2-8	
5	S16714009	4	ハリイタシシ"ト"タ"イ	NEEDLE PLATE SUPPORT BRACKET	
6	018083522	4	アナホ"ルト8X35	BOLT 8X35	
7	018083022	4	アナホ"ルト8X30	BOLT 8X30	
8	S16728001	6	ハリイタシシ"タ"イA A3	NEEDLE PLATE SUPPORT (A)	
9	018402522	12	アナホ"ルト4X25	BOLT 4X25	
10	S16726001	3	ハリイタシシ"タ"イB A3	NEEDLE PLATE SUPPORT (B)	
11	018402522	6	アナホ"ルト4X25	BOLT 4X25	
12	S31135000	1	ハリイタヒタ"リス	NEEDLE PLATE LEFT (S)	
13	S29410001	14	サラネシ"M4	SCREW M4	
14	S31136000	1	ハリイタミキ"S	NEEDLE PLATE RIGHT (S)	
15	S29410001	14	サラネシ"M4	SCREW M4	
16	S31139000	1	ハリイタナカ	NEEDLE PLATE INNER	
17	S29410001	15	サラネシ"M4	SCREW M4	
20	S16935000	1	ハリイタ	NEEDLE PLATE	
21	S29410001	2	サラネシ"M4	SCREW M4	
24	100360003	2	サラネシ"2.38	SCREW 2.38	
27	S29991001	2	ハリイタシシ"タ"イD A3	NEEDLE PLATE SUPPORT (D)	
28	018402522	4	アナホ"ルト4X25	BOLT 4X25	
31	S31725000	1	ホシ"ヨハリイタ800L	SUB NEEDLE PLATE (800L)	
32	S29410001	2	サラネシ"M4	SCREW M4	
33	S31726000	1	ホシ"ヨハリイタ800R	SUB NEEDLE PLATE (800R)	
34	S29410001	2	サラネシ"M4	SCREW M4	
<ウスモノヨウ /FOR THIN MATERIALS>					
23-1	156154001	1	ハリアナイタF	NEEDLE HOLE PLATE (F)	
<アツモノヨウ /FOR THICK MATERIALS>					
23-2	156153001	1	ハリアナイタE	NEEDLE HOLE PLATE (E)	

D. 針板關係 / Needle plate mechanism / Stichplattenmechanismus /  
Mécanisme de plaque à aiguille / Mecanismo de la placa de aguja

BAS-375



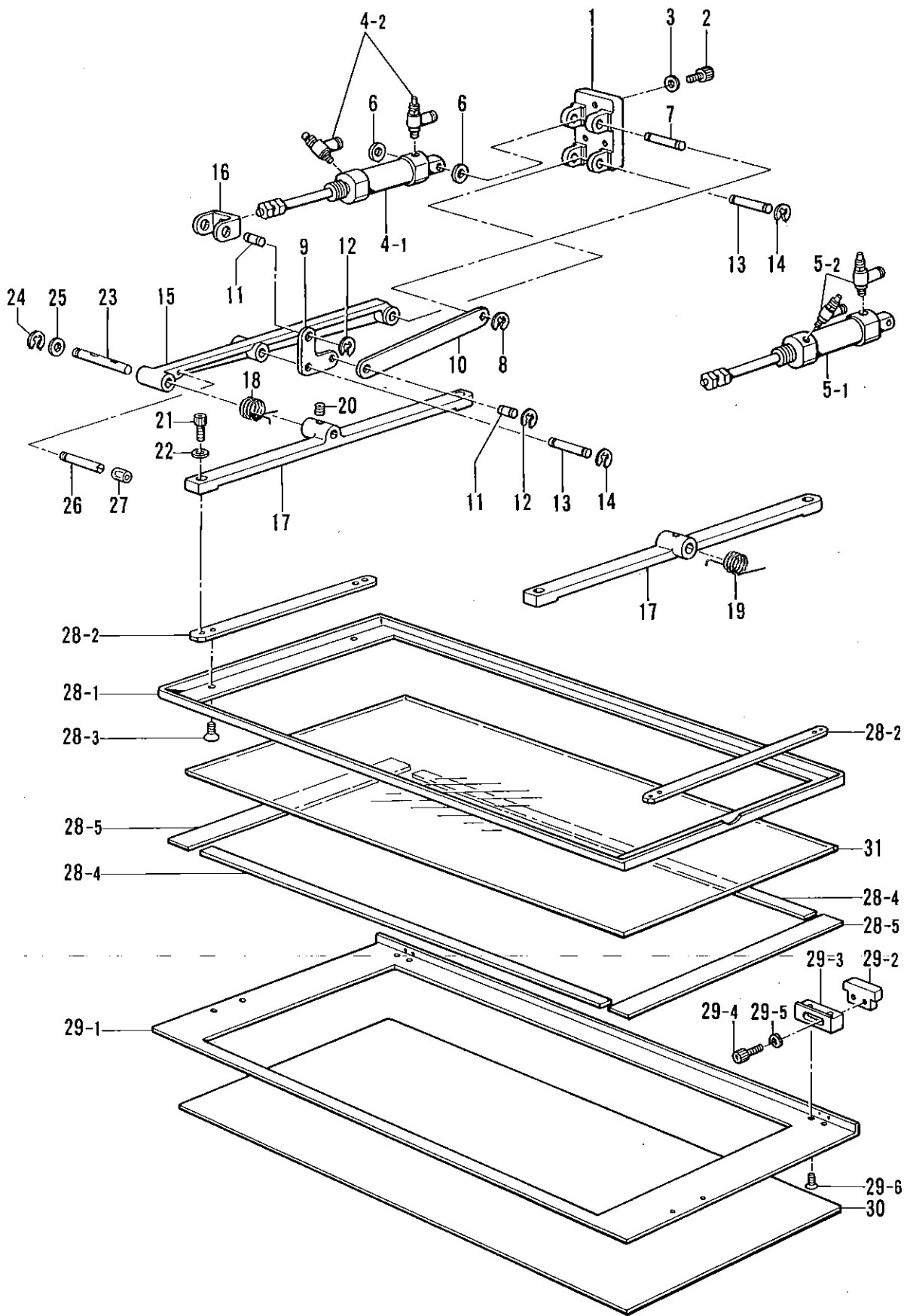


D. 針板関係/Needle plate mechanism/Stichplattenmechanismus/  
Mécanisme de plaque à aiguille/Mecanismo de la placa de aguja

REF.NO.	CODE	Q'TY	品名	NAME OF PARTS	RMKS
<BAS-375>					
1	S31133001	4	ハリイタト"タイ	NEEDLE PLATE BRACKET	
2	018081622	8	アナボ"ルト8X16	BOLT 8X16	
3	028080242	8	ハ"ネサ"カ"ネ2-8	SPRING WASHER 2-8	
5	S16714009	4	ハリイタシシ"ト"タイ	NEEDLE PLATE SUPPORT BRACKET	
6	018083522	4	アナボ"ルト8X35	BOLT 8X35	
7	018083022	4	アナボ"ルト8X30	BOLT 8X30	
8	S31548001	6	ハリイタシシ"タイC	NEEDLE PLATE SUPPORT (C)	
9	018402522	12	アナボ"ルト4X25	BOLT 4X25	
10	S16726001	3	ハリイタシシ"タイB	NEEDLE PLATE SUPPORT (B)	
11	018402522	6	アナボ"ルト4X25	BOLT 4X25	
12	S31550001	2	ハリイタシシ"タイヨコ	NEEDLE PLATE SUPPORT SIDE	
13	018401622	8	アナボ"ルト4X16	BOLT 4X16	
14	S31137000	1	ハリイタヒタ"リL	NEEDLE PLATE LEFT (L)	
15	S29410001	19	サラネシ"M4	SCREW M4	
16	S31138000	1	ハリイタミキ"L	NEEDLE PLATE RIGHT (L)	
17	S29410001	19	サラネシ"M4	SCREW M4	
18	S31139000	1	ハリイタナカ	NEEDLE PLATE INNER	
19	S29410001	15	サラネシ"M4	SCREW M4	
23	S16935000	1	ハリイタ	NEEDLE PLATE	
24	S29410001	2	サラネシ"M4	SCREW M4	
27	100360003	2	サラネシ"2.38	SCREW 2.38	
30	S31549001	2	ハリイタシシ"タイE	NEEDLE PLATE SUPPORT (E)	
31	018402522	4	アナボ"ルト4X25	BOLT 4X25	
34	S31727000	1	ホシ"ヨハリイタ1 200L	SUB NEEDLE PLATE (1200L)	
35	S29410001	3	サラネシ"M4	SCREW M4	
36	S31728000	1	ホシ"ヨハリイタ1 200R	SUB NEEDLE PLATE (1200R)	
37	S29410001	3	サラネシ"M4	SCREW M4	
<ウスモノヨウ /FOR THIN MATERIALS>					
26-1	156154001	1	ハリアナイタF	NEEDLE HOLE PLATE (F)	
<アツモノヨウ /FOR THICK MATERIALS>					
26-2	156153001	1	ハリアナイタE	NEEDLE HOLE PLATE (E)	

E. 押工関係/Presser foot mechanism/Stoffdrückerfuß/  
 Mécanisme du pied presseur/Mecanismo de la prensatelas

BAS-370

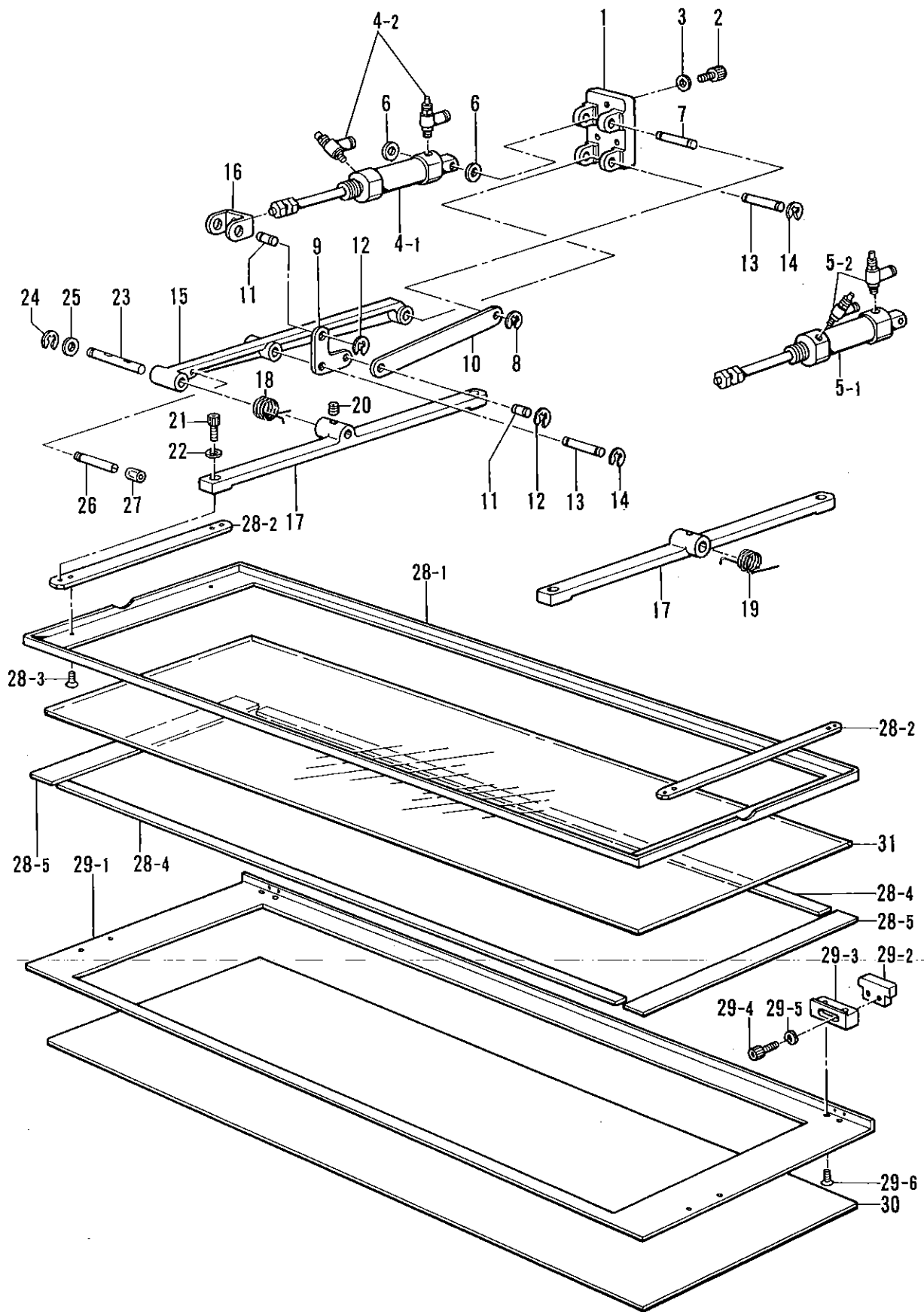


E. 押工関係/Presser foot mechanism/Stoffdrückerfuß/  
Mécánisme du pied presseur/Mecanismo de la prensatelas

REF.NO.	CODE	Q'TY	ヒンメイ	NAME OF PARTS	RMKS
<BAS-370>					
1	S16729009	2	ヒンジホルダー	HINGE HOLDER	
2	018501636	6	アナボルト5X16	BOLT 5X16	
3	025050134	6	ヒラサ"カ"ネシヨウ5	PLAIN WASHER 5	
4	S17005000	1	クランプ"シリシ"ター"Rクミ	CLAMP CYLINDER (L) ASSEMBLY	
4-1	S16730000	1	シリシ"ター"R	CYLINDER (L)	
4-2	S04592000	2	スピコン	SPEED CONTROLLER	
5	S17006000	1	クランプ"シリシ"ター"Rクミ	CLAMP CYLINDER (R) ASSEMBLY	
5-1	S17007000	1	シリシ"ター"R	CYLINDER (R)	
5-2	S04592000	2	スピコン	SPEED CONTROLLER	
6	S16731000	4	スペーサー	SPACER	
7	S16734001	2	シリシ"ター"ササエシ"ク	CYLINDER SUPPORT SHAFT	
8	048050346	4	トメワE5	STOP RING E5	
9	S16735001	4	リンクA	LINK (A)	
10	S16733001	4	リンクB	LINK (B)	
11	157552002	8	8レバ"ー"シ"ク	STUD	
12	048070346	16	トメワE7	STOP RING E7	
13	S16732001	4	クレビス"スピ"ン	CLEVIS PIN	
14	048070346	8	トメワE7	STOP RING E7	
15	S16737009	2	オサエウ"テ"	PRESSER ARM	
16	S16741001	2	オサエウ"テ"マエ	PRESSER ARM FRONT	
17	S16742009	2	オサエヒン"ジ"	PRESSER HINGE	
18	S23919001	1	オサエヒン"ジ"ハ"ネヒタ"リ	HINGE SPRING (L)	
19	S23918001	1	オサエヒン"ジ"ハ"ネミ"キ"	HINGE SPRING (R)	
20	012060636	2	アナヒラ6X6	SET SCREW 6X6	
21	018401036	4	アナボ"ルト"4X10	BOLT 4X10	
22	025040136	4	ヒラサ"カ"ネシヨウ4	PLAIN WASHER 4	
23	S10083002	2	Yプ"ー"リ"シ"クA	Y-PULLEY SHAFT (A)	
24	048060346	2	トメワE6	STOP RING E6	
25	S13251001	2	スラスト"サ"カ"ネ	THRUST WASHER	
26	141592001	2	ウ"ワ"イト"リ"ホ"ウ	UPPER THREAD GUIDE SHAFT	
27	150340000	2	ヒ"ニ"ル"チ"ユ"ー"ブ"	OIL TUBE	
28	S16868001	1	オサエISクミ	PRESSER FOOT (S) ASSEMBLY	
28-1	S16783001	1	オサエIS	PRESSER FOOT (S)	
28-2	S16744001	2	オサエIプレート	PRESSER FOOT PLATE	
28-3	S31258001	4	+サラコ 4X6	SCREW 4X6	
28-4	S16787000	2	オサエIクツシヨ"ン"S	CUSHION (S)	
28-5	S16870000	2	オサエIクツシヨ"ン"V	CUSHION (V)	
29	S16789001	1	カセツト"ホ"ン"タイ"Sクミ	CASSETTE PLATE (S) ASSEMBLY	
29-1	S16867001	1	カセツト"ホ"ン"タイ"S	CASSETTE PLATE (S)	
29-2	158663001	2	イチキ"メ" A	POSITIONING (A)	
29-3	158664001	2	イチキ"メ" B	POSITIONING (B)	
29-4	018401622	4	アナボ"ルト"4X16	BOLT 4X16	
29-5	028040242	4	ハ"ネ"サ"カ"ネ2-4	SPRING WASHER 2-4	
29-6	004400804	4	+サラコ 4X8	SCREW 4X8	
30	S16818000	1	オサエI"タ"シ"タ" S1	PRESSER PLATE LOWER (S-1)	
31	S16819000	1	オサエI"タ"ウ"IS"1	PRESSER PLATE UPPER (S-1)	

F. 押工関係/Presser foot mechanism/Stoffdrückerfuß/  
 Mécanisme du pied presseur/Mecanismo de la prensatelas

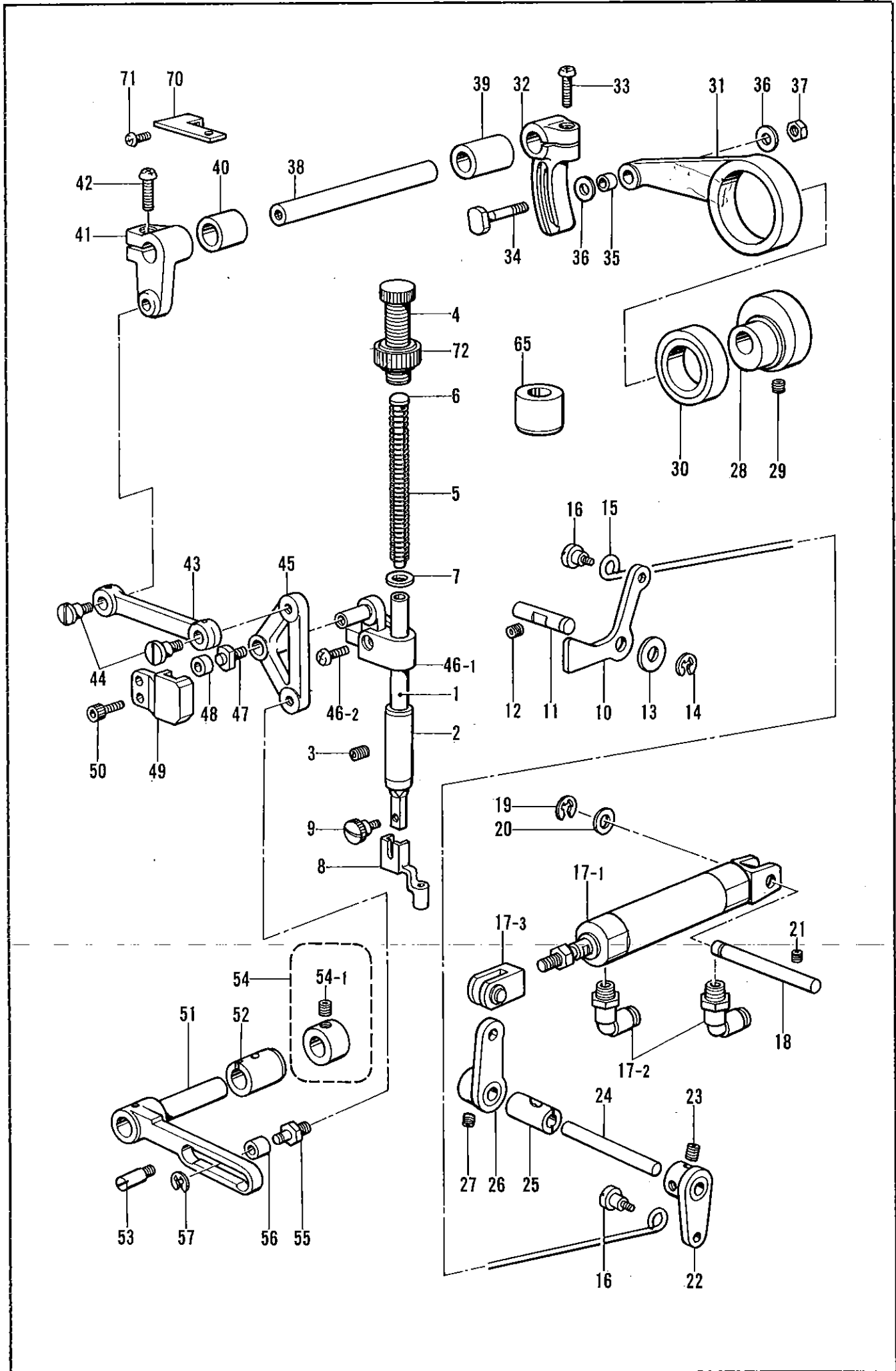
BAS-375



F. 押工関係/Presser foot mechanism/Stoffdruckerfuß/  
Mécánisme du pied presseur/Mecanismo de la prensatelas

REF.NO.	CODE	Q'TY	ヒンメイ	NAME OF PARTS	RMKS
<BAS-375>					
1	S16729009	2	ヒンジホルダー	HINGE HOLDER	
2	018501636	6	アナボルト5X16	BOLT 5X16	
3	025050134	6	ヒラサガネシヨウ5	PLAIN WASHER 5	
4	S17005000	1	クランプシリンダーLクミ	CLAMP CYLINDER (L) ASSEMBLY	
4-1	S16730000	1	シリンダーL	CYLINDER (L)	
4-2	S04592000	2	スピコン	SPEED CONTROLLER	
5	S17006000	1	クランプシリンダーRクミ	CLAMP CYLINDER (R) ASSEMBLY	
5-1	S17007000	1	シリンダーR	CYLINDER (R)	
5-2	S04592000	2	スピコン	SPEED CONTROLLER	
6	S16731000	4	スペーサー	SPACER	
7	S16734001	2	シリンダーササエシク	CYLINDER SUPPORT SHAFT	
8	048050346	4	トメワE5	STOP RING E5	
9	S16735001	4	リンクA	LINK (A)	
10	S16733001	4	リンクB	LINK (B)	
11	157552002	8	8レバーシク	STUD	
12	048070346	16	トメワE7	STOP RING E7	
13	S16732001	4	クレビスピン	CLEVIS PIN	
14	048070346	8	トメワE7	STOP RING E7	
15	S16737009	2	オサエウテ	PRESSER ARM	
16	S16741001	2	オサエウテマエ	PRESSER ARM FRONT	
17	S16742009	2	オサエヒンジ	PRESSER HINGE	
18	S23919001	1	オサエヒンジハネヒタリ	HINGE SPRING (L)	
19	S23918001	1	オサエヒンジハネミキ	HINGE SPRING (R)	
20	012060636	2	アナヒラ6X6	SET SCREW 6X6	
21	018401036	4	アナボルト4X10	BOLT 4X10	
22	025040136	4	ヒラサガネシヨウ4	PLAIN WASHER 4	
23	S10083002	2	YプーリーシクA	Y-PULLEY SHAFT (A)	
24	048060346	2	トメワE6	STOP RING E6	
25	S13251001	2	スラストサガネ	THRUST WASHER	
26	141592001	2	ウフイトトリホウ	UPPER THREAD GUIDE SHAFT	
27	150340000	2	ビニルチューブ	OIL TUBE	
28	S16869001	1	オサエLクミ	PRESSER FOOT (L) ASSEMBLY	
28-1	S16745001	1	オサエL	PRESSER FOOT (L)	
28-2	S16744001	2	オサエプレート	PRESSER FOOT PLATE	
28-3	S31258001	4	+ サラコ 4X6	SCREW 4X6	
28-4	S16788000	2	オサエクッションL	CUSHION (L)	
28-5	S16870000	2	オサエクッションV	CUSHION (V)	
29	S16746001	1	カセットホンタイLクミ	CASSETTE PLATE (L) ASSEMBLY	
29-1	S16747001	1	カセットホンタイL	CASSETTE PLATE (L)	
29-2	158663001	2	イチキメA	POSITIONING (A)	
29-3	158664001	2	イチキメB	POSITIONING (B)	
29-4	018401622	4	アナボルト4X16	BOLT 4X16	
29-5	028040242	4	ハネサガネ2-4	SPRING WASHER 2-4	
29-6	004400804	4	+ サラコ 4X8	SCREW 4X8	
30	S16750000	1	オサエイタシタL1	PRESSER PLATE LOWER (L-1)	
31	S16751000	1	オサエイタウL1	PRESSER PLATE UPPER (L-1)	

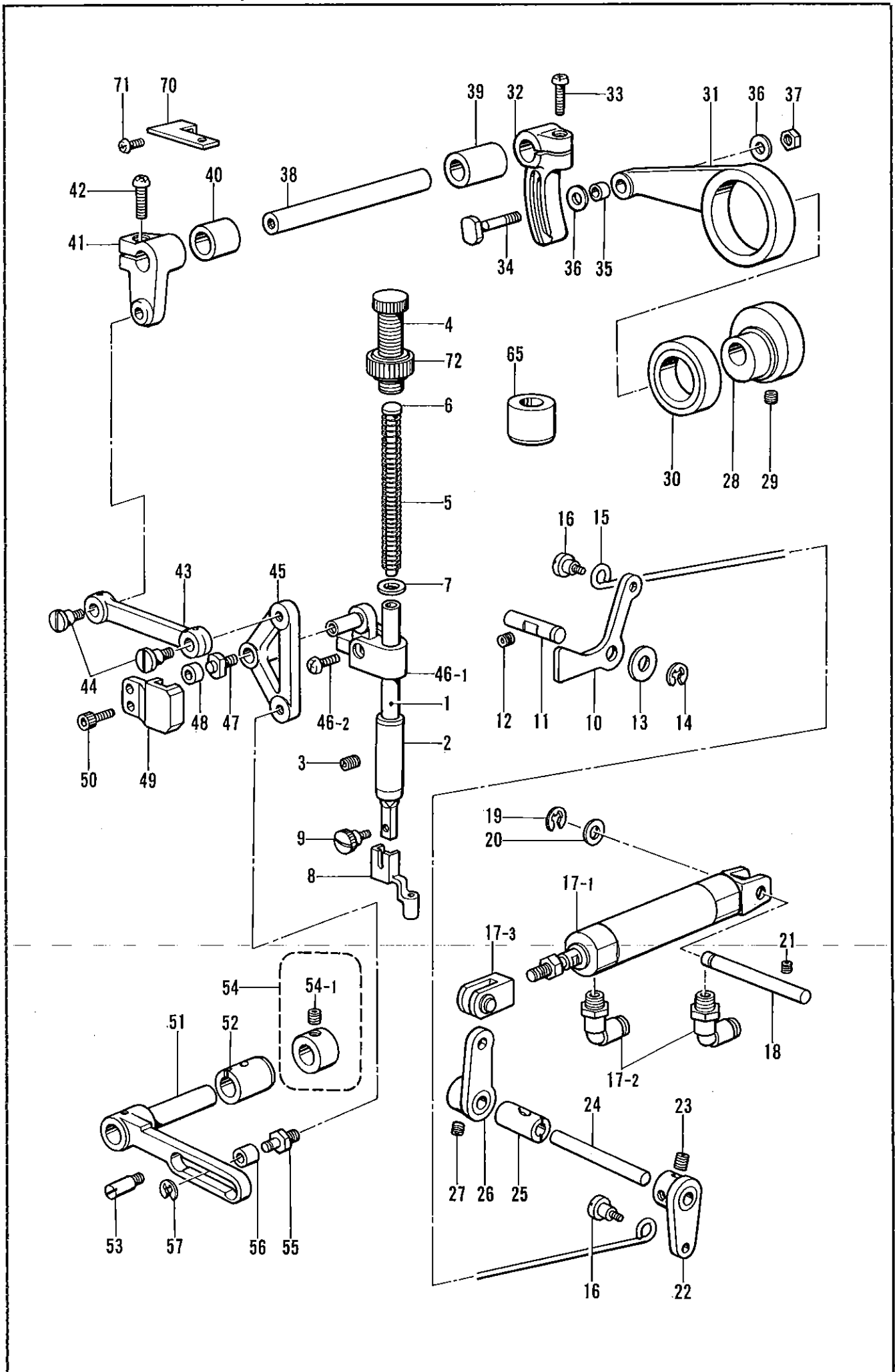
G. 押工上げ関係/Work clamp lifter mechanism/Stoffhalternhebevorrichtung/  
 Mécanisme de levreur du pinceur/Mecanismo del levantador de ménsula de trabajo



G. 押工上げ関係 / Work clamplifter mechanism / Stoffhalterhebevorrichtung /  
 Mécanisme de leveur du pinceur / Mecanismo del levantador de ménsula de trabajo

REF.NO.	CODE	Q'TY	ヒンメイ	NAME OF PARTS	RMKS
1	111466001	1	オサエホ"ウ	PRESSER BAR	
2	111467001	1	オサエホ"ウメタル	PRESSER BAR BUSH	
3	100260001	1	トメネジ"5.95	SET SCREW 5.95	
4	141207001	1	オサエチヨウセツネジ"	ADJUST SCREW	
5	141727001	1	オサエハ"ネ	SPRING	
6	141208001	1	オサエハ"ネアンナイ	SPRING GUIDE	
7	140407001	1	サ"カ"ネ	WASHER	
8	152283101	1	オサエアシA	WORK CLAMP (A)	
9	129984003	1	ツマミネジ"3.57	SCREW 3.57	
10	S16784001	1	オサエアケ"レハ"ー	PRESSER BAR LIFTER LEVER	
11	152822001	1	ワイパ"ー"ジ"ク	THREAD WIPER SHAFT	
12	014710522	1	アナトメネジ"4.76クホ"ミ	SET SCREW 4.76	
13	S00901001	1	メスサト"ウレハ"サ"カ"ネU	WASHER (U)	
14	048040342	1	トメフE4	STOP RING E4	
15	S16786001	1	オサエアケ"レンカン	PRESSER BAR LIFTER CONNECT	
16	145478001	2	タ"ンネジ"4.76	STUD SCREW 4.76	
17	S16941000	1	オサエアケ"シリンダ"ー"クミ	PRESSER BAR LIFTER CYLINDER ASSEMBLY	
17-1	S23911000	1	シリンダ"ー	CYLINDER	
17-2	S04909000	2	エルホ"ユニオン	ELBOW UNION	
17-3	S23912000	1	ナツクルジ"ヨイント	KNUCKLE JOINT	
18	141574001	1	ハ"ルトヨセホ"ウ	BELT SHIFT BAR	
19	048070342	1	トメフE7	STOP RING E7	
20	110367001	1	サ"カ"ネ	WASHER	
21	014760622	1	アナトメネジ"5.95	SET SCREW 5.95	
22	S16790001	1	オサエアケ"ウテ"A	PRESSER BAR LIFTER ARM (A)	
23	S23651001	2	アナヒラ6X6ホソメ	SET SCREW 6X6	
24	147393001	1	ラツクアンナイホ"ウ	LACK GUIDE BAR	
25	104520000	1	シタジ"クメタルR	LOWER SHAFT BUSH (R)	
26	S16942001	1	オサエアケ"ウテ"B	PRESSER BAR LIFTER ARM (B)	
27	S23651001	2	アナヒラ6X6ホソメ	SET SCREW 6X6	
28	S16985001	1	オサエアケ"カム	PRESSER BAR LIFTER CAM	
29	S23651001	2	アナヒラ6X6ホソメ	SET SCREW 6X6	
30	623033000	1	タマジ"クウケ6805VV	BALL BEARING 6805VV	
31	S16986001	1	カンケツオサエレンカン	INTERMITTENT PRESSER CONNECT	
32	S02320001	1	カンケツオクリウテ"R	INTERMITTENT FEED ARM (R)	
33	062711612	1	ナヘ"コ476-32X16	SCREW 476X16	
34	150460001	1	U-UDオクリレハ"ー"ジ"ク	U-UD FEED LIFTER LEVER SHAFT	
35	150461001	1	オクリコロ	FEED ROLLER	
36	107453001	2	サ"カ"ネ	WASHER	
37	021750102	1	1シユナツト556-32	NUT 5.56	
38	S02313001	1	カンケツオクリシ"ク	INTERMITTENT FEED SHAFT	
39	148197000	1	ウフメスサト"ウウテ"メタルR	SPREADER SHAFT BUSH (R)	
40	S16889000	2	オクリシ"クメタルF	FEED-SHAFT BUSH-(F)	
41	150464001	1	U-UDオクリウテ"L	U-UD FEED ARM(L)	
42	062751612	1	ナヘ"コ556-32X16	SCREW 556X16	
43	150459001	1	リンクL	LINK (L)	
44	150451001	2	タ"ンネジ"6.35	STUD SCREW 6.35	
45	S02324001	1	カンケツレハ"ー	INTERMITTENT LEVER	
46	S02858001	1	オサエホ"ウタ"キクミ	PRESSER BAR CLAMP ASSEMBLY	
46-1	S02325001	1	オサエホ"ウタ"キ	PRESSER BAR CLAMP	
46-2	062681212	1	ナヘ"コ437-40X12	SCREW 437X12	
47	150467001	1	コロシ"ク	ROLLER SHAFT	
48	150468001	1	U-UDオクリレハ"ー"コロ	U-UD FEED LIFTER LEVER ROLLER	
49	S02326001	1	カンケツアンナイ	INTERMITTENT GUIDE	
50	018401222	2	アナホ"ルト4X12	BOLT 4X12	
51	S16881001	1	カンケツササエクミ	INTERMITTENT SUPPORT ASSEMBLY	
52	158718000	1	ハリホ"ウクランクメタルR	NEEDLE BAR CRANK BUSH (R)	
53	115544001	1	クラツチストツパ"ササエシ"ク	CLUTCH STOPPER SUPPORT SHAFT	
54	S03421001	1	セツトカラ"クミ	SET COLLAR ASSEMBLY	
54-1	014770622	2	アナトメネジ"6.35クホ"ミ	SET SCREW 6.35	
55	S02329001	1	コロシ"ク	ROLLER SHAFT	
56	150461001	1	オクリコロ	FEED ROLLER	

G. 押工上分関係/Work clamplifter mechanism/Stoffhalterneheborrichtung/  
 Mécanisme de levier du pinceur/Mecanismo del levantador de ménsula de trabajo

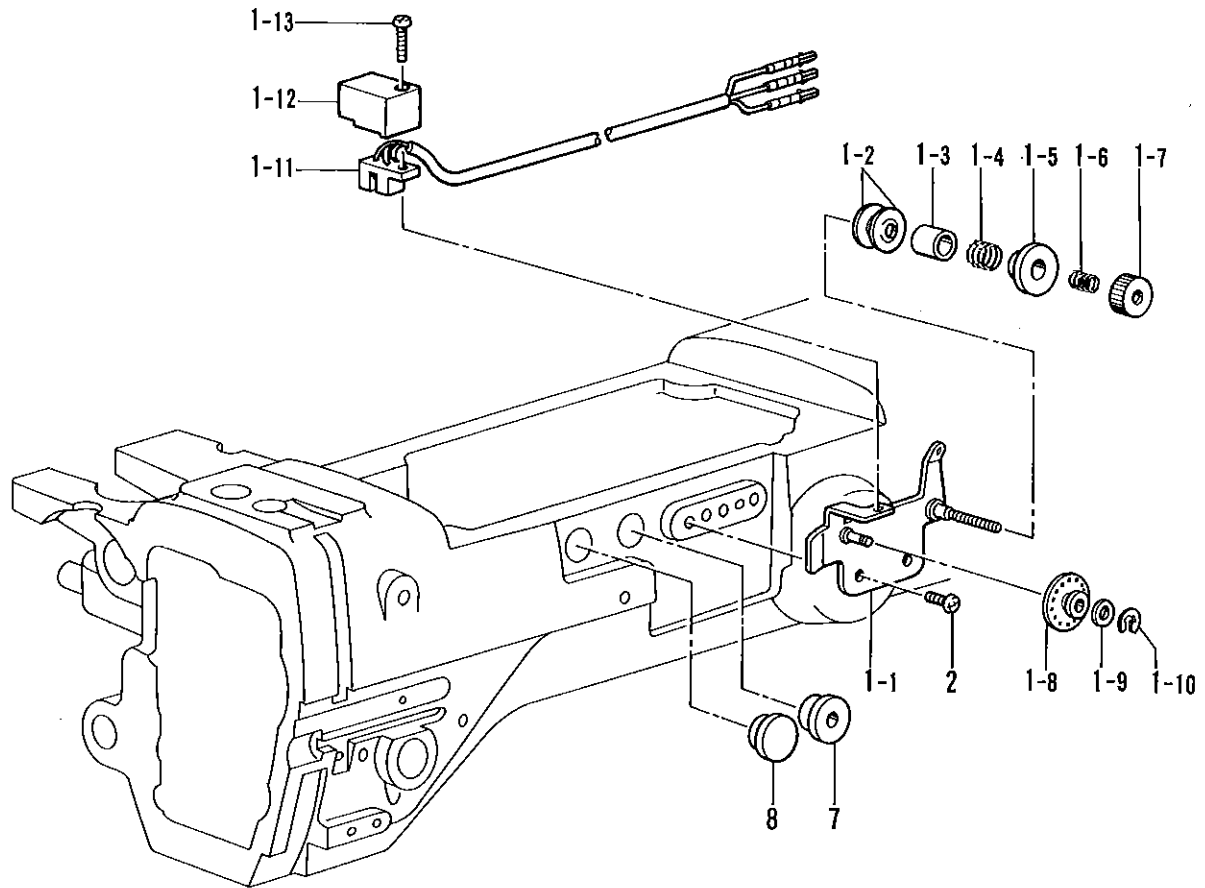




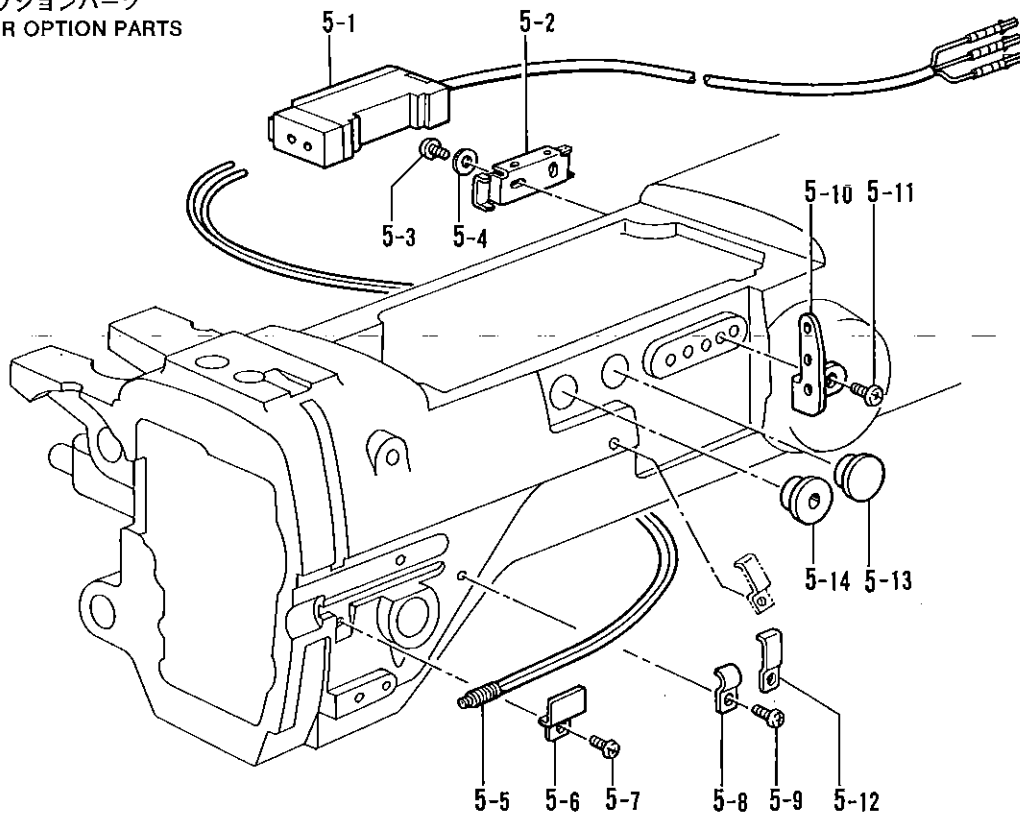
G. 押工上げ関係 / Work clamplifter mechanism / Stoffhalternehevorrichtung /  
 Mécanisme de leveur du pinceur / Mecanismo del levantador de ménsula de trabajo

REF.NO.	CODE	Q'TY	ヒンメイ	NAME OF PARTS	RMKS
57	048040342	1	トメフE4	STOP RING E4	
65	S00041000	1	ハリホウクランクメタルR	NEEDLE BAR CRANK SHAFT BUSH (R)	
70	S29409001	1	センサートリツケイタ	SENSOR SET PLATE	
71	062670612	1	ナヘ"コ357-40X6	SCREW 357X6	
72	147846002	1	チヨウセツネジ"ツマミナツト	NUT	

H. 糸切れ感知関係 / Thread breakage detector mechanism / Fadenbruchfühler /  
 Mécanisme du détecteur de cassure du fil / Mecanismo del sensor de cortes de hilo



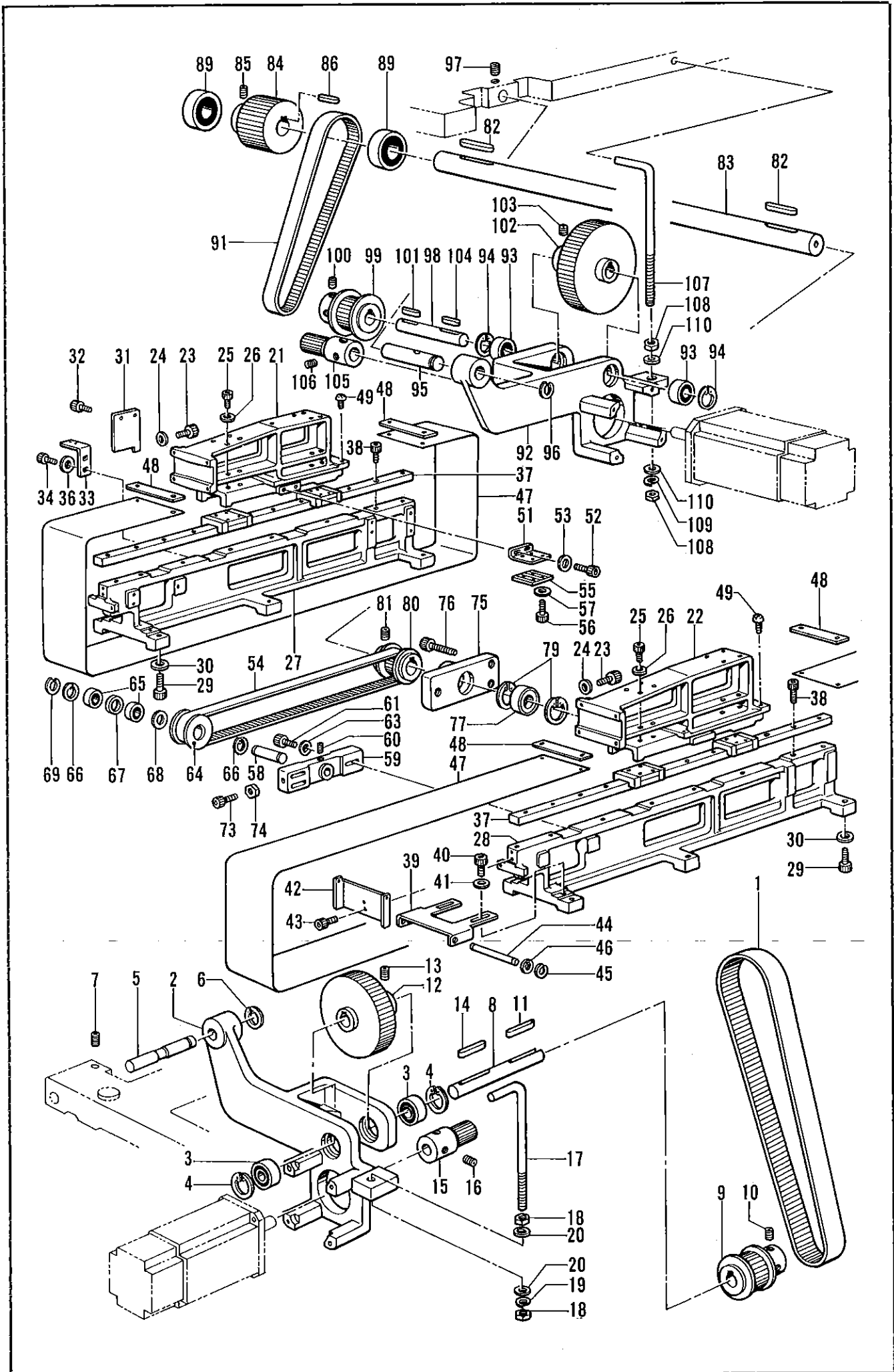
オプションパーツ  
 FOR OPTION PARTS



H. 糸切れ感知関係/Thread breakage detector mechanism/Fadenbruchfühler/  
 Mécanisme du détecteur de cassure du fil/Mecanismo del sensor de cortes de hilo

REF.NO.	CODE	Q'TY	ヒンメイ	NAME OF PARTS	RMKS
1	S20071001	1	イトキレカンチクミ	THREAD BREAKAGE DETECTOR ASSEMBLY	
1-1	S18032001	1	イトキレカンチフ"ラケットクミ	THREAD BREAKAGE DETECTOR BRACKET ASSY.	
1-2	144504001	2	イトアンナイサラ	THREAD GUIDE DISC	
1-3	146206009	1	イトアンナイサラオサエ	THREAD GUIDE DISC PRESSER	
1-4	146058001	1	フ"レテンションハ"ネ	SPRING	
1-5	146059001	1	フ"レテンションナツト	PRE-TENSION NUT	
1-6	146060000	1	ナツトオシハ"ネ	SPRING	
1-7	155510001	1	イトチヨウシナツト	TENSION NUT	
1-8	157255100	1	フ"ーリーA	PULLEY (A)	
1-9	025030135	1	ヒラザ"ガ"ネシヨウ3	PLAIN WASHER 3	
1-10	048020342	1	トメフE2	STOP RING E2	
1-11	S20072000	1	イトキレケンシユツクミ	THREAD BREAKAGE ASSEMBLY	
1-12	S18037009	1	センサーカバー	SENSOR COVER	
1-13	062301616	1	ナヘ"コM3X16	SCREW M3X16	
2	062670612	2	ナヘ"コ357-40X6	SCREW 357X6	
7	157984009	1	コード"フ"シユ	CORD BUSH	
8	S23337009	1	メクラセシ	OIL CAP	
<オプションパーツ /FOR OPTION PARTS>					
5	S25115001	1	イトキレカンチBクミ	THREAD BREAKAGE DETECTOR (B) ASSEMBLY	
5-1	S17031000	1	アンフ"ユニット	AMP UNIT	
5-2	S29469000	1	アンフ"ユニットトリツケイタN	AMP UNIT SET PLATE (N)	
5-3	062300612	2	ナヘ"コ3X6	SCREW 3X6	
5-4	025030232	2	ヒラザ"ガ"ネチユウ3	PLAIN WASHER 3	
5-5	S29468001	1	ファイハ"ーユニットN	FIBER UNIT (N)	
5-6	S25102001	1	ファイハ"ーユニットオサエイタ	FIBER UNIT PRESSER PLATE	
5-7	062670612	1	ナヘ"コ357-40X6	SCREW 357X6	
5-8	145595001	2	コード"オサエ	CORD HOLDER	
5-9	062670612	2	ナヘ"コ357-40X6	SCREW 357X6	
5-10	152889001	1	ミツメイトカケ	THREAD RETAINER	
5-11	062670612	2	ナヘ"コ357-40X6	SCREW 357X6	
5-12	142268001	2	コード"オサエL	CORD HOLDER (L)	
5-13	S23337009	1	メクラセシ	OIL CAP	
5-14	157984009	1	コード"フ"シユ	CORD BUSH	

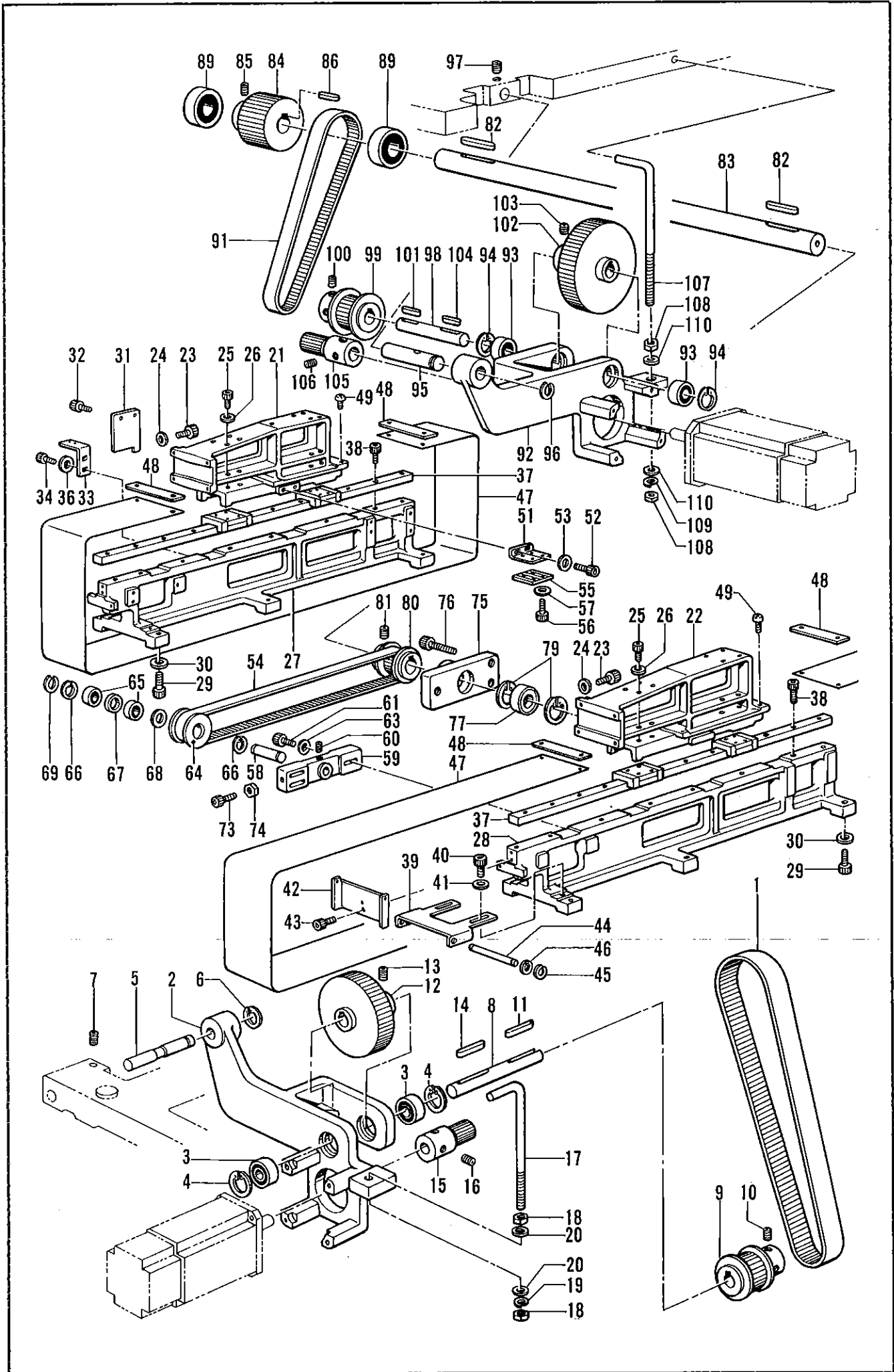
J. 駆動側送り関係 / Drive, feed mechanism / Transportvorrichtung /  
 Mécanisme d'alimentation, entraînement / Mecanismo de alimentación, mando



J. 駆動側送り関係 / Drive, feed mechanism / Transportvorrichtung /  
 Mécanisme d'alimentation, entraînement / Mecanismo de alimentación, mando

REF.NO.	CODE	Q'TY	ヒンメイ	NAME OF PARTS	RMKS
1	S16721000	1	Xタイミング"ベルト	X-TIMING BELT	
2	S16826001	1	Xモータブラケット	X-MOTOR BRACKET	
3	S11922000	2	タマシ"クウケ6003DDU	BALL BEARING 6003DDU	
4	048350242	2	トメワアナヨウC35	STOP RING C35	
5	S16861001	1	ヒンジ"シャフト	HINGE SHAFT	
6	048150142	1	トメワシ"クヨウC15	STOP RING C15	
7	012060636	1	アナヒラ6X6	SET SCREW 6X6	
8	S16827001	1	クト"ウプ"ーリシ"ク	DRIVING PULLEY SHAFT	
9	S16828001	1	X.Yタイミング"プ"ーリ	X-Y TIMING PULLEY	
10	S23651001	2	アナヒラ6X6ホソメ	SET SCREW 6X6	
11	S16853000	1	キー6X6X34	KEY 6X6X34	
12	S16829000	1	Xキ"ヤ	X-GEAR	
13	S23651001	2	アナヒラ6X6ホソメ	SET SCREW 6X6	
14	S16853000	1	キー6X6X34	KEY 6X6X34	
15	S12070000	1	キ"ヤ	GEAR	
16	012060636	2	アナヒラ6X6	SET SCREW 6X6	
17	S16862001	1	Lカ"タホ"ルト	L-TYPE BOLT	
18	021100202	2	ナツト2シユ10	NUT 10	
19	028100242	1	ハ"ネサ"カ"ネ2-10	SPRING WASHER 2-10	
20	025100232	2	ヒラサ"カ"ネチユウ10	PLAIN WASHER 10	
21	S16836009	1	Xホシ"フレームヒタ"リ	X-HOLD FREME LEFT	
22	S16841009	1	Xホシ"フレームミキ"	X-HOLD FREME RIGHT	
23	018062036	8	アナホ"ルト6X20	BOLT 6X20	
24	025060136	8	ヒラサ"カ"ネシヨウ6	PLAIN WASHER 6	
25	018501236	16	アナホ"ルト5X12	BOLT 5X12	
26	025050134	16	ヒラサ"カ"ネシヨウ5	PLAIN WASHER 5	
27	S16838001	1	レールト"ダ"イヒタ"リ	RAIL BASE LEFT	
28	S16842001	1	レールト"ダ"イミキ"	RAIL BASE RIGHT	
29	018081622	12	アナホ"ルト8X16	BOLT 8X16	
30	028080242	12	ハ"ネサ"カ"ネ2-8	SPRING WASHER 2-8	
31	S16866001	1	フオスリツトY	PHOT SLIT (Y)	
32	018400832	2	アナホ"ルト4X8	BOLT 4X8	
33	S29401001	3	センサトリツケイタY	Y-SENSOR SET PLATE	
34	018400832	6	アナホ"ルト4X8	BOLT 4X8	
36	025040232	6	ヒラサ"カ"ネチユウ4	PLAIN WASHER 4	
37	S16837000	2	LMカ"イト"	LM-GUIDE	
38	018501422	16	アナホ"ルト5X14	BOLT 5X14	
39	S16821001	2	ベルト"ブラケットA	BELT BRACKET (A)	
40	018400832	4	アナホ"ルト4X8	BOLT 4X8	
41	025040232	4	ヒラサ"カ"ネチユウ4	PLAIN WASHER 4	
42	S16822001	6	ベルト"ブラケットB	BELT BRACKET (B)	
43	018400832	12	アナホ"ルト4X8	BOLT 4X8	
44	S16820001	8	ベルト"ローラ"ー	BELT ROLLER	
45	048100142	16	トメワシ"クヨウC10	STOP RING C10	
46	156340101	16	ス"パ"ー"サ	SPACER	
47	S16817000	2	ホ"ウシ"ン"ベルト	DUST BELT	
48	S29745001	4	ベルト"オサ"イ"タ	BELT PRESSER PLATE	
49	062300616	8	ナ"ヘ"コM3X6	SCREW M3X6	
51	S16843001	2	ベルト"ホシ"タイ	BELT RETENTION PLATE	
52	018501622	4	アナホ"ルト5X16	BOLT 5X16	
53	025050232	4	ヒラサ"カ"ネチユウ"ー5	PLAIN WASHER 5	
54	S16844000	2	タイ"ミン"ク"ベルト	TIMIG BELT	
55	S12039001	2	ベルト"ホシ"イ"タB	BELT RETENTION PLATE (B)	
56	018501622	8	アナホ"ルト5X16	BOLT 5X16	
57	025050232	8	ヒラサ"カ"ネチユウ"ー5	PLAIN WASHER 5	
58	S16846001	2	アイ"ト"ル"プ"ー"リシ"ク	IDLE PULLEY SHAFT	
59	S16848001	2	ス"ラ"イ"ト"プ"レ"ー"ト	SLIDER PLATE	
60	012060636	2	アナヒラ6X6	SET SCREW 6X6	
61	018083022	6	アナホ"ルト8X30	BOLT 8X30	
63	025080232	6	ヒラサ"カ"ネチユウ8	PLAIN WASHER 8	
64	S16845001	2	Y.Fタイ"ミン"ク"プ"ー"リ	Y-F TIMING PULLEY	
65	S11922000	4	タマシ"クウケ6003DDU	BALL BEARING 6003DDU	

J. 駆動側送り関係 / Drive, feed mechanism / Transportvorrichtung /  
 Mécanisme d'alimentation, entraînement / Mecanismo de alimentación, mando

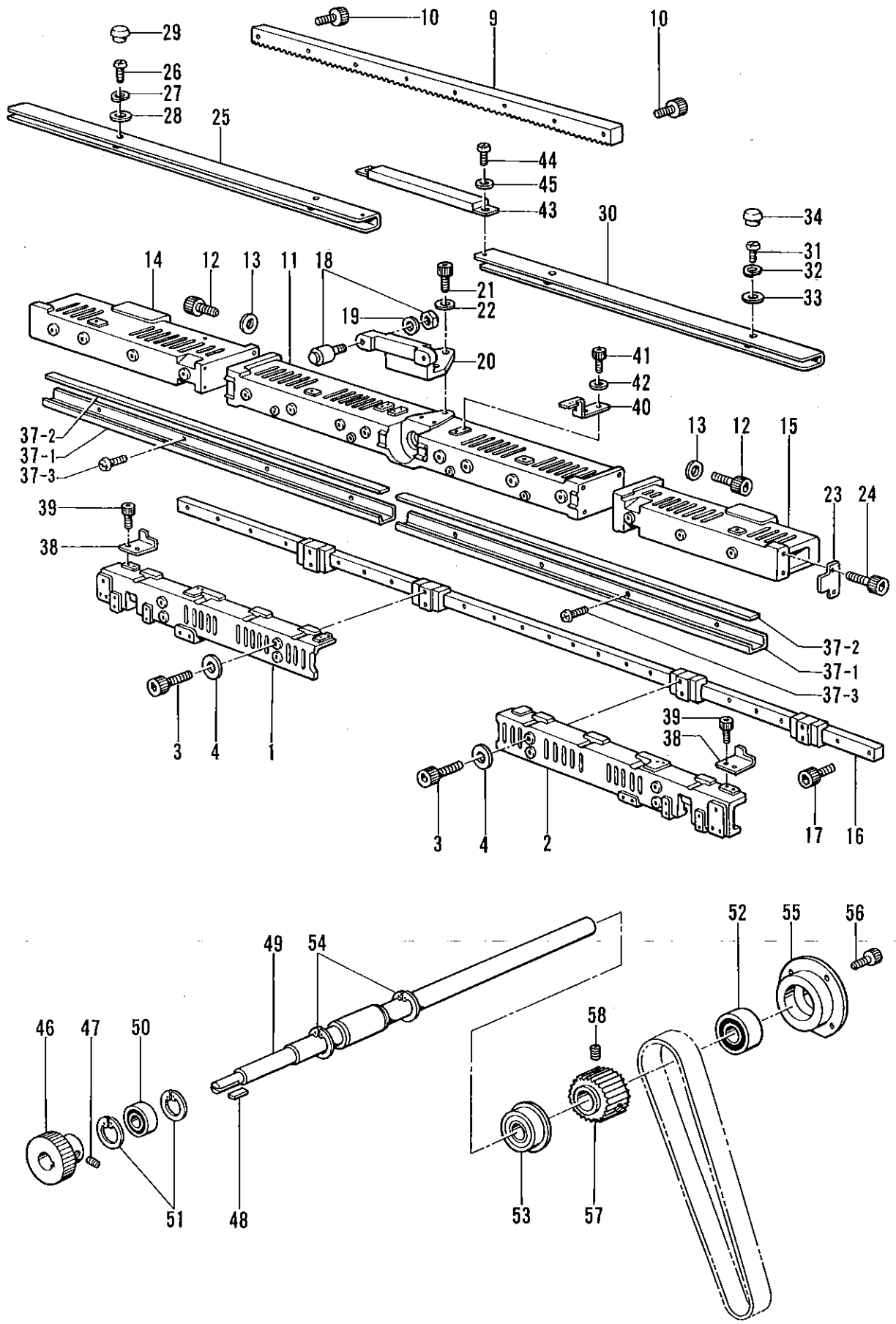


J. 駆動側送り関係/Drive, feed mechanism/Transportvorrichtung/  
 Mécanisme d'alimentation, entraînement/Mecanismo de alimentación, mando

REF.NO.	CODE	Q'TY	ヒンメイ	NAME OF PARTS	RMKS
66	048350242	4	トメワアナヨウC35	STOP RING C35	
67	S16833001	2	プーリカラー	PULLEY COLLAR	
68	158986101	2	サ"カ"ネ	WASHER	
69	048170142	2	トメワジ"クヨウC17	STOP RING C17	
73	018063022	2	アナボ"ルト6X30	BOLT 6X30	
74	021060302	2	ナツト3シユ6	NUT 6	
75	S16851001	2	シャフトウケB	SHAFT BEARING (B)	
76	018082522	6	アナボ"ルト8X25	BOLT 8X25	
77	072600660	2	タマジ"クウケ6006VV	BALL BEARING 6006VV	
79	048550242	4	トメワアナヨウC55	STOP RING C55	
80	S16852001	2	Y.Rタイミンク"プーリ	Y-R TIMING PULLEY	
81	S23651001	4	アナヒラ6X6ホソメ	SET SCREW 6X6	
82	S16853000	2	キ-6X6X34	KEY 6X6X34	
83	S16855001	1	Yシャフト	Y- SHAFT	
84	S16856001	1	Yクト"ウタイミンク"プーリ	Y-DRIVING TIMING PULLEY	
85	S23651001	2	アナヒラ6X6ホソメ	SET SCREW 6X6	
86	S16853000	1	キ-6X6X34	KEY 6X6X34	
89	072600660	2	タマジ"クウケ6006VV	BALL BEARING 6006VV	
91	S16825000	1	Yタイミンク"へ"ルト	Y-TIMING BELT	
92	S16858001	1	Yモ-タブ"ラケツト	Y-MOTOR BRACKET	
93	S11922000	2	タマジ"クウケ6003DDU	BALL BEARING 6003DDU	
94	048350242	2	トメワアナヨウC35	STOP RING C35	
95	S16861001	1	ヒンジ"シャフト	HINGE SHAFT	
96	048150142	1	トメワジ"クヨウC15	STOP RING C15	
97	012060636	1	アナヒラ6X6	SET SCREW 6X6	
98	S16827001	1	クト"ウフ"ーリジ"ク	DRIVING PULLEY SHAFT	
99	S16828001	1	X.Yタイミンク"プーリ	X-Y TIMING PULLEY	
100	S23651001	2	アナヒラ6X6ホソメ	SET SCREW 6X6	
101	S16853000	1	キ-6X6X34	KEY 6X6X34	
102	S16859000	1	Yキ"ヤ	Y-GEAR	
103	S23651001	2	アナヒラ6X6ホソメ	SET SCREW 6X6	
104	S16853000	1	キ-6X6X34	KEY 6X6X34	
105	S12070000	1	キ"ヤ	GEAR	
106	012060636	2	アナヒラ6X6	SET SCREW 6X6	
107	S16862001	1	Lガ"タボ"ルト	L-TYPE BOLT	
108	021100202	2	ナツト2シユ10	NUT 10	
109	028100242	1	ハ"ネサ"カ"ネ2-10	SPRING WASHER 2-10	
110	025100232	2	ヒラサ"ガ"ネチユウ10	PLAIN WASHER 10	

K. 送り案内関係/Feed guide mechanism/Transportführung/  
 Mécanisme du guide de l'entraînement/Mecanismo de la guía de alimentación

BAS-370



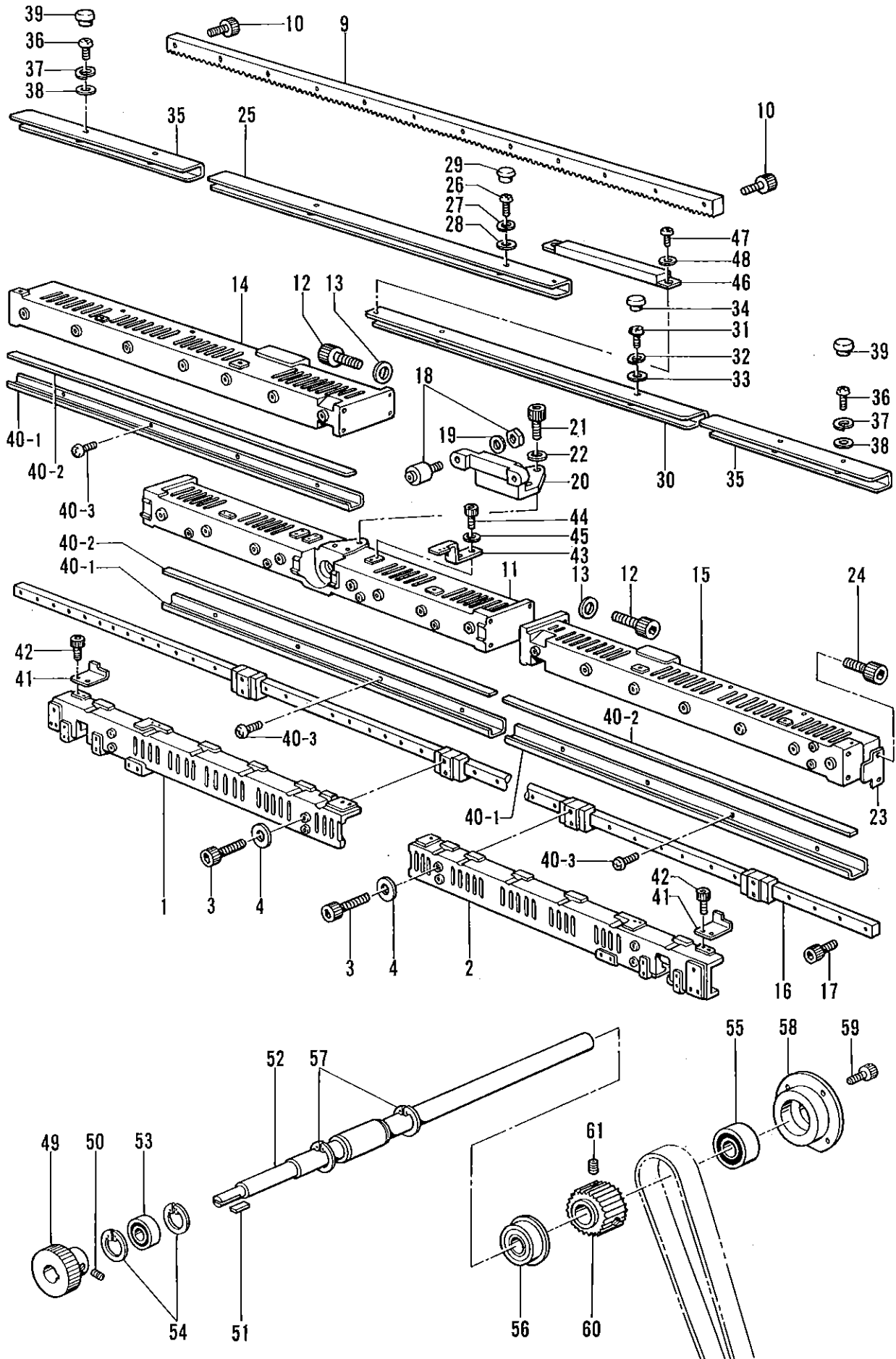


K. 送り案内関係/Feed guide mechanism/Transportführung/  
Mécánisme du guide de l'entraînement/Mecanismo de la guía de alimentación

REF.NO.	CODE	Q'TY	ヒンメイ	NAME OF PARTS	RMKS
<BAS-370>					
1	S16738009	1	Xイト"ウタイヒタ"リS	X-MOVABLE PLATE LEFT (S)	
2	S16748009	1	Xイト"ウタイミキ"S	X-MOVABLE PLATE RIGHT (S)	
3	018502036	8	アナボ"ルト5X20	BOLT 5X20	
4	025050236	8	ヒラサ"カ"ネチユウ5	PLAIN WASHER 5	
9	S16749000	1	ラツクキ"ヤS	RACK GEAR (S)	
10	018501636	8	アナボ"ルト5X16	BOLT 5X16	
11	S16796009	1	Xフレームナカ	X-FRAME INNER	
12	018062036	8	アナボ"ルト6X20	BOLT 6X20	
13	025060136	8	ヒラサ"カ"ネシヨウ6	PLAIN WASHER 6	
14	S16798009	1	Xフレームヒタ"リS	X-FRAME LEFT (S)	
15	S16799009	1	Xフレームミキ"S	X-FRAME RIGHT (S)	
16	S16758000	1	LMカ"イト"S	LM GUIDE (S)	
17	018501636	16	アナボ"ルト5X16	BOLT 5X16	
18	S16804000	2	ヘンシンカムフオロアナツトツキ	ECCENTRIC CAM FOLLOWER NUT	
19	025060232	2	ヒラサ"カ"ネチユウ6	PLAIN WASHER 6	
20	S16815000	1	カムフオロアトリツケタ"イ	CAM FOLLOWER SET PLATE	
21	018061636	3	アナボ"ルト6X16	BOLT 6X16	
22	025060136	3	ヒラサ"カ"ネシヨウ6	PLAIN WASHER 6	
23	S16800001	2	ストツパ"	STOPPER	
24	018061236	4	アナボ"ルト6X12	BOLT 6X12	
25	S16794009	1	ラツクカハ"ーヒタ"リ	RACK COVER LEFT	
26	062400816	2	ナヘ"コ4X8	SCREW 4X8	
27	028040246	2	ハ"ネサ"カ"ネ2-4	SPRING WASHER 2-4	
28	025040236	2	ヒラサ"カ"ネチユウ4	PLAIN WASHER 4	
29	117936009	2	メクラセン	OIL CAP	
30	S16801009	1	ラツクカハ"ーミキ"	RACK COVER RIGHT	
31	062400816	2	ナヘ"コ4X8	SCREW 4X8	
32	028040246	2	ハ"ネサ"カ"ネ2-4	SPRING WASHER 2-4	
33	025040236	2	ヒラサ"カ"ネチユウ4	PLAIN WASHER 4	
34	117936009	2	メクラセン	OIL CAP	
37	S16761001	2	アブ"ラウケクミ	OIL PAN ASSEMBLY	
37-1	S16932001	2	アブ"ラウケ	OIL PAN	
37-2	S17004000	2	アブ"ラウケ"ムシート	RUBBER SEAT	
37-3	062400616	8	ナヘ"コM4X6	SCREW M4X6	
38	S29405001	2	フオトスリツトX	X-PHOT SLIT	
39	018400836	4	アナボ"ルト4X8	BOLT 4X8	
40	S16871001	3	センサトリツケイタX	X-SENSOR SET PLATE	
41	018400836	6	アナボ"ルト4X8	BOLT 4X8	
42	025040236	6	ヒラサ"カ"ネチユウ4	PLAIN WASHER 4	
43	S17011009	1	センサ"カハ"ー	SENSOR COVER	
44	062400616	2	ナヘ"コM4X6	SCREW M4X6	
45	025040236	2	ヒラサ"カ"ネチユウ4	PLAIN WASHER 4	
46	S16811000	1	Xクト"ウキ"ヤ	X-DRIVING GEAR	
47	S23651001	2	アナヒラ6X6ホソメ	SET SCREW 6X6	
48	S29404000	1	キ-6X6X28	KEY 6X6X28	
49	S16816000	1	ホ"ールスプライン	BALL SPLINE	
50	S11922000	1	タマシ"クウケ6003DDU	BALL BEARING 6003DDU	
51	048350242	2	トメワアナヨウC35	STOP RING C35	
52	076908400	1	タマシ"クウケ6908DDU	BALL BEARING 6908DDU	
53	076908450	1	シ"クウケ6908DDUNR	BEARING 6908DDUNR	
54	048400142	2	トメワシ"クヨウC40	STOP RING C40	
55	S16727001	1	ヘ"アリング"ホルダ"ー	BEARING HOLDER	
56	018501622	4	アナボ"ルト5X16	BOLT 5X16	
57	S16823001	1	Xクト"ウタイミンク"プ"ーリ	X-DRIVING TIMING PULLEY	
58	S23651001	2	アナヒラ6X6ホソメ	SET SCREW 6X6	

L. 送り案内関係 / Feed guide mechanism / Transportführung /  
 Mécanisme du guide de l'entraînement / Mecanismo de la guía de alimentación

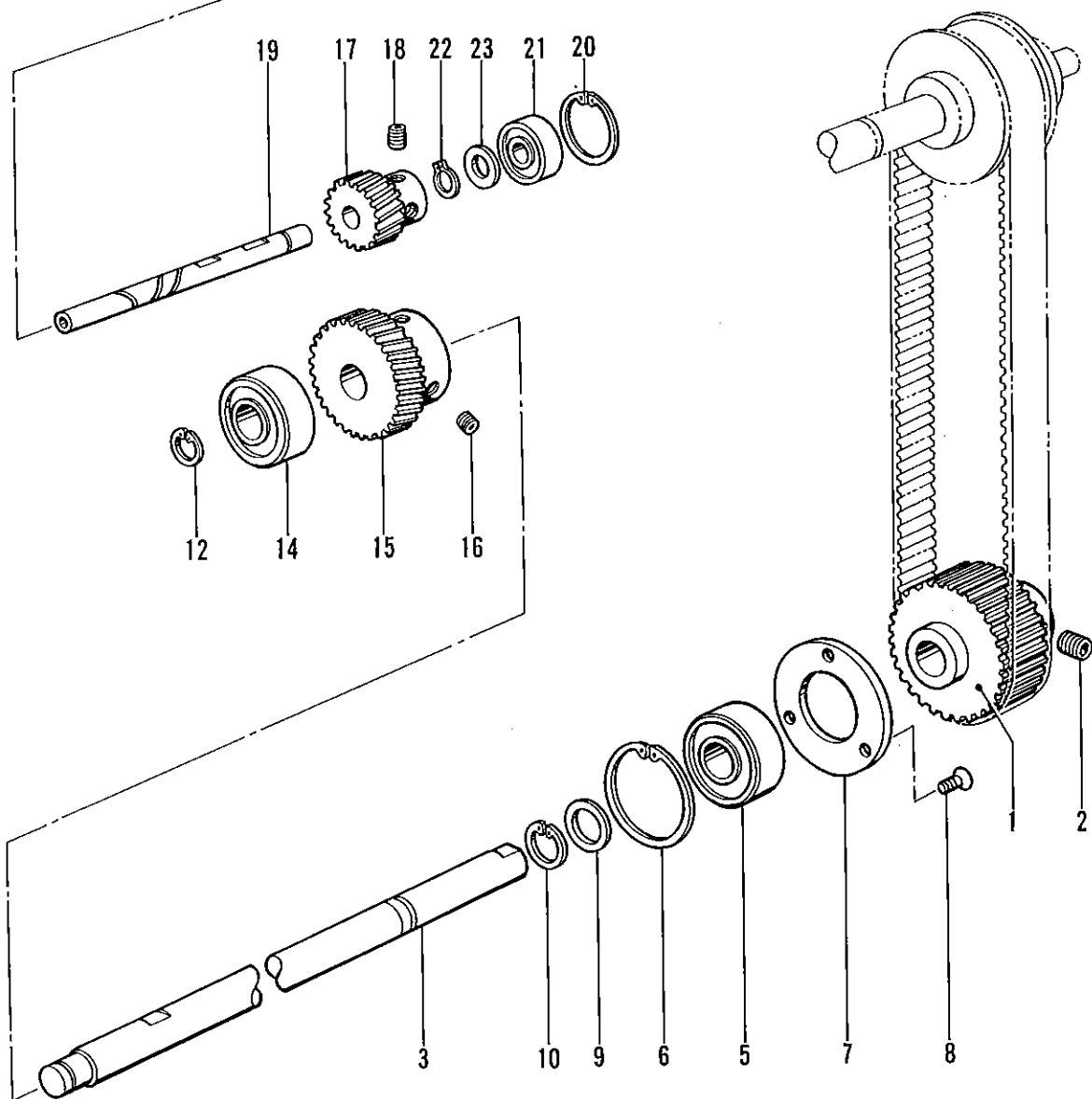
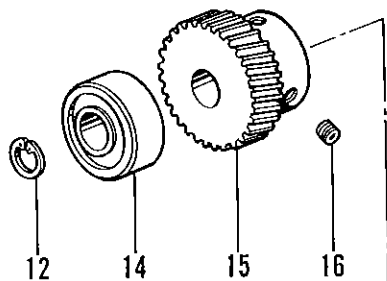
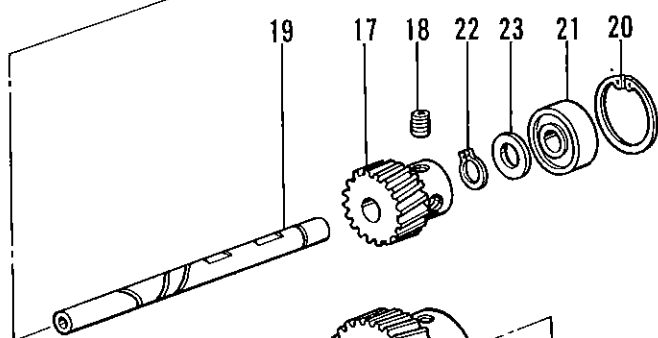
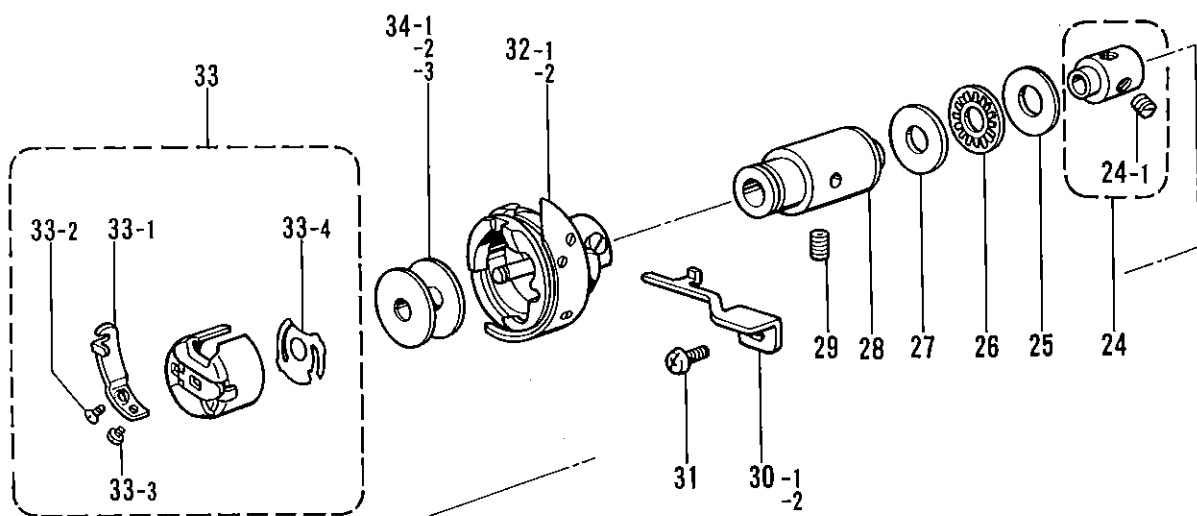
BAS-375



L. 送り案内関係/Feed guide mechanism/Transportführung/  
 Mécanisme du guide de l'entraînement/Mecanismo de la guía de alimentación

REF.NO.	CODE	Q'TY	ヒンメイ	NAME OF PARTS	RMKS
<BAS-375>					
1	S16791009	1	X-イト"ウタイヒタ"リ	X-MOVABLE PLATE LEFT (L)	
2	S16792009	1	X-イト"ウタイミキ"ル	X-MOVABLE PLATE RIGHT (L)	
3	018502036	8	アナボ"ルト5X20	BOLT 5X20	
4	025050236	8	ヒラサ"カ"ネチユウ5	PLAIN WASHER 5	
9	S16803000	1	ラツクキ"ヤ	RACK GEAR (L)	
10	018501636	8	アナボ"ルト5X16	BOLT 5X16	
11	S16796009	1	Xフレームナカ	X-FRAME INNER	
12	018062036	8	アナボ"ルト6X20	BOLT 6X20	
13	025060136	8	ヒラサ"カ"ネシヨウ6	PLAIN WASHER 6	
14	S16795009	1	Xフレームヒタ"リ	X-FRAME LEFT (L)	
15	S16797009	1	Xフレームミキ"ル	X-FRAME RIGHT (L)	
16	S16793000	1	LMカ"イト"ル	LM GUIDE (L)	
17	018501636	16	アナボ"ルト5X16	BOLT 5X16	
18	S16804000	2	ヘンジンカムフオロアナツトツキ	ECCENTRIC CAM FOLLOWER NUT	
19	025060232	2	ヒラサ"カ"ネチユウ6	PLAIN WASHER 6	
20	S16815000	1	カムフオロアトリツケタ"イ	CAM FOLLOWER SET PLATE	
21	018061636	3	アナボ"ルト6X16	BOLT 6X16	
22	025060136	3	ヒラサ"カ"ネシヨウ6	PLAIN WASHER 6	
23	S16800001	2	ストツハ"ー	STOPPER	
24	018061236	4	アナボ"ルト6X12	BOLT 6X12	
25	S16794009	1	ラツクカハ"ーヒタ"リ	RACK COVER LEFT	
26	062400816	2	ナヘ"コ4X8	SCREW 4X8	
27	028040246	2	ハ"ネサ"カ"ネ2-4	SPRING WASHER 2-4	
28	025040236	2	ヒラサ"カ"ネチユウ4	PLAIN WASHER 4	
29	117936009	2	メクラセ	OIL CAP	
30	S16801009	1	ラツクカハ"ーミキ"	RACK COVER RIGHT	
31	062400816	2	ナヘ"コ4X8	SCREW 4X8	
32	028040246	2	ハ"ネサ"カ"ネ2-4	SPRING WASHER 2-4	
33	025040236	2	ヒラサ"カ"ネチユウ4	PLAIN WASHER 4	
34	117936009	2	メクラセ	OIL CAP	
35	S16802009	2	ラツクカハ"ーL	RACK COVER (L)	
36	062400816	4	ナヘ"コ4X8	SCREW 4X8	
37	028040246	4	ハ"ネサ"カ"ネ2-4	SPRING WASHER 2-4	
38	025040236	4	ヒラサ"カ"ネチユウ4	PLAIN WASHER 4	
39	117936009	4	メクラセ	OIL CAP	
40	S16761001	3	アブ"ラウケクミ	OIL PAN ASSEMBLY	
40-1	S16932001	3	アブ"ラウケ	OIL PAN	
40-2	S17004000	3	アブ"ラウケコ"ムシート	RUBBER SEAT	
40-3	062400616	12	ナヘ"コM4X6	SCREW M4X6	
41	S29405001	2	フオトスリツ"ク	X-PHOT SLIT	
42	018400836	4	アナボ"ルト4X8	BOLT 4X8	
43	S16871001	3	センサトリツケイ"タ	X-SENSOR SET PLATE	
44	018400836	6	アナボ"ルト4X8	BOLT 4X8	
45	025040236	6	ヒラサ"カ"ネチユウ4	PLAIN WASHER 4	
46	S17011009	1	センサ"ーカハ"ー	SENSOR COVER	
47	062400616	2	ナヘ"コM4X6	SCREW M4X6	
48	025040236	2	ヒラサ"カ"ネチユウ4	PLAIN WASHER 4	
49	S16811000	1	Xクト"ウキ"ヤ	X-DRIVING GEAR	
50	S23651001	2	アナヒラ6X6ホリ"メ	SET SCREW 6X6	
51	S29404000	1	キ-6X6X28	KEY 6X6X28	
52	S16816000	1	ボ"ールスプ"ライン	BALL SPLINE	
53	S11922000	1	タマシ"クウケ6003DDU	BALL BEARING 6003DDU	
54	048350242	2	トメワアナヨウ"ク	STOP RING C35	
55	076908400	1	タマシ"クウケ6908DDU	BALL BEARING 6908DDU	
56	076908450	1	シ"クウケ6908DDUNR	BEARING 6908DDUNR	
57	048400142	2	トメワシ"クヨウ"ク	STOP RING C40	
58	S16727001	1	ハ"アリンク"ホルタ"ー	BEARING HOLDER	
59	018501622	4	アナボ"ルト5X16	BOLT 5X16	
60	S16823001	1	Xクト"ウタイミ"ク"プ"ーリ	X-DRIVING TIMING PULLEY	
61	S23651001	2	アナヒラ6X6ホリ"メ	SET SCREW 6X6	

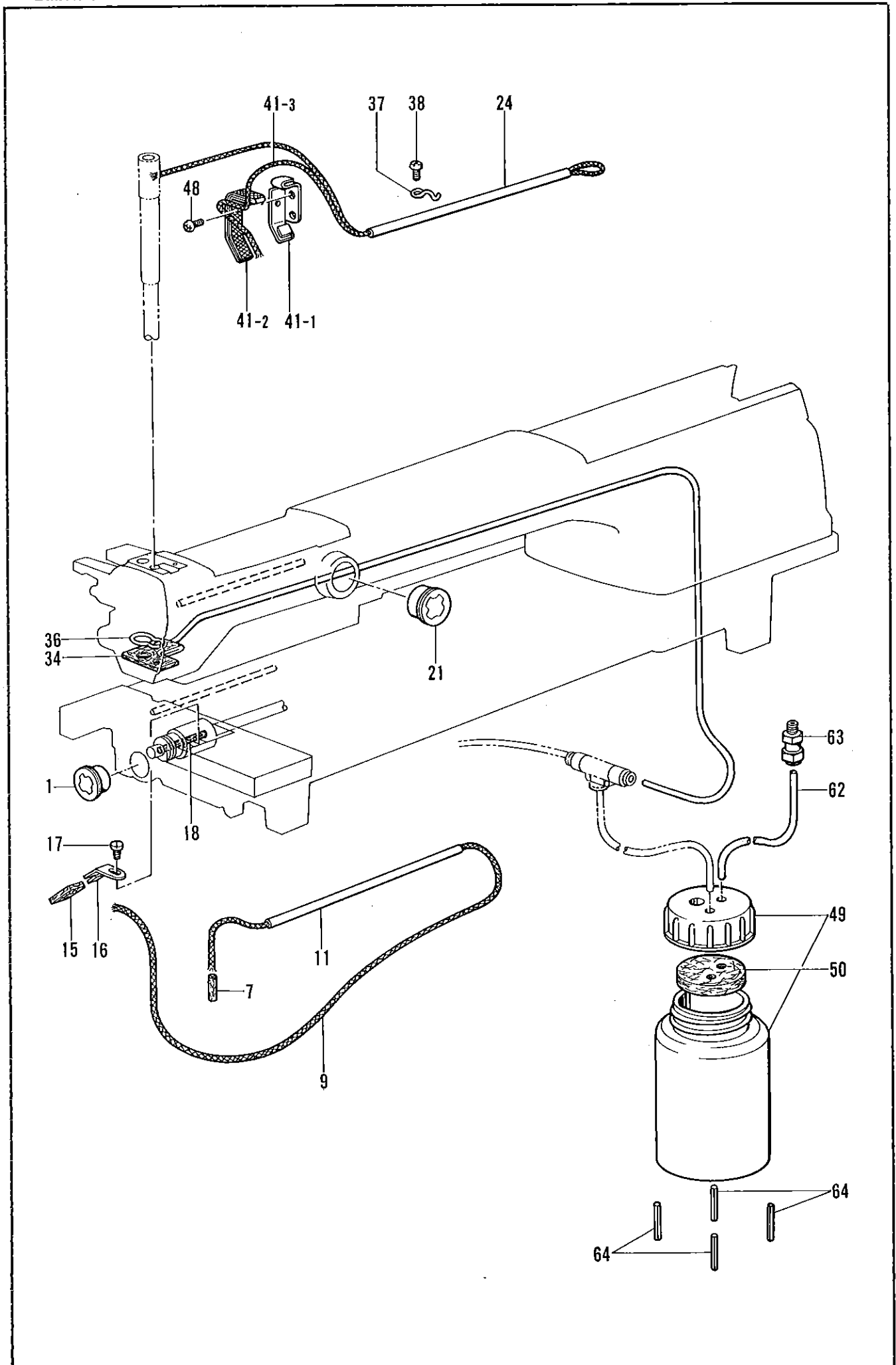
M. カマ関係 / Rotary hook mechanism / Greifervorrichtung /  
 Mécanisme du crochet rotatif / Mecanismo del cangrejo



M. カマ関係/Rotary hook mechanism/Greifervorrichtung/  
Mécanisme du crochet rotatif/Mecanismo del cangrejo

REF.NO.	CODE	Q'TY	ヒンメイ	NAME OF PARTS	RMKS
1	S16885001	1	タイミング"プーリD	TIMING PULLEY (D)	
2	S23651001	2	アナヒラ6X6ホソメ	SET SCREW 6X6	
3	S16886000	1	シタジ"ク	LOWER SHAFT	
5	072620260	1	タマジ"クウケ6202VVC2	BALL BEARING 6202VVC2	
6	048350242	1	トメワアナヨウC35	STOP RING C35	
7	141276001	1	タマジ"クウケフタS	CAP (S)	
8	102843004	3	サラネジ"3.57	SCREW 3.57	
9	116920001	1	オクリジ"クスラストリング"	THRUST RING	
10	048150142	1	トメワジ"クヨウC15	STOP RING C15	
12	048120142	1	トメワジ"クヨウC12	STOP RING C12	
14	076201400	1	タマジ"クウケ6201DDU	BALL BEARING 6201DDU	
15	S11894001	1	スパ"イラルギ"ヤ	SPIRAL GEAR	
16	014770622	3	アナトメネジ"6.35クホ"ミ	SET SCREW 6.35	
17	S11900001	1	ピ"ニオン	PINION	
18	014770622	3	アナトメネジ"6.35クホ"ミ	SET SCREW 6.35	
19	S16890001	1	カマジ"ク	ROTARY HOOK SHAFT	
20	048220242	1	トメワアナヨウC22	STOP RING C22	
21	S11924000	1	タマジ"クウケ608DDW1	BALL BEARING 608DDW1	
22	048080142	1	トメワジ"クヨウC8	STOP RING C8	
23	S01040001	1	サ"カ"ネ	WASHER	
24	183532001	1	セツトカラークミ	SET COLLAR ASSEMBLY	
24-1	101706001	1	トメネジ"6.35	SET SCREW 6.35	
25	S11898000	1	キト"ウリン	DRIVE TUMBLER	
26	S11899000	1	ニート"ルハ"アリング"	NEEDLE BEARING	
27	115007001	1	サ"カ"ネ	WASHER	
28	S11896001	1	カマジ"クメタル	ROTARY HOOK SHAFT BUSH	
29	012400636	1	アナヒラ4X6	SET SCREW 4X6	
31	062500812	1	ナヘ"コ5X8	SCREW 5X8	
33	151845001	1	ホ"ビ"ンケースクミ	BOBBIN CASE ASSEMBLY	
33-1	181936001	1	ホ"ビ"ンケースチヨウシハ"ネ	SPRING	
33-2	181937001	1	チヨウシハ"ネチヨウセツネジ"	SCREW	
33-3	181938001	1	チヨウシハ"ネトメネジ"	ADJUST SCREW	
33-4	151844001	1	クウデンホ"ウシハ"ネ	BOBBIN TENSION SPRING	
34-1	159794001	1	ホ"ビ"ン	BOBBIN	
<ウスモノヨウ /FOR THIN MATERIALS>					
30-1	S30604001	1	ウチカマトメ B1	ROTARY HOOK BOBBIN CASE HOLDER (B1)	
32-1	S29785001	1	コウソクカマ B1	ROTARY HOOK (B1)	
<アツモノヨウ /FOR THICK MATERIALS>					
30-2	S16754001	1	ウチカマトメ BR	ROTARY HOOK BOBBIN CASE HOLDER (BR)	
32-2	S27851001	1	コウソクカマ BR	ROTARY HOOK (BR)	
<オプションパーツ /FOR OPTION PARTS>					
34-2	S04731001	1	ホ"ビ"ン	BOBBIN	
34-3	117061001	1	ホ"ビ"ン	BOBBIN	

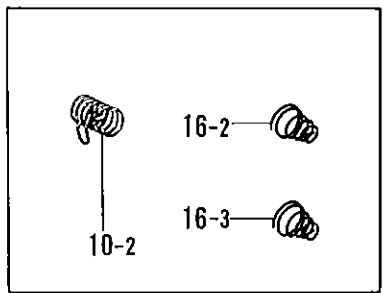
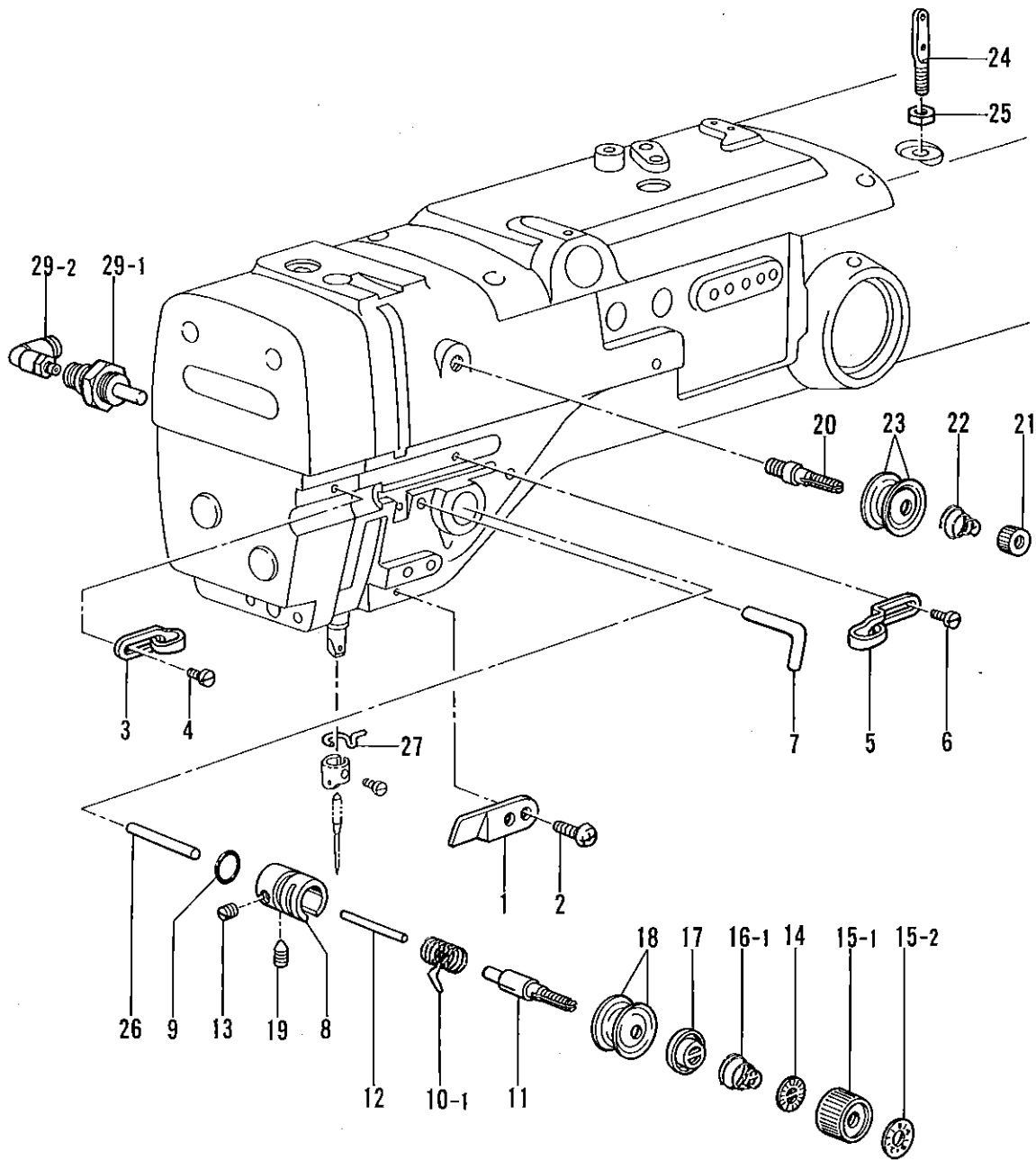
N. 給油潤滑関係/Lubrication/Schmierung/  
 Lubrification/Lubrificación



N. 給油潤滑関係/Lubrication/Schmierung/  
Lubrification/Lubrificación

REF.NO.	CODE	Q'TY	品名	NAME OF PARTS	RMKS
1	152948001	1	オイルホ"ツトマド"	OIL GAUGE WINDOW	
7	S11915000	1	フェルト5X16	FELT 5X16	
9	S17905000	1	クミヒモ4X4 (L=370)	WICK 4X4 (L=370)	
11	S10374000	1	ヒ"ニルチューブ"(L=135)	OIL TUBE (L=135)	
15	S11914000	1	フェルト	FELT	
16	S11920001	1	フェルトササエ	FELT SUPPORT	
17	106629002	1	シメネジ"4.37	SCREW 4.37	
18	S11918000	1	フェルト	FELT	
21	S16917000	1	オイルホ"ツトマド"	OIL GAUGE WINDOW	
24	142329000	1	ヒ"ニルチューブ"(L=180)	OIL TUBE (L=180)	
34	S29403000	1	スイアケ"フェルトクミ	SUCTION FELT ASSEMBLY	
36	145737001	1	フェルトオサエ	FELT SUPPORT	
37	117150001	3	ゴ"ト"ササエカネ	CORD SUPPORT	
38	062670512	4	ナヘ"コ357-40X5	SCREW 357X5	
41-1	S17008001	1	テンヒ"ンキユウユササエ	WICK SUPPORT	
41-2	152955001	1	ヒラクミヒモ (L=210)	FLAT WICK (L=210)	
41-3	S10156000	1	クミヒモ4X4(L=1000)	WICK 4X4 (L=1000)	
48	062680612	1	ナヘ"コ437-40X6	SCREW 437X6	
49	S16979000	1	ハイユタンク	WASTE OIL TANK	
50	S16980000	1	フェルトフィルター	FELT FILTER	
62	S15275000	1	ヒ"ニルチューブ"	OIL TUBE	
63	149436000	1	ニツ"ル6-PT1/8	NIPPLE 6-PT1/8	
64	047606342	4	スプリング"ピンAW6	SPRING PIN AW6	

P. 糸通シ関係 / Threading mechanism / Fadenführungsrichtung /  
 Mécanisme de l'enfilage / Mecanismo del enhebrado

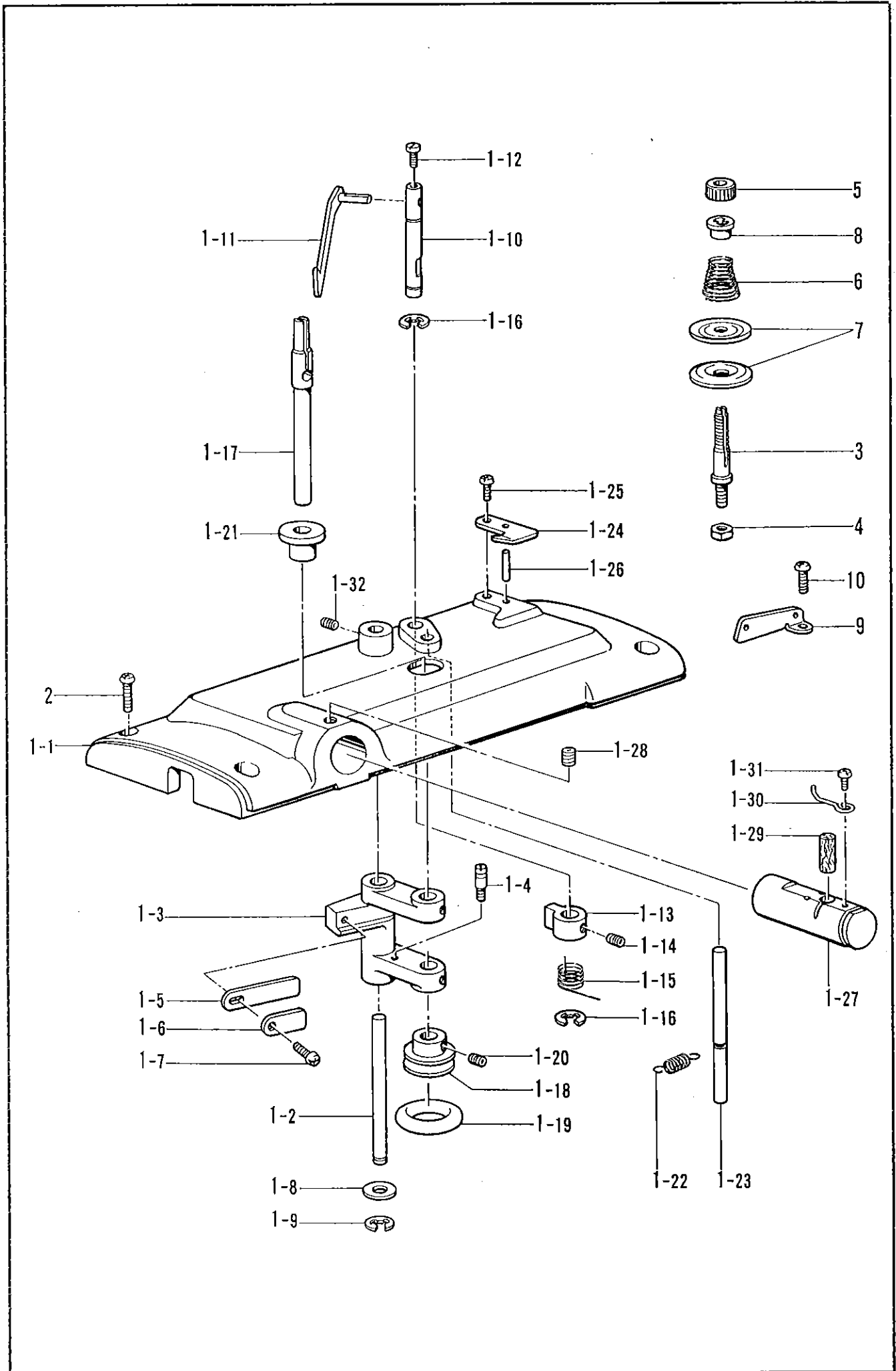




P. 糸通シ関係 / Threading mechanism / Fadenführungsrichtung /  
Mécanisme de l'enfilage / Mecanismo del enhebrado

REF.NO.	CODE	Q'TY	ヒンメイ	NAME OF PARTS	RMKS
1	152869001	1	アームイトミチ	ARM THREAD GUIDE	
2	062710712	1	ナヘ"コ476-32X7	SCREW 476X7	
3	113316001	1	アームイトアンナイ	ARM THREAD GUIDE	
4	112751003	1	シメネジ"3.57	SCREW 3.57	
5	S19961001	1	アームイトアンナイ	ARM THREAD GUIDE	
6	112751003	1	シメネジ"3.57	SCREW 3.57	
7	159224001	1	アームイトカケ	ARM THREAD GUIDE	
8	144741001	1	イトチヨウシホ"ウタイ	THREAD TENSION BRACKET	
9	114294001	1	Oリング"	O RING	
11	116922001	1	イトチヨウシホ"ウ	TENSION STUD	
12	S04985000	1	イトユルメピン	PIN	
13	100402004	1	トメネジ"3.57	SET SCREW 3.57	
14	S12441001	1	チヨウシハ"ネウエザ"ガ"ネ	WASHER	
15	S11182009	1	イトチヨウシナツクミ	THREAD TENSION NUT ASSEMBLY	
15-1	S11183009	1	チヨウセツツマミ	CONTROL DIAL	
15-2	S11184009	1	イトチヨウシメモリイタ	TENSION ADJUST SCALE PLATE	
17	159805001	1	イトチヨウシサラオサエ	TENSION DISC PRESSER	
18	145446001	2	イトチヨウシサラ	TENSION DISC	
19	S10469001	1	アナトメネジ"5.95	SET SCREW 5.95	
20	115186001	1	シユイトチヨウシホ"ウ	MAIN THREAD TENSION STUD	
21	100136001	1	イトチヨウシナツト	TENSION NUT	
22	115188001	1	シユイトチヨウシハ"ネ	TENSION SPRING	
23	145446001	2	イトチヨウシサラ	TENSION DISC	
24	141590001	1	イトトシホ"ウ	THREADING BAR (U)	
25	150553003	1	ナツト5.95	NUT 5.95	
26	145526001	1	イトユルメホ"ウ	TENSION RELEASE BAR	
27	148901001	1	ハリホ"ウメタルDイトアンナイ	NEEDLE BAR BUSH (D) THREAD GUIDE	
29	S24523000	1	イトユルメシリクタ"クミ	TENSION RELEASE CYLINDER ASSEMBLY	
29-1	S15097000	1	シリクタ"10X5	CYLINDER 10X5	
29-2	S11426000	1	エルホ"ユニオン4M5	ELBOW UNION 4M5	
<ウスモノヨウ /FOR THIN MATERIALS>					
10-1	145519001	1	イトトリハ"ネ	SPRING	
16-1	145520001	1	イトチヨウシハ"ネ	TENSION SPRING	
<アツモノヨウ /FOR THICK MATERIALS>					
10-2	144588001	1	イトトリハ"ネB	SPRING (B)	
16-2	145153001	1	イトチヨウシハ"ネ	TENSION SPRING	
16-3	148924101	1	イトチヨウシハ"ネ	TENSION SPRING	

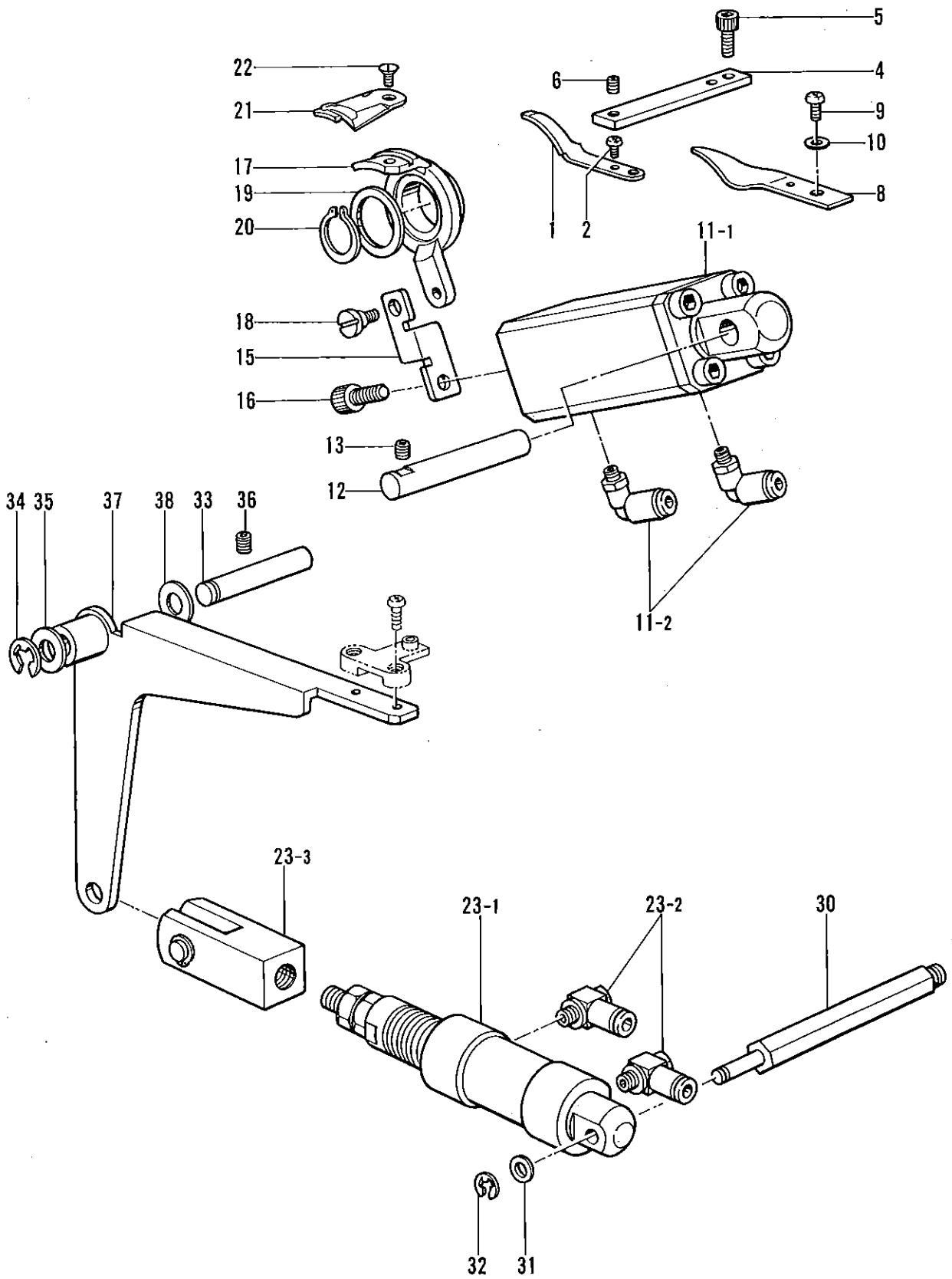
Q. 糸巻装置関係/Bobbin winder mechanism/Spuler/  
 Mécanisme du bobineur/Mecanismo del devanador de la canilla



Q. 糸巻装置関係 / Bobbin winder mechanism / Spuler /  
Mécanisme du bobineur / Mecanismo del devanador de la canilla

REF.NO.	CODE	Q'TY	ヒンメイ	NAME OF PARTS	RMKS
1-1	S16805009	1	アームフタマエ	ARM FRONT CAP	
1-2	S10172001	1	イトマキレバ"ー"シツク	BOBBIN WINDER LEVER SHAFT	
1-3	152984001	1	イトマキレバ"ー"	BOBBIN WINDER LEVER	
1-4	141550001	1	テイシレバ"ー"ハ"ネカケ	SPRING HOOK	
1-5	152936001	1	イタハ"ネ	PLATE SPRING	
1-6	152937001	1	サ"カ"ネ	WASHER	
1-7	062670612	1	ナヘ"コ357-40X6	SCREW 357X6	
1-8	159486001	1	サ"カ"ネ	WASHER	
1-9	048050342	1	トメワE5	STOP RING E5	
1-10	152940001	1	イトマキツメシツク	BOBBIN WINDER CLAW STUD	
1-11	S10173001	1	ホ"ヒ"ンオサエ	BOBBIN PRESSER	
1-12	S01998001	1	アタマツキトメネシ"3.57	SET SCREW 3.57	
1-13	142566001	1	イトマキツメ	BOBBIN WINDER CLAW	
1-14	014680422	2	アタメネシ"4.37クホ"ミ	SET SCREW 4.37	
1-15	S10438001	1	イトマキツメネシ"リハ"ネ	TWIST SPRING	
1-16	048050342	2	トメワE5	STOP RING E5	
1-17	S30481001	1	イトマキシツク	BOBBIN WINDER SHAFT	
1-18	154528001	1	イトマキクルマ	BOBBIN WINDER WHEEL	
1-19	120448001	1	ゴ"ムワ	RUBBER RING	
1-20	014680422	2	アタメネシ"4.37クホ"ミ	SET SCREW 4.37	
1-21	S10174000	1	ホコリヨケイタ	DUST GUARD PLATE	
1-22	S10268001	1	イトマキウテ"ハ"ネ	SPRING	
1-23	S10175001	1	ストツハ"シツク	STOPPER SHAFT	
1-24	157968001	1	メス	KNIFE	
1-25	062680712	1	ナヘ"コ437-40X7	SCREW 437X7	
1-26	047201042	1	スフ"リンク"ヒンAW2	SPRING PIN AW2	
1-27	152881001	1	エキレイタイクミ	NEEDLE COOLER ASSEMBLY	
1-28	014760622	1	アタメネシ"5.95	SET SCREW 5.95	
1-29	152883000	1	フェルト8X15.5	FELT 8X15.5	
1-30	152884001	1	エキレイイトカケ	NEEDLE COOLER THREAD GUIDE	
1-31	062670412	1	ナヘ"コ357-40X4	SCREW 357X4	
1-32	148294001	1	アタメネシ"3.57クホ"ミ	SET SCREW 3.57	
2	062711212	4	ナヘ"コ476-32X12	SCREW 476X12	
3	159574101	1	イトチヨウシホ"ウ	TENSION STUD	
4	021680202	1	ナツト2シユ4.37	NUT 4.37	
5	100136001	1	イトチヨウシナツト	TENSION NUT	
6	144110001	1	シタル"ー"ハ"イトチヨウシハ"ネ	TENSION SPRING	
7	145446001	2	イトチヨウシサラ	TENSION DISC	
8	144105000	1	チヨウシハ"ネウエサ"カ"ネ	SPRING WASHER	
9	115183101	1	イトカケ	THREAD GUIDE	
10	062711012	1	ナヘ"コ476-32X10	SCREW 476X10	

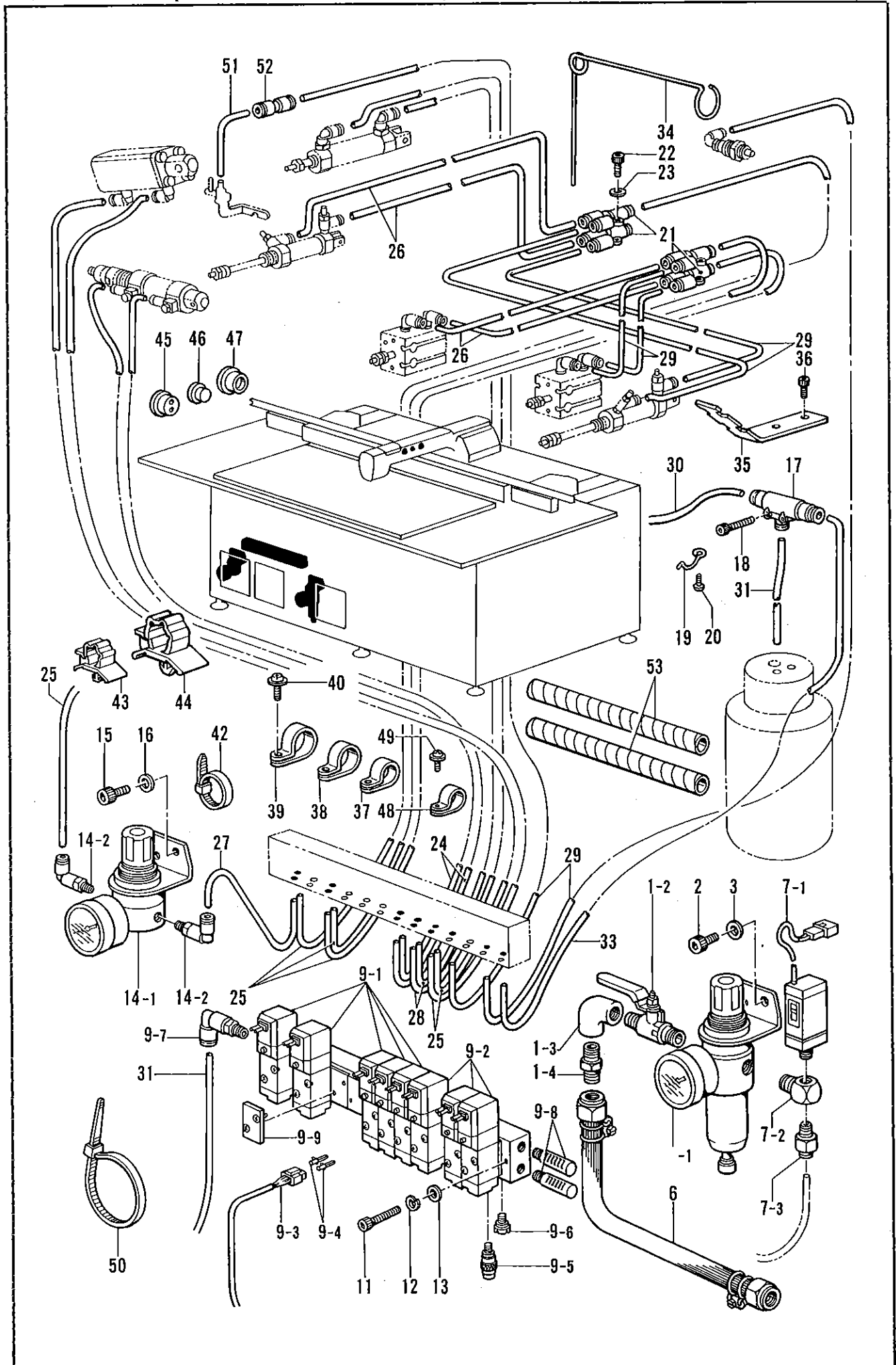
R. 糸切り関係 / Thread trimmer mechanism / Fadenabschneidevorrichtung /  
 Mécanisme de coupe-fil / Mecanismo de la cortadura de hilos



R. 糸切り関係/Thread trimmer mechanism/Fadenabschneidevorrichtung/  
Mécánisme de coupe-fil/Mecanismo de la cortadura de hilos

REF.NO.	CODE	Q'TY	ヒンメイ	NAME OF PARTS	RMKS
1	S24463001	1	コテイハ	FIXED KNIFE	
2	062670612	1	ナヘ"コ357-40X6	SCREW 357X6	
4	S16923001	1	コテイハ"オサエ	FIXED KNIFE PRESSER	
5	018401022	2	アナホ"ルト4X10	BOLT 4X10	
6	014400822	1	アナトメネジ"4クホ"ミ	SET SCREW 4	
8	159797001	1	イトサハ"キ	LOWER THREAD FINGER	
9	062680612	1	ナヘ"コ437-40X6	SCREW 437X6	
10	100645003	1	サ"ガ"ネ	WASHER	
11	S16898000	1	イトキリシリンダ"ークミ	THREAD TRIMMER CYLINDER ASSEMBLY	
11-1	S17003000	1	シリンダ"ー	CYLINDER	
11-2	S11426000	2	エルホ"ユニオン4M5	ELBOW UNION 4M5	
12	S17968001	1	ササエレハ"ーシテンジ"ク	SUPPORT LEVER SHAFT	
13	012060636	1	アナヒラ6X6	SET SCREW 6X6	
15	S16900001	1	イトキリレンカン	THREAD TRIMMER CONNECT	
16	018061222	1	アナホ"ルト6X12	BOLT 6X12	
17	159798001	1	イトキリホルダ"	MOVABLE KNIFE HOLDER	
18	151987001	1	タ"ンネジ"4.37	STUD SCREW 4.37	
19	156620000	1	スラストサ"ガ"ネ	THRUST WASHER	
20	048170145	1	トメワシ"クヨウC17	STOP RING C17	
21	159799001	1	イト"ウハ	MOVABLE KNIFE	
22	148537001	2	サラネジ"4.37	SCREW 4.37	
23	S16893000	1	ホ"トムシリンダ"ークミ	BOTTOM CYLINDER ASSEMBLY	
23-1	S16903000	1	シリンダ"ー	CYLINDER	
23-2	S03820000	2	エルホ"M5	ELBOW M5	
23-3	S16936000	1	Y"カ"タカナク"	Y-TYPE FITING	
30	S16902001	1	シリンダ"ーササエシ"ク	CYLINDER SUPPORT SHAFT	
31	025060232	1	ヒラサ"ガ"ネチユウ6	PLAIN WASHER 6	
32	048040342	1	トメワE4	STOP RING E4	
33	141574001	1	ヘル"トヨセホ"ウ	BELT SHIFT BAR	
34	048070342	1	トメワE7	STOP RING E7	
35	110367001	1	サ"ガ"ネ	WASHER	
36	012060636	1	アナヒラ6X6	SET SCREW 6X6	
37	S16905101	1	ホ"トムレハ"ー	BOTTOM LEVER	
38	153596001	1	サ"ガ"ネ	WASHER	

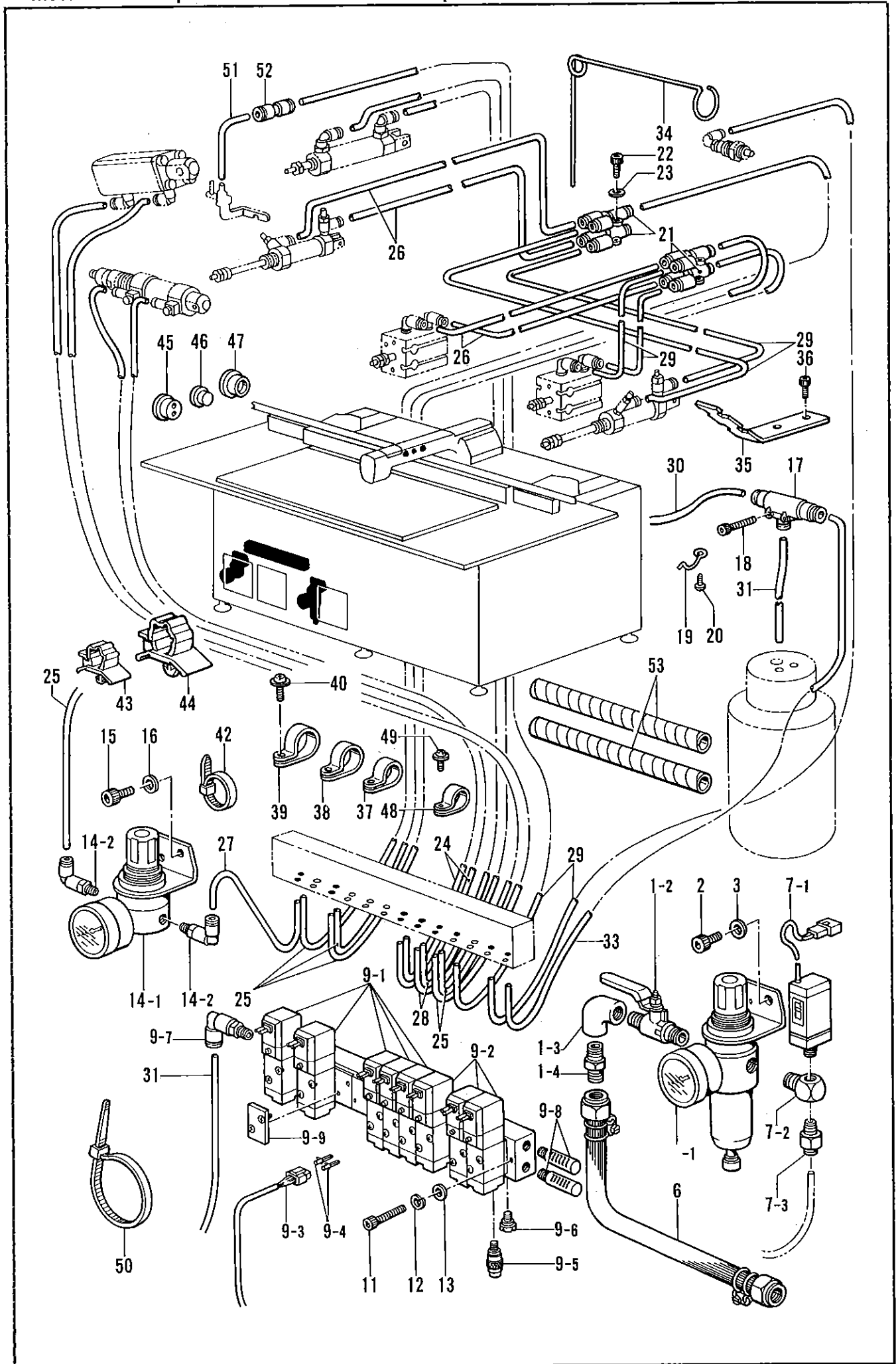
S. 空圧関係 / Air pressure mechanism / Luftdruck /  
 Mécanisme de la pression d'air / Mecanismo de la presión de aire



S. 空圧関係/Air pressure mechanism/Luftdruck/  
Mécánisme de la pression d'air/Mecanismo de la presión de aire

REF.NO.	CODE	Q'TY	ヒンメイ	NAME OF PARTS	RMKS
1	S23887000	1	エアユニットクミ	AIR UNIT ASSEMBLY	
1-1	S23882000	1	インテグ"レータ	INTEGRATER	
1-2	S09231000	1	ホ"ールバルフ"1/4	BALL VALVE 1/4	
1-3	S04890000	1	シロエルホ"1/4	ELBOW 1/4	
1-4	S04891000	1	チエウカンニツフ"ル1/4	MIDDLE NIPPLE 1/4	
2	018500822	2	アナホ"ルト5X8	BOLT 5X8	
3	025050232	2	ヒラサ"ガ"ネチエウ"5	PLAIN WASHER 5	
6	149796001	1	ゴムホ"ースカナグ"ツキ	AIR TUBE WITH CONNECTOR	
7	S25688000	1	アツリヨクスイツチクミ	PRESSURE SWITCH ASSEMBLY	
7-1	S17028000	1	アツリヨクスイツチ	PRESSURE SWITCH	
7-2	S25689000	1	PTチ"ース"	PT-JOINT	
7-3	S01522000	1	ハーフユニオン	HALF UNION	
9	S23889000	1	デ"ンシ"ハ"ルフ"8クミ	VALVE (8) ASSEMBLY	
9-1	S23883000	5	デ"ンシ"ハ"ルフ"	VALVE	
9-2	S23884000	3	デ"ンシ"ハ"ルフ"	VALVE	
9-3	S12404000	5	クロタ"ハ"ルフ"コネクタ	VALVE CONNECT	
9-4	S12405000	10	クロタ"ハ"ルフ"メスピン	PIN	
9-5	S18415001	13	ハーフユニオンQ4M5	HALF UNION Q4M5	
9-6	S04889000	13	プ"ラク"1P-M5	PLUG 1P-M5	
9-7	S29705000	1	コンパ"クトエルホ"6-1/8	ELBOW 6-1/8	
9-8	S23880000	2	エア"マフラー	AIR MUFFLER	
9-9	S23914000	5	ブ"ランク"プレート	BLANK PLATE	
11	S12053000	2	CQ2ホ"ルトM3X25	CQ2 BOLT M3X25	
12	028030243	2	ハ"ネサ"ガ"ネ2-3	SPRING WASHER 2-3	
13	025030135	2	ヒラサ"ガ"ネシヨウ3	PLAIN WASHER 3	
14	S29730000	1	レキ"ユレー"タクミ	REGULATOR ASSEMBLY	
14-1	S29728000	1	レキ"ユレー"タ	REGULATOR	
14-2	S29704000	2	コンパ"クトエルホ"4-1/8	ELBOW 4-1/8	
15	018500822	2	アナホ"ルト5X8	BOLT 5X8	
16	025050232	2	ヒラサ"ガ"ネチエウ"5	PLAIN WASHER 5	
17	S23885000	1	シンクウハツセイキ	VACUUM TUBE OSCILLATOR	
18	018302032	2	アナホ"ルト3X20	BOLT 3X20	
19	117150001	3	コード"ササ"エカネ	CORD SUPPORT	
20	062670512	3	ナヘ"ゴ357-40X5	SCREW 357X5	
21	S12104000	4	ユニオン"ワイ4	UNION-Y 4	
22	018403022	2	アナホ"ルト4X30	BOLT 4X30	
23	025040232	2	ヒラサ"ガ"ネチエウ"4	PLAIN WASHER 4	
24	S08168000	2	エア"ホ"ース4-G	AIR TUBE 4-G (L=1310)	
25	S10386100	6	ナイロン"チュー"ブ"R	NYLON TUBE (R)(L=1650)	
26	157637015	4	エア"ホ"ース4X2.5	AIR TUBE 4X2.5 (L=2000)	
27	S04904000	1	エア"ホ"ース4X2.5	AIR TUBE 4X2.5 (L=420)	
28	S21719000	2	ナイロン"チュー"ブ"4-2750	NYLON TUBE (L=2750)	
29	S29946000	6	ナイロン"チュー"ブ"4-3000	NYLON TUBE (L=3000)	
30	S11440002	1	エア"チュー"ブ"(L=3250)	AIR TUBE (L=3250)	
31	S21722000	2	ナイロン"チュー"ブ"6-700	NYLON TUBE (L=700)	
33	S04911000	1	エア"ホ"ース4X2.5	AIR TUBE 4X2.5 (L=700)	
34	S17009001	2	ハイカンシ"チ"ユ"バ"ス-370	PIPE STRUT (BAS-370)	
34	S30442001	2	ハイカンシ"チ"ユ"バ"ス-375	PIPE STRUT (BAS-375)	
35	S17002001	2	チュー"ブ"ササ"エイ"タ(-370)	TUBE SUPPORT (BAS-370)	
35	S31527001	2	チュー"ブ"ササ"エイ"タ(-375)	TUBE SUPPORT (BAS-375)	
36	018400836	4	アナホ"ルト4X8	BOLT 4X8	
37	525567000	2	コード"ホル"ダ"#8	CORD HOLDER (8N)	
38	554482000	3	コード"ホル"ダ"#12	CORD HOLDER (12N)	
39	552908000	3	コード"ホル"ダ"#14	CORD HOLDER (14N)	
40	0A5401006	8	+ナヘ"サ"ク"ミ4X10DB	WASHER SCREW 4X10DB	
42	S04557000	16	ハン"タイ"PLTIM	BAND PLTIM	
43	S04505000	6	CKSクラン"プ"13-H	CKS CLAMP (13-H)	
44	S17024000	2	CKSクラン"プ"20-H	CKS CLAMP (20-H)	
45	146020009	1	コード"ブ"シ"ユ	CORD BUSH	
46	117936009	1	メク"ラ"セ"ン	OIL CAP	
47	S23337009	1	メク"ラ"セ"ン	OIL CAP	
48	525664000	1	コード"ホル"ダ"#6	CORD HOLDER (6N)	

S. 空圧関係 / Air pressure mechanism / Luftdruck /  
 Mécanisme de la pression d'air / Mecanismo de la presión de aire

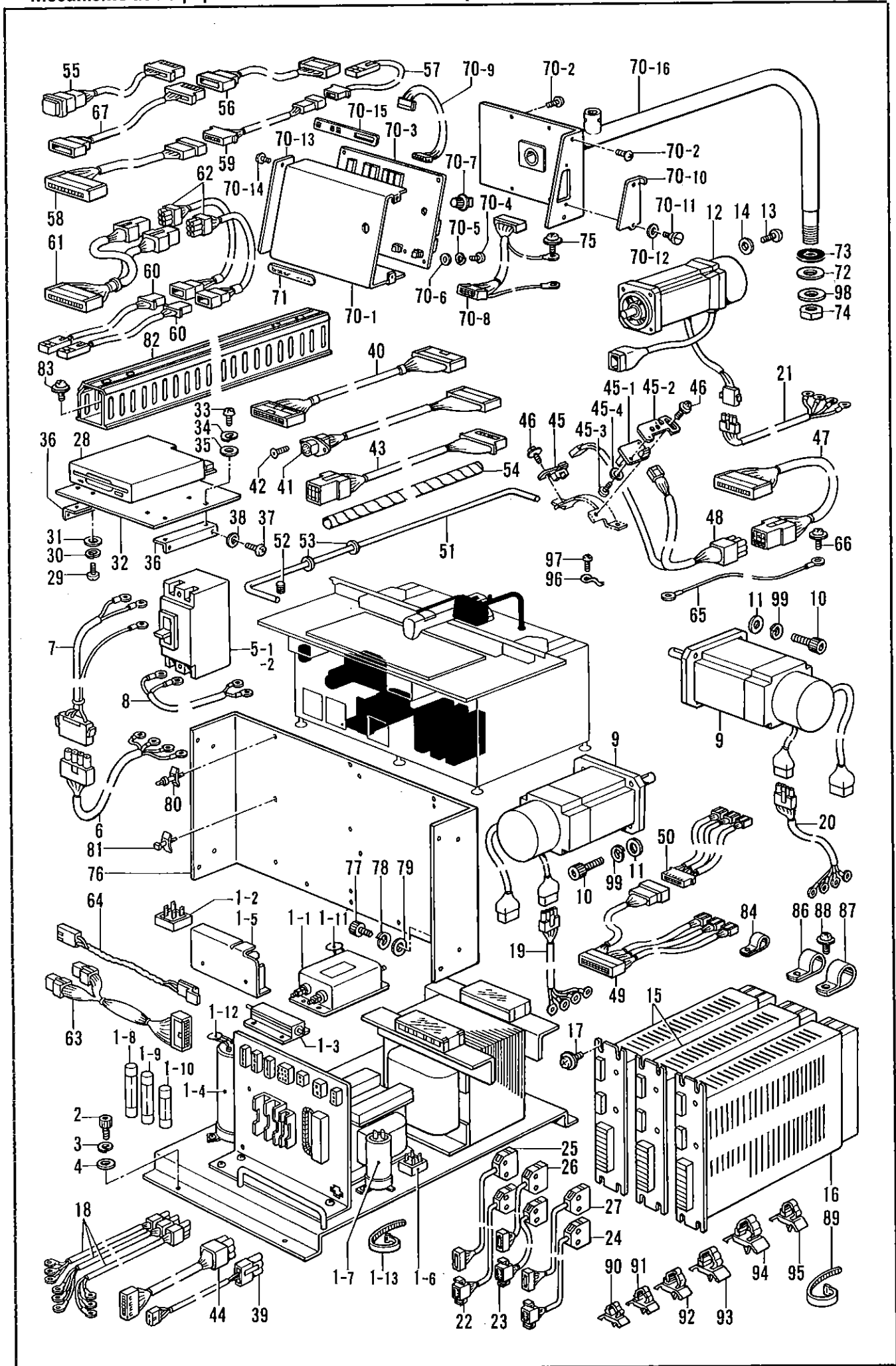




S. 空圧関係/Air pressure mechanism/Luftdruck/  
 Mécanisme de la pression d'air/Mecanismo de la presión de aire

REF.NO.	CODE	Q'TY	品名	NAME OF PARTS	RMKS
49	0A5401006	1	+ナヘ"サ"クミ4X10DB	WASHER SCREW 4X10DB	
50	S06143000	1	バンドPLT4S	BAND PLT4S	
51	S20006000	1	ウレタンチューブ"S	URETHANE TUBE (S)(L=180)	
52	S04587000	1	ストレートツキ"テ	STRAIGHT JOINT	
53	S31439000	2	スパイラルチューブ"	SPIRAL TUBE	

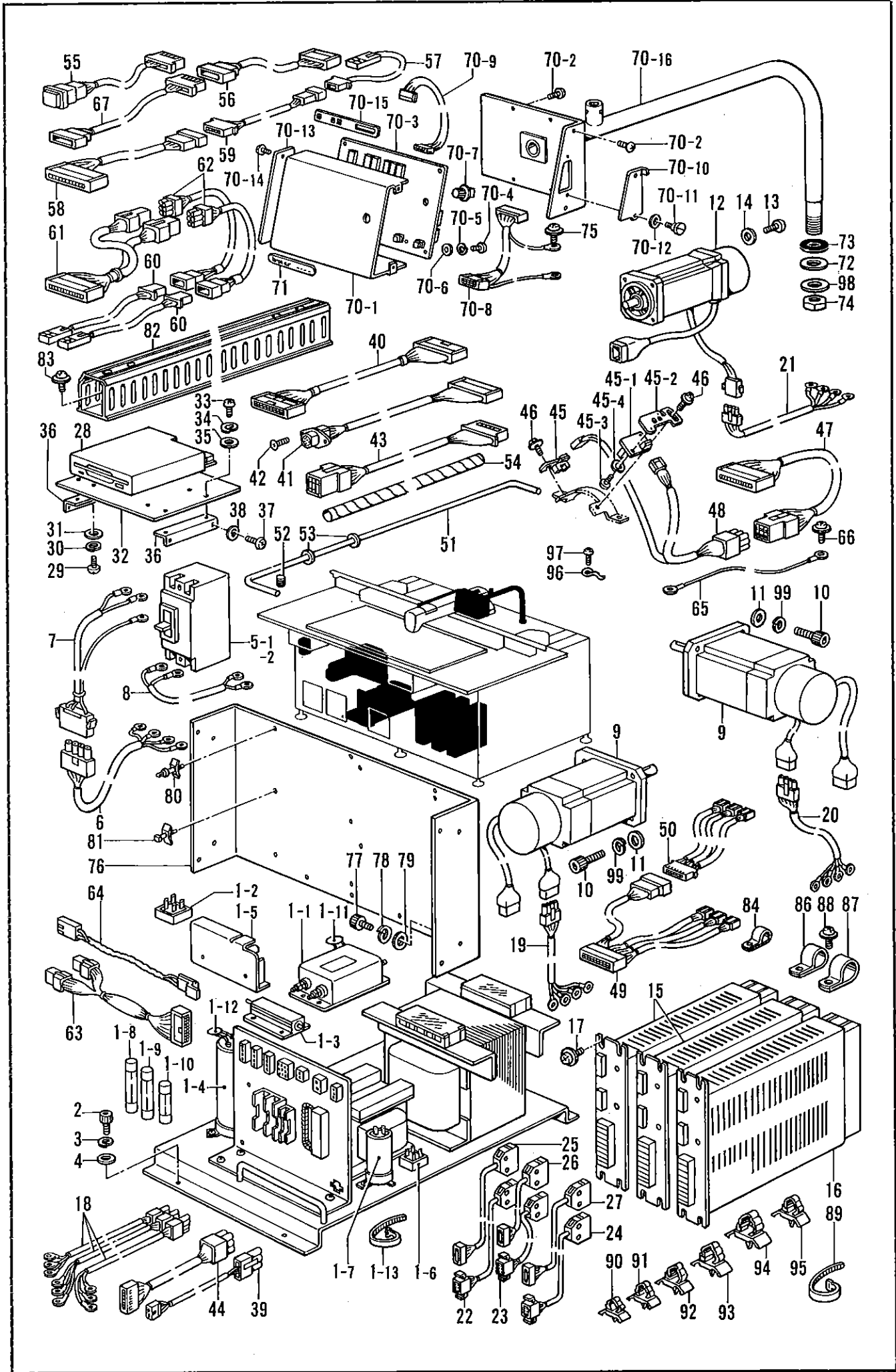
T. 電装品関係/Power supply equipment mechanism/Stromversorgung/  
 Mécanisme de l'équipement en alimentation électrique/Mecanismo del equipo de alimentación de corriente



T. 電装品関係/Power supply equipment mechanism/Stromversorgung/  
 Mécanisme de l'équipement en alimentation électrique/Mecanismo del equipo de alimentación de corriente

REF.NO.	CODE	Q'TY	ヒンメイ	NAME OF PARTS	RMKS
1	S20019001	1	デ"ンケ"ンソウチクミ	POWER SUPPLY EQUIPMENT ASSEMBLY	
1-1	S11811000	1	ノイズ"フィルタ	NOISE FILTER (A)	
1-2	S20049000	1	SIBRS25VB60	SIBRS25VB60	
1-3	S20053000	2	メタルクラツト"テイコウ	METAL-CLAD RESISTANCE	
1-4	S20054000	1	デ"ンC400B332	ELECTRON 400B332	
1-5	S17029000	1	AVR	AVR	
1-6	S10315000	1	SIBRS15VB10	SIBRS15VB10	
1-7	S16558000	1	デ"ンC63B472	ELECTRON C63B472	
1-8	S04173000	1	ヒユース"20A	FUSE (20A)	
1-9	S20038000	1	ヒユース"3A	FUSE (3A)	
1-10	152565000	1	ヒユース"B	FUSE (B)	
1-11	S20051000	1	ノイズ"Cクミ	NOISE (C) ASSEMBLY	
1-12	S20029000	1	ブ"リー"タ"テイコウクミ	BLEEDER RESISTANCE ASSEMBLY	
1-13	S04557000	5	ハンタイPLTIM	BAND PLTIM	
2	018400832	4	アナホ"ルト4X8	BOLT 4X8	
3	028040242	4	ハ"ネサ"ガ"ネ2-4	SPRING WASHER 2-4	
4	025040232	4	ヒラサ"ガ"ネチユウ4	PLAIN WASHER 4	
5-1	S10287000	1	ブ"レー"ガ10A(200Vヨウ)	BREAKER (10A) (FOR 220V)	
5-2	S08106000	1	-----	BREAKER (5A) (FOR 380,415V)	
6	S20042000	1	デ"ンケ"ンハーネスA	POWER SUPPLY HARNESS (A)	
7	S20043000	1	デ"ンケ"ンハーネスB	POWER SUPPLY HARNESS (B)	
8	S20044000	1	デ"ンケ"ンハーネスC	POWER SUPPLY HARNESS (C)	
9	S20045000	2	ク"ト"ウモータXYクミ	DRIVING MOTOR (XY) ASSEMBLY	
10	018082522	8	アナホ"ルト8X25	BOLT 8X25	
11	025080232	8	ヒラサ"ガ"ネチユウ8	PLAIN WASHER 8	
12	S20551000	1	ミシンモータ330Wクミ	MACHINE MOTOR (330W) ASSEMBLY	
13	018501622	4	アナホ"ルト5X16	BOLT 5X16	
14	025050232	4	ヒラサ"ガ"ネチユウ5	PLAIN WASHER 5	
15	S20047000	2	サーボ"アンプ"XY	SERVO AMP XY	
16	S20552000	1	サーボ"アンプ"-Z330W	SERVO AMP Z330W	
17	0A5401006	12	ナ"ハ"サ"クミ4X10DB	WASHER SCREW 4X10DB	
18	S20050000	3	サーボ"デ"ンケ"ンハーネス	SERVO POWER HARNESS	
19	S20055001	1	モータ"パワー"ハーネス	MOTOR POWER HARNESS	
20	S20055002	1	モータ"パワー"ハーネス	MOTOR POWER HARNESS	
21	S20055003	1	モータ"パワー"ハーネス	MOTOR POWER HARNESS	
22	S20056001	1	エンコー"ダ"ハーネス	ENCODER HARNESS	
23	S20056002	1	エンコー"ダ"ハーネス	ENCODER HARNESS	
24	S20056003	1	エンコー"ダ"ハーネス	ENCODER HARNESS	
25	S20057001	1	サーボ"ハーネス	SERVO HARNESS	
26	S20057002	1	サーボ"ハーネス	SERVO HARNESS	
27	S20057003	1	サーボ"ハーネス	SERVO HARNESS	
28	S16661001	1	3.5フロッ"ピ"ート"ドライブ"	3.5 INCH FLOPPY DRIVE	
29	062301205	4	ナ"ヘ"コ3X12	SCREW 3X12	
30	028030245	4	ハ"ネサ"ガ"ネ2-3	SPRING WASHER 2-3	
31	025030235	4	ヒラサ"ガ"ネチユウ3	PLAIN WASHER 3	
32	S17019000	1	FDDトリツケ"イ"タ	FDD-SET PLATE	
33	062401012	4	ナ"ヘ"コM4X10	SCREW M4X10	
34	028040242	4	ハ"ネサ"ガ"ネ2-4	SPRING WASHER 2-4	
35	025040232	4	ヒラサ"ガ"ネチユウ4	PLAIN WASHER 4	
36	S17020001	2	FDDトリツケ"イ"タササエ	FDD-SET PLATE SUPPORT	
37	062400616	4	ナ"ヘ"コM4X6	SCREW M4X6	
38	025040236	4	ヒラサ"ガ"ネチユウ4	PLAIN WASHER 4	
39	S20065000	1	FDDデ"ンケ"ンハーネス	FDD-POWER SUPPLY HARNESS	
40	S20066000	1	FDDハーネス	FDD-HARNESS	
41	S20078000	1	プ"ロク"ラマハーネス	PROGRAMMER HARNESS	
42	S06696004	2	サラコネジ"3X6	SCREW 3X6	
43	S20079000	1	フツ"スイツチ"ハーネス	FOOT SWITCH HARNESS	
44	S20067000	1	セイ"キ"ヨ"ハ"ワ"ハーネス	CONTROL POWER HARNESS	
45	S12463001	2	セン"サ"ー"キ"ハ"ンク"ミ1	SENSOR CIRCUIT BOARD ASSEMBLY-1	
45-1	S11828000	2	セン"サ"ー"キ"ハ"ンク"ミ	SENSOR CIRCUIT BOARD ASSEMBLY	
45-2	S12461001	2	セン"サ"ー"ブ"ラケツト	SENSOR BRACKET	
45-3	062300612	4	ナ"ヘ"コ3X6	SCREW 3X6	

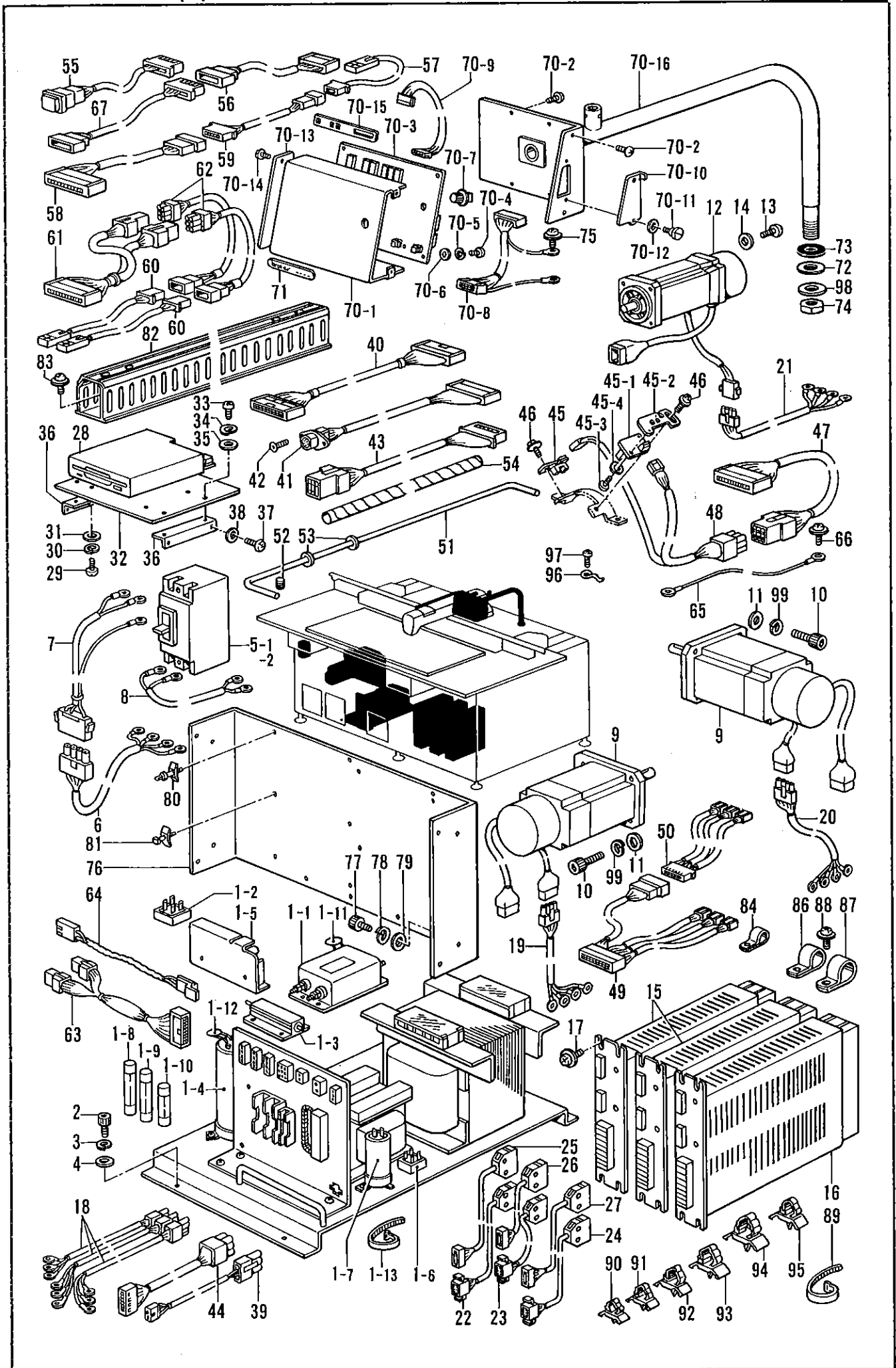
T. 電装品関係 / Power supply equipment mechanism / Stromversorgung /  
 Mécanisme de l'équipement en alimentation électrique / Mecanismo del equipo de alimentación de corriente



T. 電装品関係/Power supply equipment mechanism/Stromversorgung/  
 Mécanisme de l'équipement en alimentation électrique/Mecanismo del equipo de alimentación de corriente

REF.NO.	CODE	Q'TY	品名	NAME OF PARTS	RMKS
45-4	028030242	4	ハ"ネサ"カ"ネ2-3	SPRING WASHER 2-3	
46	052300606	2	ナヘ"コハ"ネヒラ3X6	WASHER SCREW 3X6	
47	S20069000	1	シンクロハーネスA	SYNCHRO HARNESS (A)	
48	S20070000	1	シンクロハーネスB	SYNCHRO HARNESS (B)	
49	S20076000	1	ゲ"ンデンセンサハーネスA	ZERO SENSOR HARNESS (A)	
50	S20077000	1	ゲ"ンデンセンサハーネスB	ZERO SENSOR HARNESS (B)	
51	S16919001	1	コード"アンチイレル	CORD GUIDE RAIL	
52	014710522	2	アナトメネジ"4.76クホ"ミ	SET SCREW 4.76	
53	S13722000	2	ニジ"ユウカン	HOLDER	
54	S11762000	2	スパイラル200S	SPIRAL (200S)	
55	S20091000	1	EMスイッチクミ	EM-SWITCH ASSEMBLY	
56	S20081000	1	EMハーネスA	EM-HARNESS (A)	
57	S20083000	1	ホールセンサ	HOLE SENSOR	
58	S20073000	1	ヘッド"センサハーネスA	HEAD SENSOR HARNESS (A)	
59	S20074000	1	ヘッド"センサハーネスB	HEAD SENSOR HARNESS (B)	
60	S20083000	2	ホールセンサ	HALL SENSOR	
61	S20084000	1	ZIGセンサハーネスA	ZIG SENSOR HARNESS (A)	
62	S20085000	2	ZIGセンサハーネスB	ZIG SENSOR HARNESS (B)	
63	S20086000	1	エア"バルフ"ハーネス	AIR VALVE HARNESS	
64	S20094000	1	エア"スイッチハーネス	AIR SWITCH HARNESS	
65	S08113000	1	アースコート"	EARTH WIRE	
66	0A5401006	2	+ナヘ"サ"クミ4X10DB	WASHER SCREW 4X10DB	
67	S20092000	1	EMハーネスB	EM-HARNESS (B)	
70	S20087009	1	ソウサハコクミ	OPERATION BOX ASSEMBLY	
70-1	S20088009	1	ソウサハコ	OPERATION BOX	
70-2	008400604	6	+トラスコ4X6	SCREW 4X6	
70-3	S20090000	1	キハ"ンB439069クミ	CIRCUIT BOARD (B439069) ASSEMBLY	
70-4	002400615	4	+ナヘ"コ4X6	SCREW 4X6	
70-5	028040245	4	ハ"ネサ"カ"ネ2-4	SPRING WASHER 2-4	
70-6	025040235	4	ヒラサ"カ"ネチユウ4	PLAIN WASHER 4	
70-7	S10401001	1	スピート"ホ"リウムクミ	SPEED VOLUME ASSEMBLY	
70-8	S20093000	1	パネルハーネスA	PANEL HARNESS (A)	
70-9	S10403001	1	パネルハーネスB	PANEL HARNESS (B)	
70-10	S16577009	1	パネルヨコカハ"ー	PANEL SIDE COVER	
70-11	107321003	1	タ"ンネジ"4.76	STUD SCREW 4.76	
70-12	107017002	1	ナミハ"ネサ"カ"ネ	WAVE SPRING WASHER	
70-13	S20095009	1	パネルヨコカハ"ーB	PANEL SIDE COVER (B)	
70-14	008400604	2	+トラスコ4X6	SCREW 4X6	
70-15	S20096000	1	LEDカハ"ー	LED COVER	
70-16	S20097009	1	ソウサハコシチュウ	OPERATION BOX STAND	
71	S20082009	1	ネームイタ BAS-370	NAME PLATE (BAS-370)	
71	S20082010	1	ネームイタ BAS-375	NAME PLATE (BAS-375)	
72	S10408000	1	ゴムシート	RUBBER SHEET	
73	S18271009	1	サ"カ"ネ	WASHER	
74	S17986001	1	ナツト30	NUT 30	
75	0A5401006	1	+ナヘ"サ"クミ4X10DB	WASHER SCREW 4X10DB	
76	S25661001	1	キハ"ントリツケイタ	CIRCUIT BOARD SET PLATE	
77	018400832	4	アナボ"ルト4X8	BOLT 4X8	
78	028040242	4	ハ"ネサ"カ"ネ2-4	SPRING WASHER 2-4	
79	025040232	4	ヒラサ"カ"ネチユウ4	PLAIN WASHER 4	
80	S02915100	6	キハ"ンサホート	CIRCUIT BOARD SUPPORT	
81	S11839000	3	キハ"ンスヘ"ーサ	CIRCUIT BOARD SPACER	
82	S20075000	1	ケーブル"ルタ"クト	CABLE DUCT	
83	0A5401006	2	+ナヘ"サ"クミ4X10DB	WASHER SCREW 4X10DB	
84	552907000	5	コード"ホルタ" #10	CORD HOLDER (10N)	
86	552908000	2	コード"ホルタ" #14	CORD HOLDER (14N)	
87	S00470000	3	コード"ホルタ" #16	CORD HOLDER (16N)	
88	0A5401006	10	+ナヘ"サ"クミ4X10DB	WASHER SCREW 4X10DB	
89	S04159000	6	バンド"1M	BAND 1M	
90	S17021000	2	CKSクランプ"07-H	CKS CLAMP (07-H)	
91	S17022000	6	CKSクランプ"10-H	CKS CLAMP (10-H)	
92	S04505000	11	CKSクランプ"13-H	CKS CLAMP (13-H)	

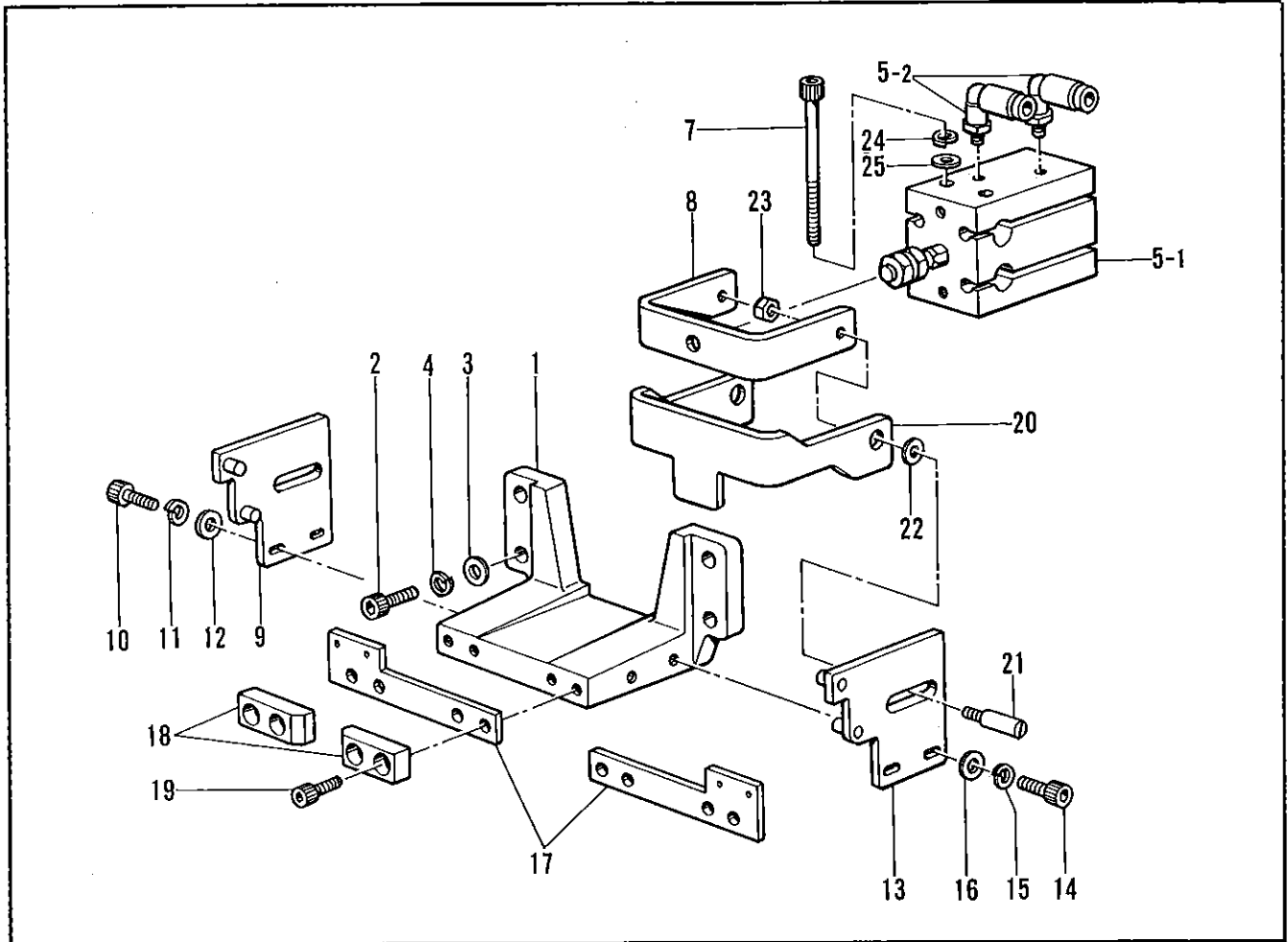
T. 電装品関係/Power supply equipment mechanism/Stromversorgung/  
 Mécanisme de l'équipement en alimentation électrique/Mecanismo del equipo de alimentación de corriente



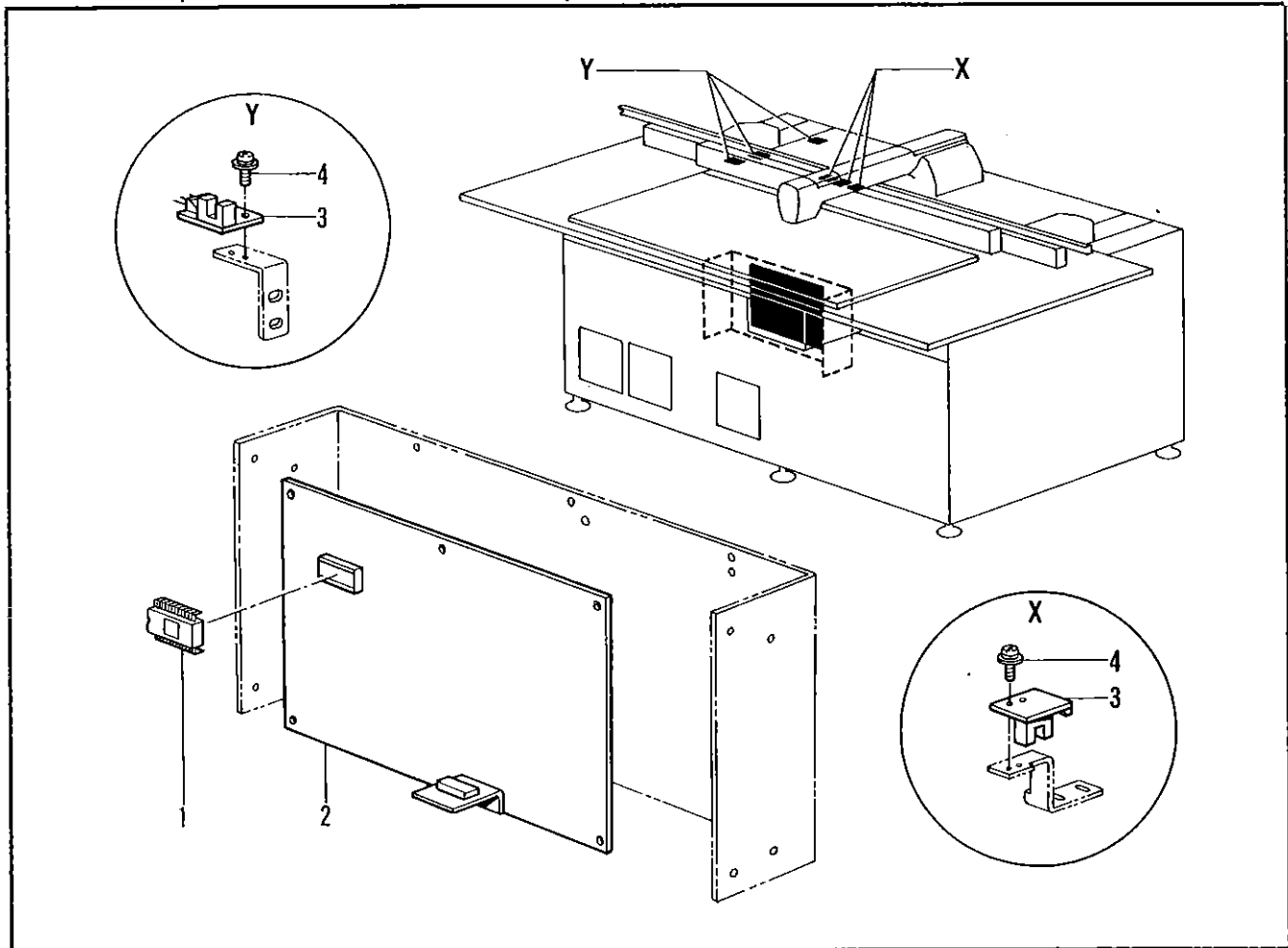
T. 電装品関係/Power supply equipment mechanism/Stromversorgung/  
 Mécanisme de l'équipement en alimentation électrique/Mecanismo del equipo de alimentación de corriente

REF.NO.	CODE	Q'TY	ヒンメイ	NAME OF PARTS	RMKS
93	S17023000	10	CKSクランプ16-H	CKS CLAMP (16-H)	
94	S17024000	8	CKSクランプ20-H	CKS CLAMP (20-H)	
95	150357001	2	コードクランプ13-L	CORD CLAMP (13-L)	
96	117150001	1	コードササエカネ	CORD SUPPORT	
97	062670612	1	ナヘコ357-40X6	SCREW 357X6	
98	S18271002	1	サカネ	WASHER	
99	028080242	8	ハネサカネ2-8	SPRING WASHER 2-8	

U. オートイジェクト押工関係 / Auto eject mechanism / Automatische Auswurfvorrichtung /  
Mécánisme du éjection automatique / Mecanismo conjunto del expulsor stomático



V. プリント基板関係 / Printed circuit board mechanism / Leiterplatten /  
Circuits imprimés / Tableros de circuitos impresos





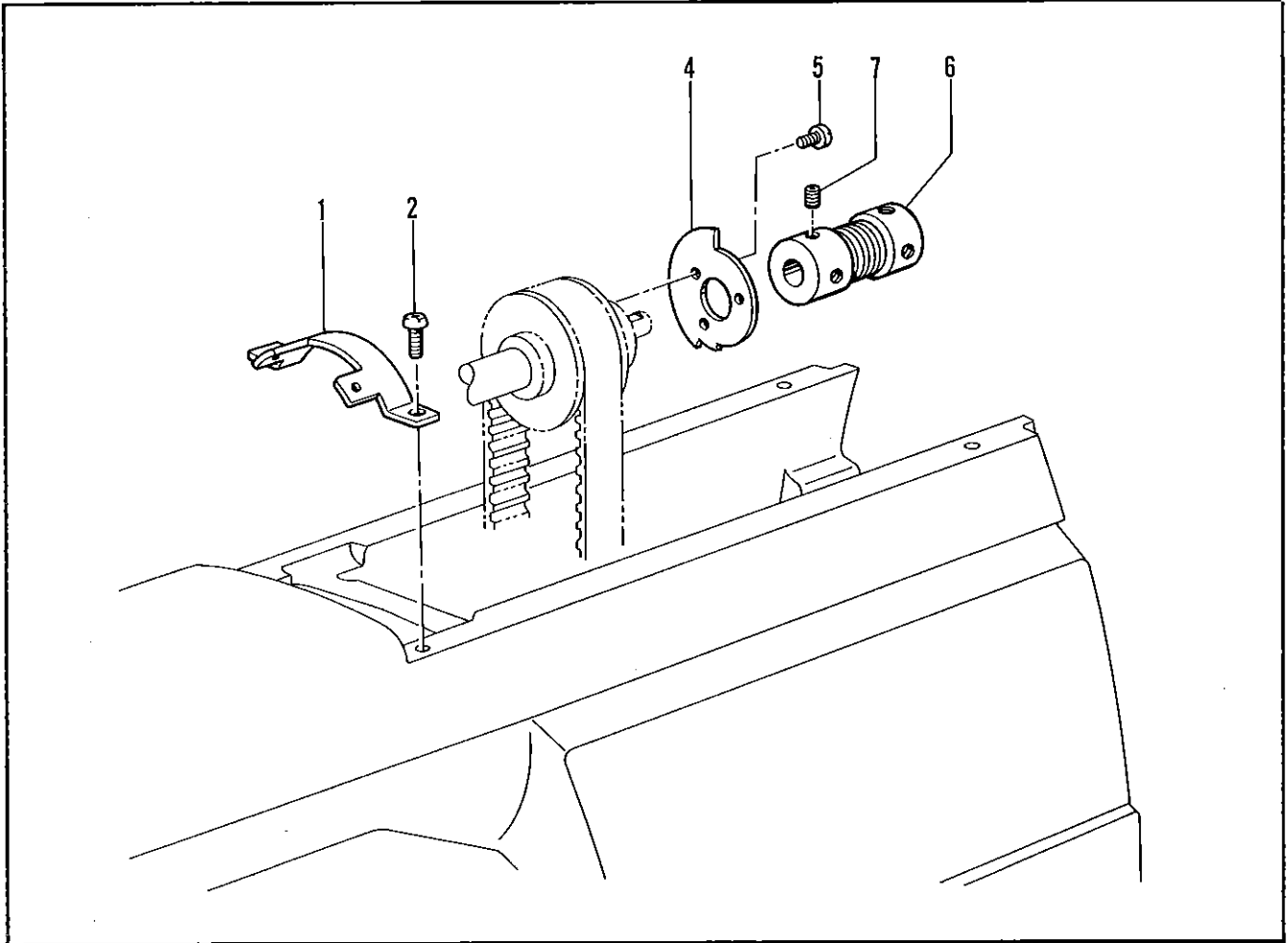
U. オートイジェクト押工関係 / Auto eject mechanism / Automatische Auswurfvorrichtung /  
 Mécanisme du éjection automatique / Mecanismo conjunto del expulsor stomático

REF.NO.	CODE	Q'TY	ヒンメイ	NAME OF PARTS	RMKS
1	S16872001	2	イジ"エクトフ"ラケット	EJECTOR BRACKET	
2	018501436	8	アナボ"ルト5X14	BOLT 5X14	
3	025050134	8	ヒラザ"カネシヨウ5	PLAIN WASHER 5	
4	028050246	8	ハ"ネサ"カ"ネ2-5	SPRING WASHER 2-5	
5	S23913000	2	イジ"エクトシリンダ"ークミ	EJECTOR CYLINDER ASSEMBLY	
5-1	S16873000	2	フリー"マウントシリンダ"ー	FREE MOUNT CYLINDER	
5-2	S11426000	4	エルボ"ユニオン4M5	ELBOW UNION 4M5	
7	S29742001	4	アナボ"ルト5X50	BOLT 5X50	
8	S16874001	2	シリンダ"ー"レンゲツイタ	CYLINDER CONNECT PLATE	
9	S16875001	2	ピン"プレートクミL	PIN PLATE ASSEMBLY (L)	
10	018401036	4	アナボ"ルト4X10	BOLT 4X10	
11	028040246	4	ハ"ネサ"カ"ネ2-4	SPRING WASHER 2-4	
12	025040136	4	ヒラザ"カ"ネシヨウ4	PLAIN WASHER 4	
13	S16878001	2	ピン"プレートクミR	PIN PLATE ASSEMBLY (R)	
14	018401036	4	アナボ"ルト4X10	BOLT 4X10	
15	028040246	4	ハ"ネサ"カ"ネ2-4	SPRING WASHER 2-4	
16	025040136	4	ヒラザ"カ"ネシヨウ4	PLAIN WASHER 4	
17	S16879001	2	イチキ"メトリツケイタ	POSITIONING PLATE	
18	158649001	4	イチキ"メD	POSITIONING (D)	
19	018400836	8	アナボ"ルト4X8	BOLT 4X8	
20	S16883001	2	アン"ナイイタ	GUIDE PLATE	
21	115546002	4	クラツチ"ストツハ"シク	CLUTCH STOPPER SHAFT	
22	109763003	4	サ"カ"ネ	WASHER	
23	110161003	4	ナツト4.76	NUT 4.76	
24	028050246	4	ハ"ネサ"カ"ネ2-5	SPRING WASHER 2-5	
25	025050134	4	ヒラザ"カネシヨウ5	PLAIN WASHER 5	

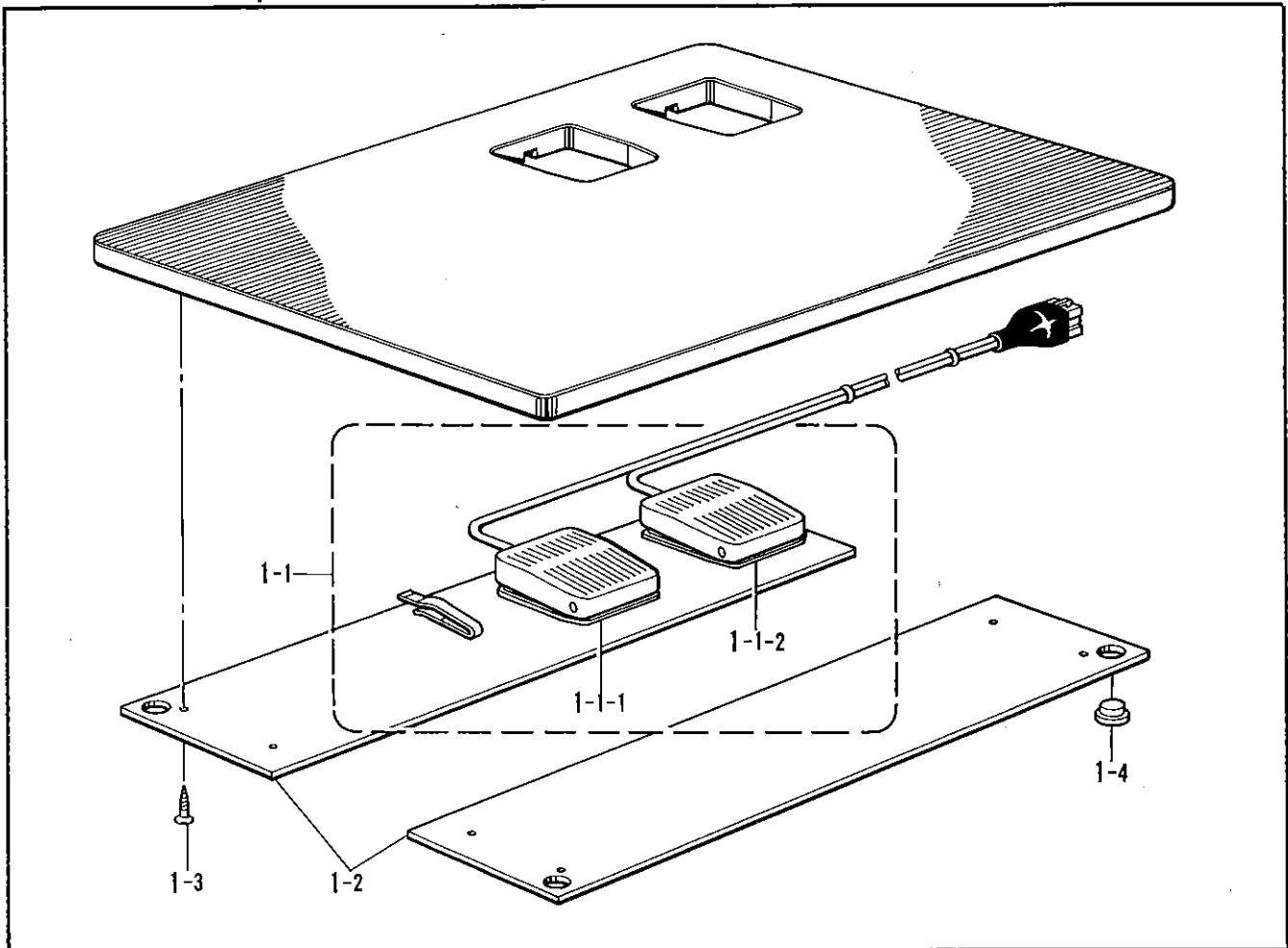
V. プリント基板関係 / Printed circuit board mechanism / Leiterplatten /  
 Circuits imprimés / Tableros de circuitos impresos

REF.NO.	CODE	Q'TY	ヒンメイ	NAME OF PARTS	RMKS
1	S17039000	1	PROM370"セイキ"ヨ	PROM-370 CONTROL	
2	S17037001	1	キハ"ンB43K003クミ	CIRCUIT BOARD (B43K003) ASSEMBLY	
3	S17040001	6	ケ"ンテンセンサキハ"ンクミ	ZERO SENSOR CIRCUIT BOARD ASSEMBLY	
4	0A4300605	12	+ナヘ"サ"クミ3X6DA	WASHER SCREW 3X6DA	

W. モーター関係/Motor mechanism/Motor/  
Mécanisme du moteur/Mecanismo del motor



X. 踏板関係/Foot switch pedal mechanism/Fußbetätigung/  
Mécanisme de la pédale/Mecanismo del pedal



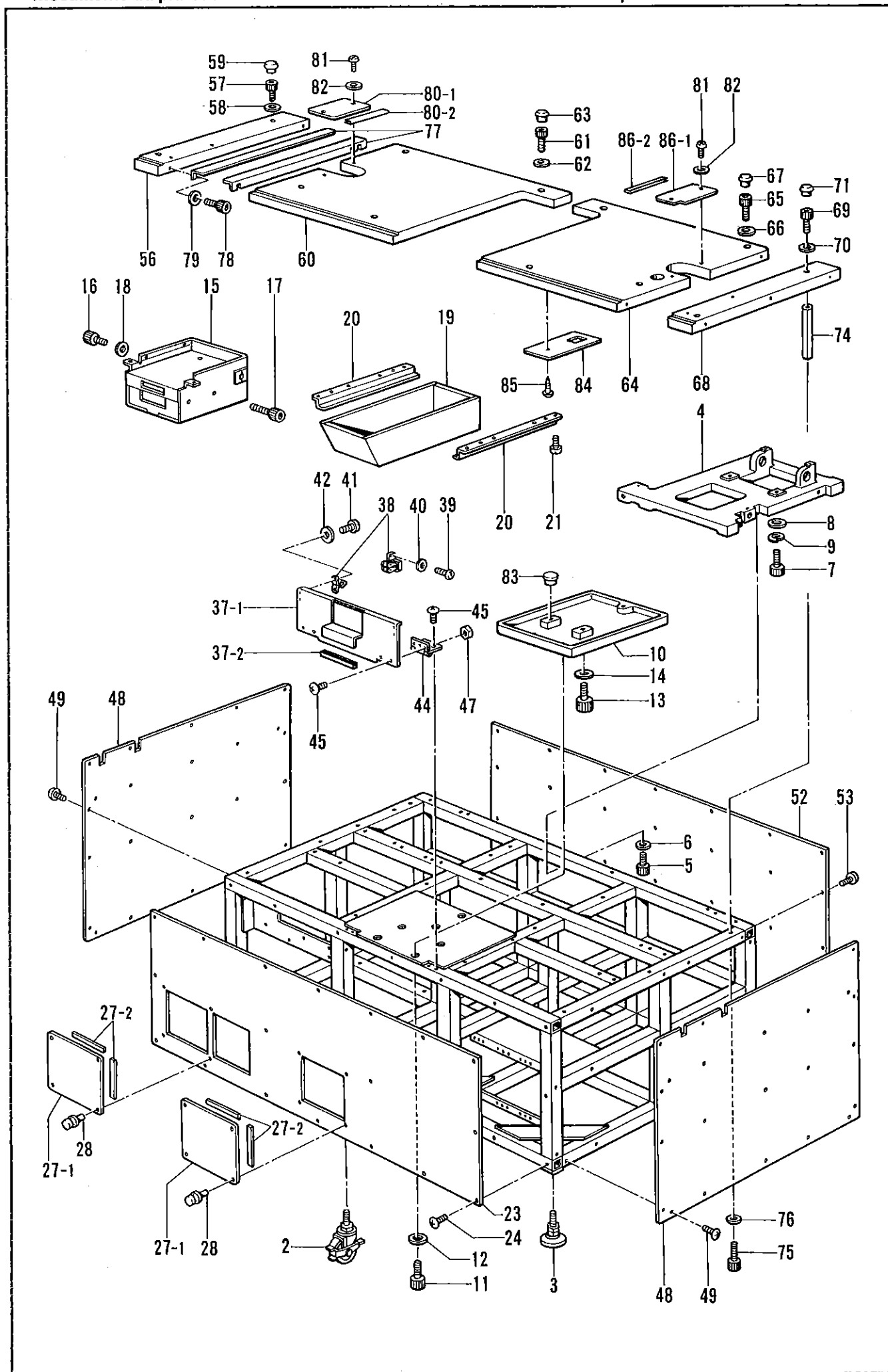
W. モーター関係/Motor mechanism/Motor/  
Mécanisme du moteur/Mecanismo del motor

REF.NO.	CODE	Q'TY	ヒンメイ	NAME OF PARTS	RMKS
1	S16740001	1	センサートリツケイタ	SENSOR SET PLATE	
2	062680812	2	ナベ"コ437-40X8	SCREW 437X8	
4	S16988001	1	スリット	SLIT	
5	S23418001	3	シメネジ"4X5	SCREW 4X5	
6	S16920000	1	カップ"リング"	COUPLING	
7	S23651001	4	アナヒラ6X6ホソメ	SET SCREW 6X6	

X. 踏板関係/Foot switch pedal mechanism/Fußbetätigung/  
Mécanisme de la pédale/Mecanismo del pedal

REF.NO.	CODE	Q'TY	ヒンメイ	NAME OF PARTS	RMKS
1	S12222009	1	フットスイッチイタレクミ	FOOT SWITCH PLATE (L) ASSEMBLY	
1-1	S06550001	1	フットスイッチ2タ"ンクミ	FOOT SWITCH 2-STAGE ASSEMBLY	
1-1-1	S06551101	1	2タ"ンスイッチクミ	2-STAGE SWITCH ASSEMBLY	
1-1-2	S06552000	1	1タ"ンスイッチ	1-STAGE SWITCH	
1-2	S01824000	2	スイッチウケ	SWITCH SUPPORT	
1-3	034311302	10	+サラモクネジ"3.1X13	SCREW 3.1X13	
1-4	159150009	4	カマジ"クメクラセン	OIL CAP	

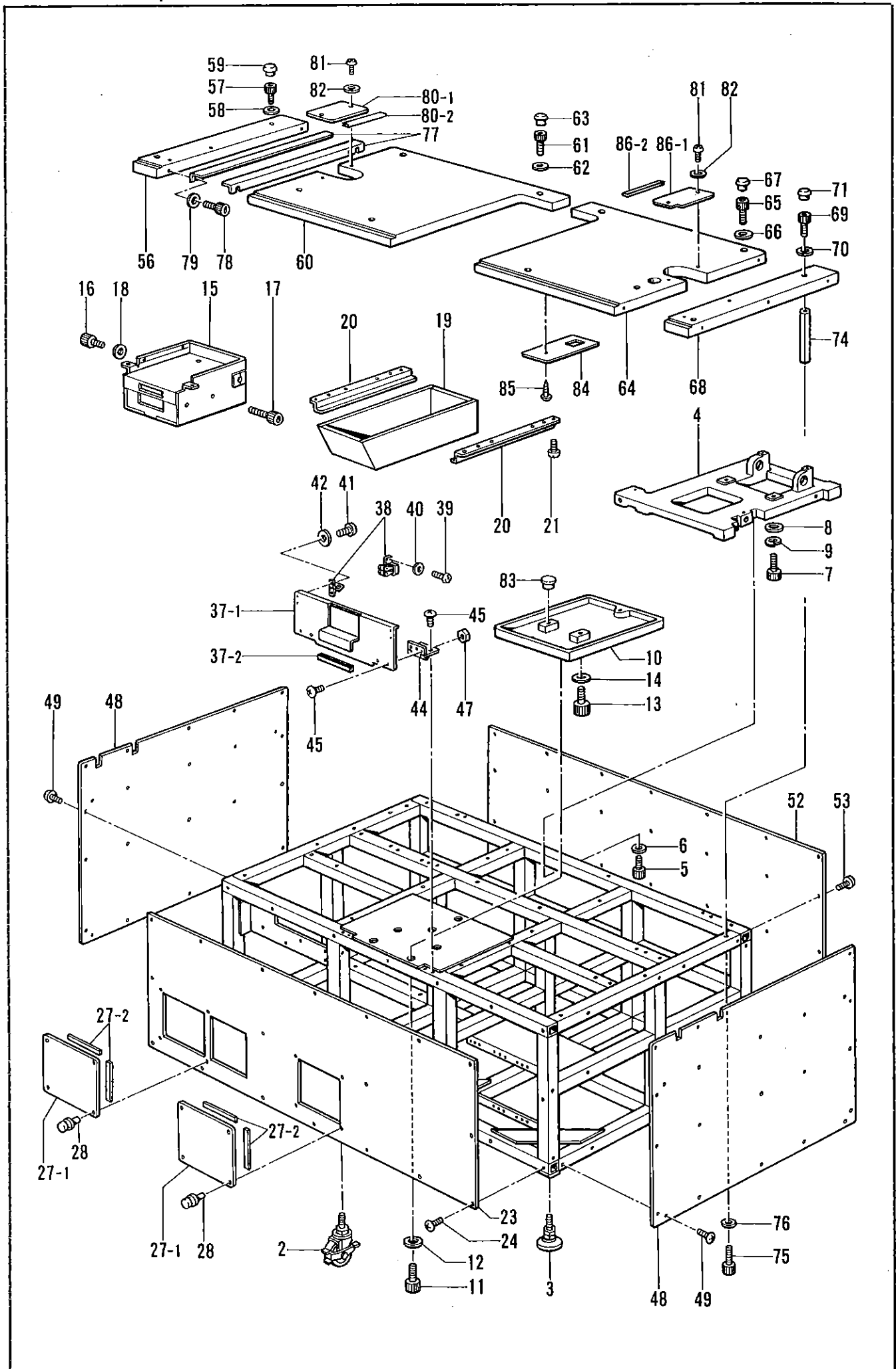
Y. 動力台關係/Power table/Motorgestell/  
 Mécanisme du plateau de la machine/Mecanismo de la mesa de la máquina



Y. 動力台関係/Power table/Motorgestell/  
Mécánisme du plateau de la machine/Mecanismo de la mesa de la máquina

REF. NO.	CODE	Q'TY	ヒンメイ	NAME OF PARTS	RMKS
2	S12225000	6	キヤスター100	CASTER 420	
3	S24777000	6	アジヤスター20	ADJUST SCREW 20	
4	S16925001	1	シジトタ"IA	SUPPORT BRACKET (A)	
5	018081622	4	アナホ"ルト8X16	BOLT 8X16	
6	028080242	4	ハ"ネサ"カ"ネ2-8	SPRING WASHER 2-8	
7	018103022	2	アナホ"ルト10X30	BOLT 10X30	
8	025100232	2	ヒラサ"カ"ネチユウ10	PLAIN WASHER 10	
9	028100242	2	ハ"ネサ"カ"ネ2-10	SPRING WASHER 2-10	
10	S16926001	1	シジトタ"IB	SUPPORT BRACKET (B)	
11	018081622	3	アナホ"ルト8X16	BOLT 8X16	
12	028080242	3	ハ"ネサ"カ"ネ2-8	SPRING WASHER 2-8	
13	018105022	2	アナホ"ルト10X50	BOLT 10X50	
14	028100242	2	ハ"ネサ"カ"ネ2-10	SPRING WASHER 2-10	
15	S16929009	1	PGシユウノウハ"コ	PG STOCK BOX	
16	018400836	3	アナホ"ルト4X8	BOLT 4X8	
17	S29741001	1	アナホ"ルト4X30	BOLT 4X30	
18	025040236	3	ヒラサ"カ"ネチユウ4	PLAIN WASHER 4	
19	119702004	1	ヨコヒキタ"シ	SIDE DRAWER	
20	S29411009	2	ヨコヒキタ"シササエ	SIDE DRAWER SUPPORT	
21	062400812	4	ナヘ"コ4X8	SCREW 4X8	
23	S16944009	1	ゼ"ンメンカハ"ー	FRONT COVER	
24	008400604	18	トラスコ4X6	SCREW 4X6	
27	S29723009	2	ゼ"ンメンカハ"ーフタクミ	FRONT COVER CAP ASSEMBLY	
27-1	S16946009	2	ゼ"ンメンカハ"ーフタ	FRONT COVER CAP	
27-2	S29722000	8	クツシヨソ	CUSHION	
28	S12481000	8	ナイラツチ	NYLATCH	
37	S30541009	1	カマフ"カイヘイカハ"ークミ	OPEN SHUTTLE COVER ASSEMBLY	
37-1	S16969009	1	カマフ"カイヘイカハ"ー	OPEN SHUTTLE COVER	
37-2	S30534000	1	ゴムクツシヨソ	RUBBER CUSHION	
38	S10007000	2	ローラーキヤツチ	ROLLER CATCH	
39	062300616	4	ナヘ"コM3X6	SCREW M3X6	
40	025030236	4	ヒラサ"カ"ネチユウ3	PLAIN WASHER 3	
41	062300416	4	ナヘ"コM3X4	SCREW M3X4	
42	025030236	4	ヒラサ"カ"ネチユウ3	PLAIN WASHER 3	
44	S16948000	2	ダン"チガ"イチヨウハ"ソ	HINGE	
45	008400804	8	トラスコ4X8	SCREW 4X8	
47	021400103	4	ナツト1シユ4	NUT 4	
48	S31140009	2	ソクメンカハ"ー	FRAME SIDE COVER	
49	008400604	48	トラスコ4X6	SCREW 4X6	
52	S16959009	1	ハイメンカハ"ー	REAR COVER	
53	008400604	28	トラスコ4X6	SCREW 4X6	
56	S16960009	1	テーブルA	TABLE (A)	
57	018402032	2	アナホ"ルト4X20	BOLT 4X20	
58	025040332	2	ヒラサ"カ"ネタ"イ4	PLAIN WASHER 4	
59	117934009	1	メクラセン	OIL CAP	
60	S16961009	1	テーブルB	TABLE (B)	
61	018402032	4	アナホ"ルト4X20	BOLT 4X20	
62	025040332	4	ヒラサ"カ"ネタ"イ4	PLAIN WASHER 4	
63	117934009	4	メクラセン	OIL CAP	
64	S16930009	1	テーブルC	TABLE (C)	
65	018402032	4	アナホ"ルト4X20	BOLT 4X20	
66	025040332	4	ヒラサ"カ"ネタ"イ4	PLAIN WASHER 4	
67	117934009	4	メクラセン	OIL CAP	
68	S16931009	1	テーブルD	TABLE (D)	
69	018402032	2	アナホ"ルト4X20	BOLT 4X20	
70	025040232	2	ヒラサ"カ"ネチユウ4	PLAIN WASHER 4	
71	117934009	1	メクラセン	OIL CAP	
74	S16962001	6	テーブルササエ	TABLE SUPPORT	
75	018081622	6	アナホ"ルト8X16	BOLT 8X16	
76	028080242	6	ハ"ネサ"カ"ネ2-8	SPRING WASHER 2-8	
77	S16839001	4	ハ"ルトウケ	BELT SUPPORT	
78	018401222	8	アナホ"ルト4X12	BOLT 4X12	

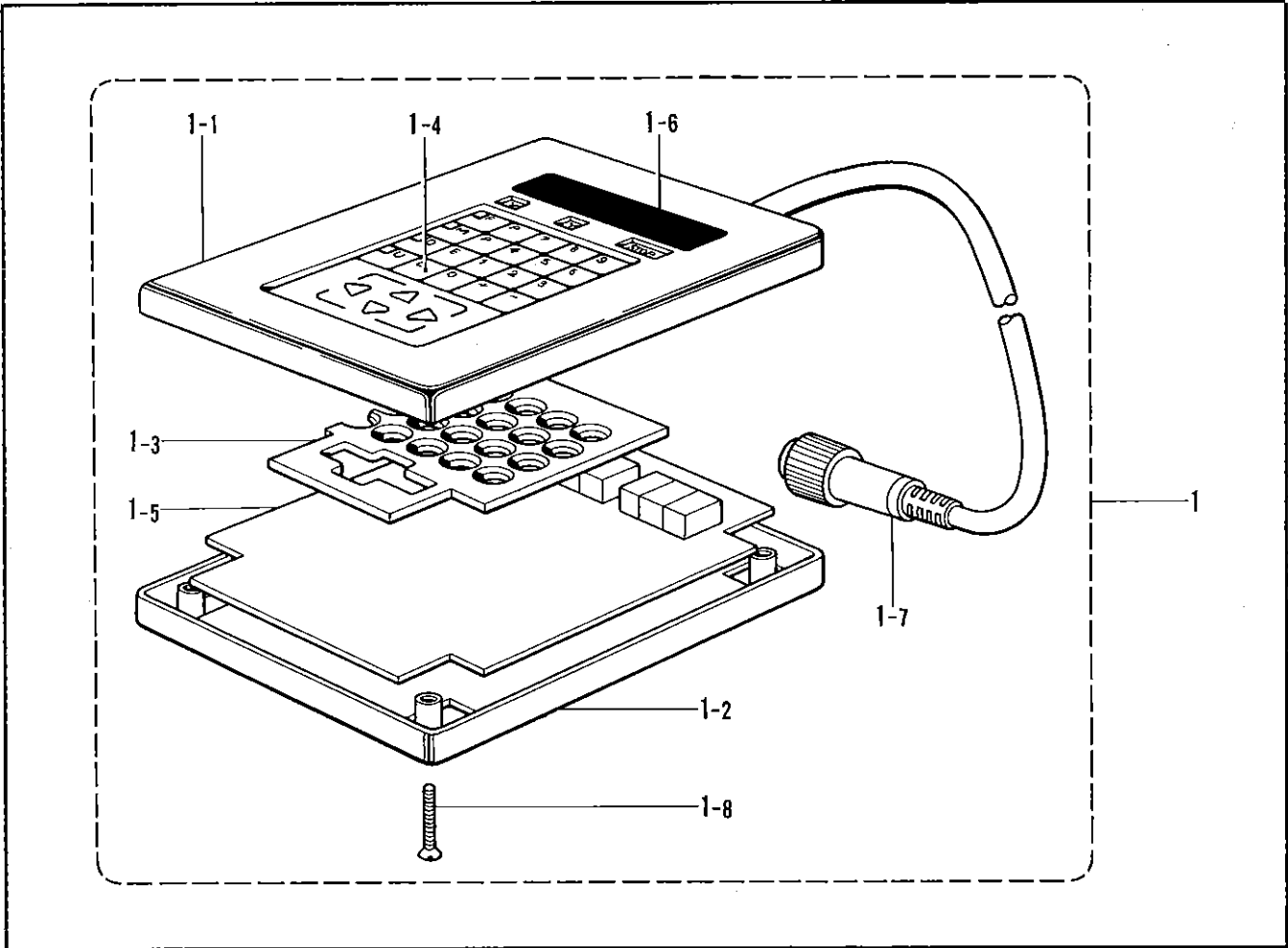
Y. 動力台関係/Power table/Motorgestell/  
 Mécanisme du plateau de la machine/Mecanismo de la mesa de la máquina



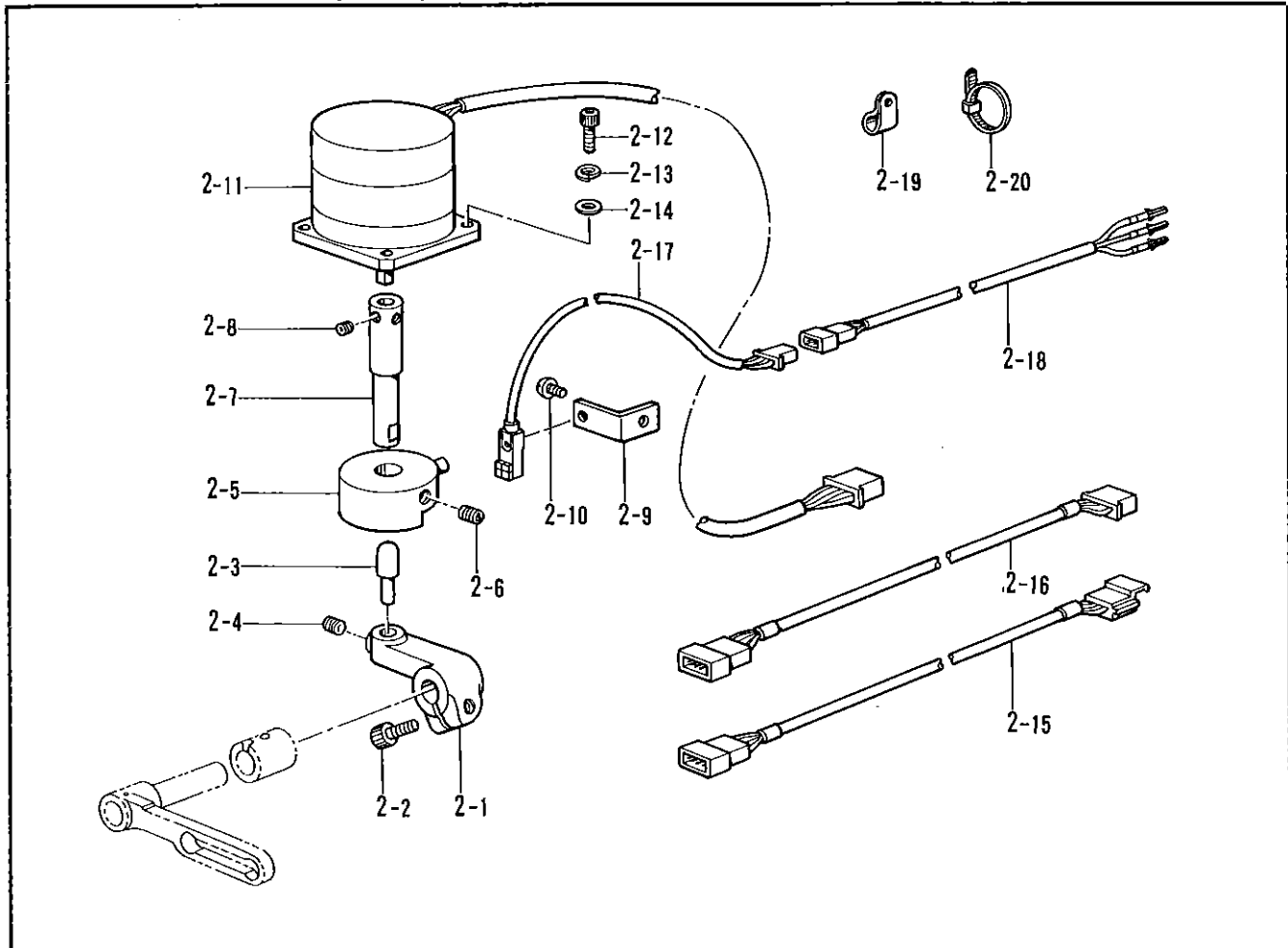
Y. 動力台関係/Power table/Motorgestell/  
 Mécanisme du plateau de la machine/Mecanismo de la mesa de la máquina

REF.NO.	CODE	Q'TY	ヒンメイ	NAME OF PARTS	RMKS
79	025040232	8	ヒラサ"カ"ネチユウ4	PLAIN WASHER 4	
80	S30919009	1	テーブル"ルカハ"ークミ	TABLE COVER ASSEMBLY	
80-1	S16972009	1	テーブル"ルカハ"ー	TABLE COVER	
80-2	S30918000	1	エツジ"ンク"	EDGING	
81	062400616	4	ナヘ"コM4X6	SCREW M4X6	
82	025040236	4	ヒラサ"カ"ネチユウ4	PLAIN WASHER 4	
83	104821009	1	メクラセン	OIL CAP	
84	S29400000	1	アースイタ	EARTH PLATE	
85	032311302	2	+マルモクネジ"3.1X13	SCREW 3.1X13	
86	S30920009	1	テーブル"ルカハ"ーミキ"クミ	TABLE COVER RIGHT ASSEMBLY	
86-1	S30441009	1	テーブル"ルカハ"ーミキ"	TABLE COVER RIGHT	
86-2	S30918000	1	エツジ"ンク"	EDGING	

A1. 付属装置セット (プログラマー)/Programmer device/Programmvorrichtung/  
Dispositif du programmeur/Programadora



B1. 付属装置セット/Attachment set/Anbausatz/  
Jeu d'accessoires/Juego de fijación





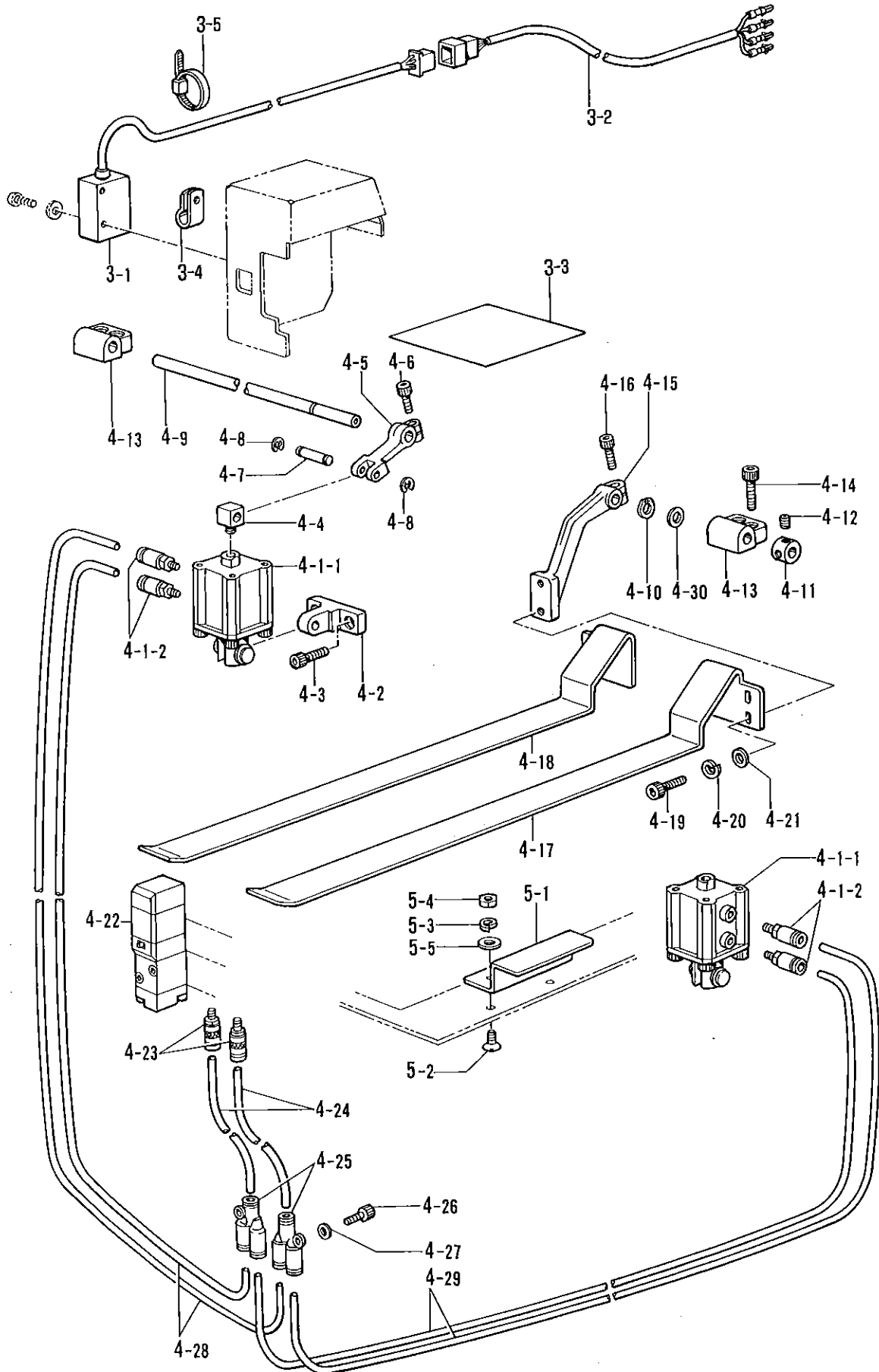
**A1. 付属装置セット (プログラマー)/Programmer device/Programmvorrichtung/  
Dispositif du programmeur/Programadora**

REF.NO.	CODE	Q'TY	ヒンメイ	NAME OF PARTS	RMKS
1	S02939009	1	プログラマー組み	PROGRAMMER ASSEMBLY	
1-1	S02940001	1	プログラマーカバー上	PROGRAMMER COVER (U)	
1-2	S02941001	1	プログラマーカバー下	PROGRAMMER COVER (D)	
1-3	S02942001	1	スペーサー	SPACER	
1-4	S02943009	1	キーボードシート	KEY BOARD SHEET	
1-5	S02947001	1	プログラマー基板組み	PROGRAMMER CIRCUIT BOARD ASSEMBLY (B)	
1-6	S02949001	1	スクリーンパネル	SCREEN PANEL	
1-7	S02950001	1	プログラマーハーネスA	PROGRAMMER HARNESS (A)	
1-8	061302506	4	ネジ3X25	SCREW 3X25	

**B1. 付属装置セット /Attachment set/Anbausatz/  
Jeu d'accessoires/Juego de fijación**

REF.NO.	CODE	Q'TY	ヒンメイ	NAME OF PARTS	RMKS
2	S29731001	1	オサエアシセイキ"ヨクミ	WORK CLAMP CONTROL ASSEMBLY	
2-1	S16989001	1	ストッパ"ウデ"	STOPPER ARM	
2-2	018061622	1	アナホル"ルト6X16	BOLT 6X16	
2-3	S16940001	1	ストッパ"	STOPPER	
2-4	014710522	1	アナトメネジ"4.76クホ"ミ	SET SCREW 4.76	
2-5	S30025001	1	オサエアシセイキ"ヨカムクミ	WORK CLAMP CONTROL CAM ASSEMBLY	
2-6	012500536	1	アナヒラ5X5	SET SCREW 5X5	
2-7	S16888001	1	セイキ"ヨカムシ"ク	CONTROL CAM SHAFT	
2-8	S23452001	2	アナヒラ4X3.2	SET SCREW 4X3.2	
2-9	S16950001	1	ホールセンサ"トリツケイタ	HOLE SENSOR SET PLATE	
2-10	062670612	1	ナヘ"コ357-40X6	SCREW 357X6	
2-11	Z25701001	1	BH200575042-B04	BH-200575042-B04	
2-12	018401222	4	アナホル"ルト4X12	BOLT 4X12	
2-13	028040242	4	ハ"ネサ"カ"ネ2-4	SPRING WASHER 2-4	
2-14	025040132	4	ヒラサ"カ"ネシヨウ4	PLAIN WASHER 4	
2-15	S20098000	1	パルスモータ"ハーネスA	PULSE MOTOR HARNESS (A)	
2-16	S20099000	1	パルスモータ"ハーネスB	PULSE MOTOR HARNESS (B)	
2-17	S20083000	1	ホールセンサ	HOLE SENSOR	
2-18	S20068000	1	ヘッド"センサ"ハーネスC	HEAD SENSOR HARNESS (C)	
2-19	S00480000	1	コード"ホルダ"＃5	CORD HOLDER 5N	
2-20	S04557000	2	バンド"タイPLTIM	BAND PLTIM	

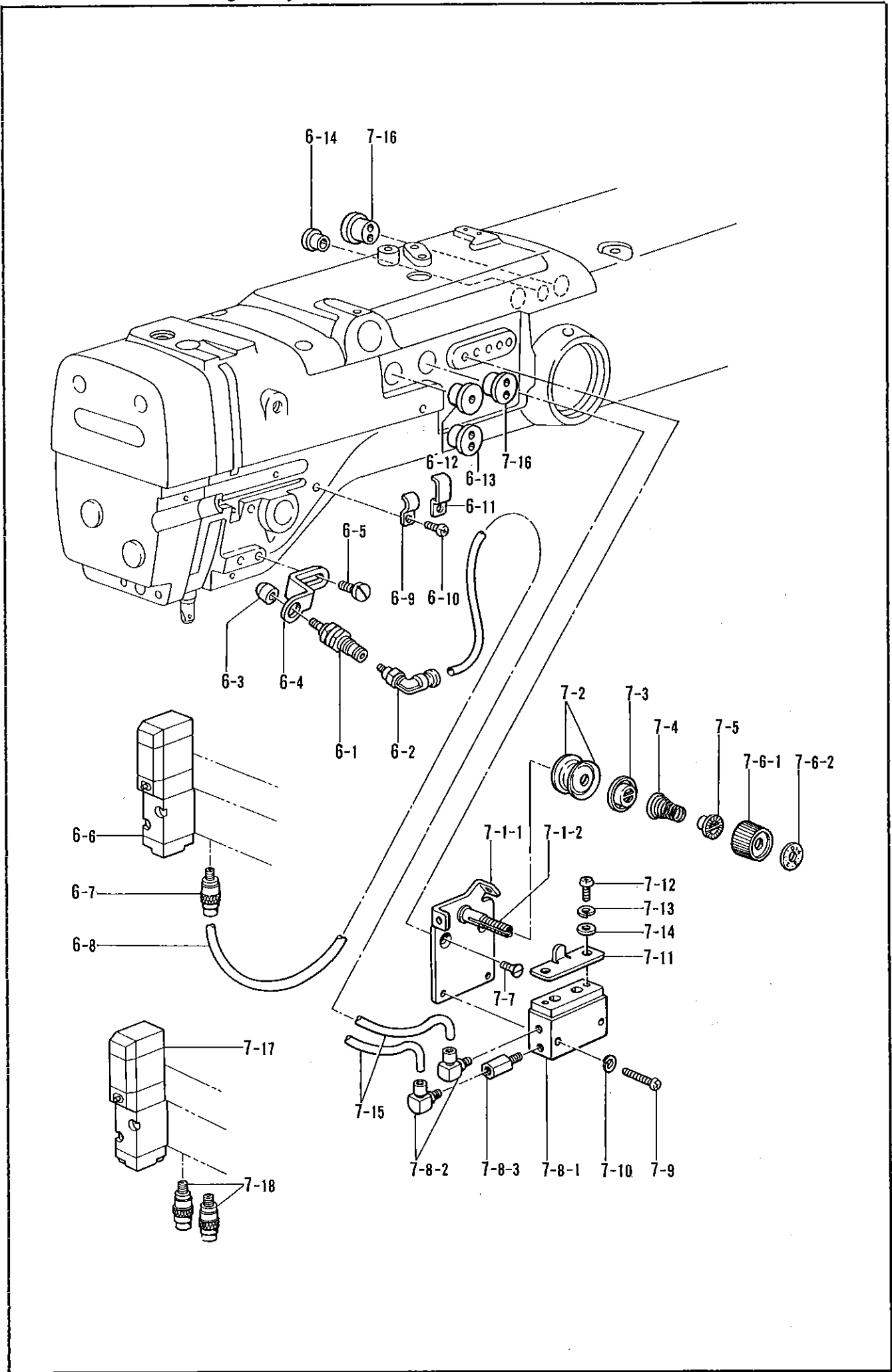
C1. 付属装置セット / Attachment set / Anbausatz /  
 Jeu d'accessoires / Juego de fijación



C1. 付属装置セット/Attachment set/Anbausatz/  
Jeu d'accessoires/Juego de fijación

REF.NO.	CODE	Q'TY	品名	NAME OF PARTS	RMKS
3	S17032001	1	ジグ"ニンシキソウチクミ	JIG PARTTERN SENSOR	
3-1	S17026000	1	ミラーハンシヤシキセンサ	MIRROR REFLECTIOR SENSOR	
3-2	S20064000	1	ハンシヤセンサハーネスA	REFLECTIOR SENSOR HARNESS (A)	
3-3	S17027000	1	ハンシヤテープ	TAPE	
3-4	S00480000	1	コード"ホルタ"#5	CORD HOLDER 5N	
3-5	S04557000	2	バンタイPLTIM	BAND PLTIM	
<BAS-370>					
4	S29725009	1	ホジ"ヨクランプ"スクミ	SUB CLAMP (S) ASSEMBLY	
4-9	S16764001	2	ホジ"ヨクランプ"シ"クS	SUB CLAMP SHAFT (S)	
<BAS-375>					
4	S29726009	1	ホジ"ヨクランプ"Lクミ	SUB CLAMP (L) ASSEMBLY	
4-9	S16759001	2	ホジ"ヨクランプ"シ"クL	SUB CLAMP SHAFT (L)	
<BAS-370, BAS-375>					
4-1	S16720000	2	ホジ"ヨオサエシリンダ"ークミ	CYLINDER ASSEMBLY	
4-1-1	S16752000	2	フラットシリンダ"ー	FLAT CYLINDER	
4-1-2	S04905000	4	ハーフユニオン	HALF UNION	
4-2	S16753001	2	シリンダ"ーフ"ラケット	CYLINDER BRACKET	
4-3	018501236	4	アナボ"ルト5X12	BOLT 5X12	
4-4	S16756001	2	ツキ"テ	JOINT	
4-5	S16757001	2	ホジ"ヨクランプ"レハ"ー	SUB CLAMP LEVER	
4-6	018501436	2	アナボ"ルト5X14	BOLT 5X14	
4-7	S09619001	2	シリンダ"トリツケピン	PIN	
4-8	048050346	4	トメワE5	STOP RING E5	
4-10	048100143	2	トメワシ"クヨウC10	STOP RING C10	
4-11	S17608009	2	セットカラー	SET COLLAR	
4-12	012060636	4	アナヒラ6X6	SET SCREW 6X6	
4-13	S16760009	4	シ"クウケフ"ブロック	BEARING BLOCK	
4-14	018502536	8	アナボ"ルト5X25	BOLT 5X25	
4-15	S16763009	2	キジ"クランプ"レハ"ー	CLOTH CLAMP LEVER	
4-16	018501436	2	アナボ"ルト5X14	BOLT 5X14	
4-17	S16934001	1	ホジ"ヨオサエR	SUB PRESSER (R)	
4-18	S16933001	1	ホジ"ヨオサエL	SUB PRESSER (L)	
4-19	018501236	4	アナボ"ルト5X12	BOLT 5X12	
4-20	028050246	4	ハ"ネサ"カ"ネ2-5	SPRING WASHER 2-5	
4-21	025050236	4	ヒラサ"カ"ネユウ5	PLAIN WASHER 5	
4-22	S29696000	1	デ"ンシ"ハ"ルブ"	VALVE	
4-23	S18415001	2	ハーフユニオンQ4M5	HALF UNION	
4-24	S10386100	2	ナイロンチューブ"R	NYLON TUBE (R)(L=1450)	
4-25	S12104000	2	ユニオンワイ4	UNION-Y 4	
4-26	018403022	1	アナボ"ルト4X30	BOLT 4X30	
4-27	025040232	1	ヒラサ"カ"ネチユウ4	PLAIN WASHER 4	
4-28	157637014	2	エア"ホース4X2.5	AIR TUBE 4X2.5 (L=2150)	
4-29	S29946000	2	ナイロンチューブ"4-3000	NYLON TUBE (L=3000)	
4-30	S09027001	2	ヒラサ"カ"ネシヨウ10	PLAIN WASHER 10	
5	S29727001	1	トツテクミ	HAND HOLD ASSEMBLY	
5-1	S29391001	2	トツテ	HAND HOLD	
5-2	004400804	4	+ サラコ 4X8	SCREW 4X8	
5-3	028040246	4	ハ"ネサ"カ"ネ2-4	SPRING WASHER 2-4	
5-4	021400103	4	ナット1シユ4	NUT 4	
5-5	025040236	4	ヒラサ"カ"ネチユウ4	PLAIN WASHER 4	

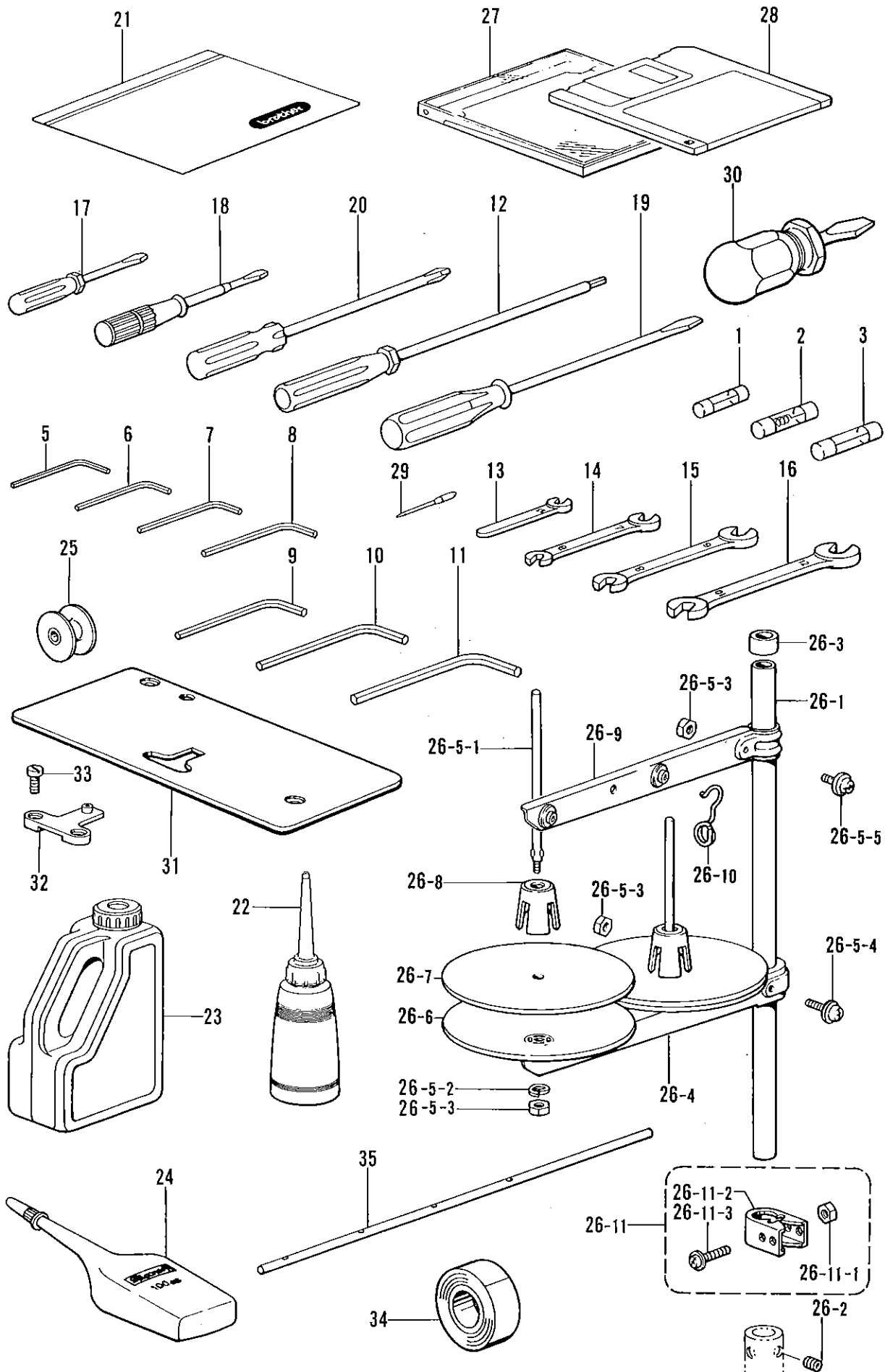
D1. 付属装置セット/Attachment set/Anbausatz/  
 Jeu d'accessoires/Juego de fijación



D1. 付属装置セット/Attachment set/Anbausatz/  
Jeu d'accessoires/Juego de fijación

REF.NO.	CODE	Q'TY	ヒンメイ	NAME OF PARTS	RMKS
6	S25481001	1	ウワイトオサエクミ	NEEDLE THREAD PRESSER ASSEMBLY	
6-1	S16996000	1	シリンダ"6X5	CYLINDER 6X5	
6-2	S18382000	1	エルボ"M5	ELBOW M5	
6-3	S16997000	1	ウワイトオサエ	NEEDLE THREAD PRESSER	
6-4	S16994001	1	ウワイトオサエフ"ラケット	NEEDLE THREAD PRESSER BRACKET	
6-5	105173004	2	シメネジ"4.76	SCREW 4.76	
6-6	S29697000	1	デ"ンシ"ハ"ルフ"	VALVE	
6-7	S18415001	1	ハーフユニオンQ4M5	HALF UNION Q4M5	
6-8	S11440002	1	エアチューブ"(L=3250)	AIR TUBE (L=3250)	
6-9	145595001	2	コード"オサエ	CORD HOLDER	
6-10	062670612	2	ナヘ"コ357-40X6	SCREW 357X6	
6-11	142268001	2	コード"オサエL	CORD HOLDER (L)	
6-12	157984009	1	コード"フ"シユ	CORD BUSH	
6-13	146020009	1	コード"フ"シユ	CORD BUSH	
6-14	146080009	1	コード"フ"シユ	CORD BUSH	
7	S29416001	1	2タ"ンイトチヨウシクミ	2-STAGE THREAD TENSION ASSEMBLY	
7-1	S24927001	1	イトチヨウシクミ	THREAD TENSION ASSEMBLY	
7-1-1	S24928001	1	シリンダ"ササエイタ	CYLINDER SUPPORT PLATE	
7-1-2	S07485001	1	イトチヨウシホ"ウL	TENSION STUD (L)	
7-2	145446001	2	イトチヨウシサラ	TENSION DISC	
7-3	159805001	1	イトチヨウシサラオサエ	TENSION DISC PRESSER	
7-4	148851001	1	ハリトチヨウシハ"ネ	TENSION SPRING	
7-5	144105000	1	チヨウシハ"ネウエサ"カ"ネ	SPRING WASHER	
7-6	S11182009	1	イトチヨウシナツクミ	THREAD TENSION NUT ASSEMBLY	
7-6-1	S11183009	1	チヨウセツツマミ	CONTROL DIAL	
7-6-2	S11184009	1	イトチヨウシメモリタ	TENSION ADJUST SCALE PLATE	
7-7	S29410001	2	サラネジ"M4	SCREW M4	
7-8	S30004000	1	ツインロッド"シリンダ"ークミ	TWIN ROD CYLINDER ASSEMBLY	
7-8-1	S12103000	1	ツインロッド"シリンダ"ー	TWIN ROD CYLINDER	
7-8-2	S12150000	2	ホースエルボ"M-5HL-4	TUBE ELBOW (M-5HL-4)	
7-8-3	S24930000	1	エンチヨウツキ"テM-5J	EXTENDED JOINT M-5J	
7-9	062402016	2	ナヘ"コM4X20	SCREW M4X20	
7-10	028040243	2	ハ"ネサ"カ"ネ2-4	SPRING WASHER 2-4	
7-11	S24931001	1	サラブリツメ	SPLIT CLAW	
7-12	062400806	2	ナヘ"コ4X8	SCREW M4X8	
7-13	028040243	2	ハ"ネサ"カ"ネ2-4	SPRING WASHER 2-4	
7-14	025040233	2	ヒラサ"カ"ネチユウ4	PLAIN WASHER 4	
7-15	S11440002	2	エアチューブ"(L=3250)	AIR TUBE (L=3250)	
7-16	146020009	2	コード"フ"シユ	CORD BUSH	
7-17	S29696000	1	デ"ンシ"ハ"ルフ"	VALVE	
7-18	S18415001	2	ハーフユニオンQ4M5	HALF UNION Q4M5	

Z. 付属品関係/Accessories/Zubehör/  
Accessoires/Accesorios



◎ 付属品の明細は変更することがあります。  
 ◎ The details of included accessories are subject to change.  
 ◎ Änderungen in der Aufstellung der Mitgelieferten Zubehöre sind vorbehalten.

◎ Les détails des accessoires inclus sont sujets à des changements.  
 ◎ Los detalles de los accesorios incluidos pueden variar.

Z. 付属品関係 / Accessories / Zubehör /  
Accessoires / Accesorios

REF.NO.	CODE	Q'TY	ヒンメイ	NAME OF PARTS	RMKS
1	S04173000	1	ヒューズ"20A	FUSE (20A)	
2	152565000	1	ヒューズ"B	FUSE (B)	
3	S20038000	1	ヒューズ"3A	FUSE (3A)	
5	S01860001	1	6カクホ"ウスハナ2	HEXAGONAL WRENCH 2	
6	154125001	1	6カクホ"ウスハナ2.5	HEXAGONAL WRENCH 2.5	
7	142721001	1	6カクホ"ウスハナ3	HEXAGONAL WRENCH 3	
8	118064001	1	6カクホ"ウスハナ4	HEXAGONAL WRENCH 4	
9	150335001	1	6カクホ"ウスハナ5	HEXAGONAL WRENCH 5	
10	115157001	1	6カクホ"ウスハナ6	HEXAGONAL WRENCH 6	
11	150336001	1	6カクホ"ウスハナ8	HEXAGONAL WRENCH 8	
12	149173001	1	6カクホ"ウネジ"マワシ3	SCREW DRIVER 3	
13	S08132001	1	スハナ5.5	SPANNER 5.5	
14	107779001	1	スハナ6X7	SPANNER 6X7	
15	100887001	1	スハナ8X9	SPANNER 8X9	
16	107780001	1	スハナ10X12	SPANNER 10X12	
17	142443001	1	ネジ"マワシ1.9X52	SCREW DRIVER 1.9X52	
18	118837001	1	ネジ"マワシ3.4X70	SCREW DRIVER 3.4X70	
19	101572101	1	ネジ"マワシ5.5X190	SCREW DRIVER 5.5X190	
20	150332001	1	プラスチック"ライハ"NO.2	DRIVER NO.2	
21	122991001	1	フック"ビン"ホリ"フクロ	ACCESSORY BAG	
22	114483002	1	ホリ"オイル"ラークミ	OILER ASSEMBLY	
23	154702001	1	オイルタンク	OIL TANK	
24	S06706001	1	シリコンオイル	SILICONE OIL	
25	159794001	3	ホ"ビン	BOBBIN	
26	S29732009	1	イトタテ"イクミ2	COTTON STAND ASSEMBLY 2	
26-1	S31449009	1	コラム"パイプ"615	COLUMN PIPE 615	
26-2	012060636	2	アナヒラ6X6	SET SCREW 6X6	
26-3	150174000	1	コラム"キャップ"	COLUMN CAP	
26-4	S02778002	1	スプール"ホルダ"ー2	SPOOL HOLDER 2	
26-5	S02780001	1	スプール"ネジ"セット2	SPOOL SCREW SET 2	
26-5-1	150179002	2	スプール"シャフト"B	SPOOL SHAFT (B)	
26-5-2	028050246	2	ハ"ネサ"ガ"ネ2-5	SPRING WASHER 2-5	
26-5-3	021500106	4	1"シュナツト5	NUT 5	
26-5-4	050503006	1	ナ"ヘ"コヒラサ"5X30	WASHER SCREW 5X30	
26-5-5	050501406	1	ナ"ヘ"コヒラサ"5X14	WASHER SCREW 5X14	
26-6	150180001	2	ウケサ"ラ	SPOOL STAND BASE	
26-7	150182000	2	スプール"マット"	SPOOL MAT	
26-8	126863001	2	スプール"クッション"	SPOOL CUSHION	
26-9	S02786002	1	スレッド"ハンガ"ークミ2	THREAD HANGER ASSEMBLY 2	
26-10	S02747101	1	イトカケ"ハネ"	SPRING	
26-11	150145009	1	イトアンナイ"ホルダ"ークミ	THREAD GUIDE HOLDER ASSEMBLY	
26-11-1	021500106	1	1"シュナツト5	NUT 5	
26-11-2	150185009	1	イトアンナイ"ホルダ"ー	THREAD GUIDE HOLDER	
26-11-3	050503006	1	ナ"ヘ"コヒラサ"5X30	WASHER SCREW 5X30	
27	U42775001	2	3.5"メディア"2DD	3.5-MEDIA 2DD	
28	S09989000	2	フロッピー"ケース"	FLOPPY CASE	
30	S11243001	1	スタビ"ート"ライハ"ー	STUBBIES DRIVER	
31	S16725000	1	ホ"トム"ヨウ"ハリ"イタ	BOTTOM NEEDLE PLATE	
32	157795101	1	ホ"トム"フ"ランシ"ヤA	BOTTOM PLUMGER (A)	
33	100080003	2	シメネジ"3.18	SCREW 3.18	
34	S21647001	1	テフロン"テープ"	TAPE	
35	S11959001	1	シタイト"アンナイ"	LOWER THREAD GUIDE	
<ウスモノヨウ /FOR THIN MATERIALS>					
29	145646014	4	ミシンハリDPX17(#14)	NEEDLE DPX17 (#14)	
<アツモノヨウ /FOR THICK MATERIALS>					
29	145646021	4	ミシンハリDPX17(#21)	NEEDLE DPX17 (#21)	
<オプションパーツ /FOR OPTION PARTS>					
29	145646011	4	ミシンハリDPX17(#11)	NEEDLE DPX17 (#11)	
29	145646016	4	ミシンハリDPX17(#16)	NEEDLE DPX17 (#16)	
29	145646019	4	ミシンハリDPX17(#19)	NEEDLE DPX17 (#19)	
29	145646023	4	ミシンハリDPX17(#23)	NEEDLE DPX17 (#23)	
29	145646025	4	ミシンハリDPX17(#25)	NEEDLE DPX17 (#25)	

索引/INDEX/VERZEICHNIS/  
INDEX/INDICE

CODE	REF.NO.	PAGE
S00041000	G - 65	18
S00381001	B - 12	4
S00470000	T - 87	46
S00480000	B1 - 2-19	58
	C1 - 3-4	60
S00901001	G - 13	16
S01040001	M - 23	30
S01522000	S - 7-3	40
S01824000	X - 1-2	52
S01860001	Z - 5	64
S01998001	Q - 1-12	36
S02313001	G - 38	16
S02320001	G - 32	16
S02324001	G - 45	16
S02325001	G - 46-1	16
S02326001	G - 49	16
S02329001	G - 55	16
S02359000	A - 21-2	2
S02736001	B - 24-2	6
S02747101	Z - 26-10	64
S02778002	Z - 26-4	64
S02780001	Z - 26-5	64
S02786002	Z - 26-9	64
S02858001	G - 46	16
S02872001	A - 21	2
S02915100	T - 80	46
S02939009	A1 - 1	58
S02940001	A1 - 1-1	58
S02941001	A1 - 1-2	58
S02942001	A1 - 1-3	58
S02943009	A1 - 1-4	58
S02947001	A1 - 1-5	58
S02949001	A1 - 1-6	58
S02950001	A1 - 1-7	58
S03421001	G - 54	16
S03611001	B - 44	4
S03820000	R - 23-2	38
S04159000	T - 89	46
S04173000	T - 1-8	44
	Z - 1	64
S04505000	S - 43	40
	T - 92	46
S04557000	B1 - 2-20	58
	C1 - 3-5	60
	S - 42	40
	T - 1-13	44
S04587000	S - 52	42
S04592000	E - 4-2	12
	E - 5-2	12
	F - 4-2	14
	F - 5-2	14
S04645101	B - 14-2	6
S04648001	B - 21	4
S04731001	M - 34-2	30
S04889000	S - 9-6	40
S04890000	S - 1-3	40
S04891000	S - 1-4	40
S04904000	S - 27	40
S04905000	C1 - 4-1-2	60
S04909000	G - 17-2	16
S04911000	S - 33	40
S04985000	P - 12	34
S06143000	S - 50	42
S06550001	X - 1-1	52
S06551101	X - 1-1-1	52
S06552000	X - 1-1-2	52

CODE	REF.NO.	PAGE
S06696004	T - 42	44
S06706001	Z - 24	64
S07485001	D1 - 7-1-2	62
S08106000	T - 5-2	44
S08113000	T - 65	46
S08132001	Z - 13	64
S08168000	S - 24	40
S08967001	B - 47	4
S09027001	C1 - 4-30	60
S09231000	S - 1-2	40
S09619001	C1 - 4-7	60
S09989000	Z - 28	64
S10007000	Y - 38	54
S10083002	E - 23	12
	F - 23	14
S10156000	N - 41-3	32
S10172001	Q - 1-2	36
S10173001	Q - 1-11	36
S10174000	Q - 1-21	36
S10175001	Q - 1-23	36
S10243000	A - 25	2
S10268001	Q - 1-22	36
S10287000	T - 5-1	44
S10315000	T - 1-6	44
S10374000	N - 11	32
S10386100	C1 - 4-24	60
	S - 25	40
S10401001	T - 70-7	46
S10403001	T - 70-9	46
S10408000	T - 72	46
S10438001	Q - 1-15	36
S10469001	P - 19	34
S11182009	D1 - 7-6	62
	P - 15	34
S11183009	D1 - 7-6-1	62
	P - 15-1	34
S11184009	D1 - 7-6-2	62
	P - 15-2	34
S11243001	Z - 30	64
S11426000	P - 29-2	34
	R - 11-2	38
	U - 5-2	50
S11440002	D1 - 6-8	62
	D1 - 7-15	62
	S - 30	40
S11762000	T - 54	46
S11811000	T - 1-1	44
S11828000	T - 45-1	44
S11839000	T - 81	46
S11867001	B - 24-3	6
S11894001	M - 15	30
S11896001	M - 28	30
S11898000	M - 25	30
S11899000	M - 26	30
S11900001	M - 17	30
S11914000	N - 15	32
S11915000	N - 7	32
S11918000	N - 18	32
S11920001	N - 16	32
S11922000	J - 3	22
	J - 65	22
	J - 93	24
	K - 50	26
	L - 53	28
S11924000	M - 21	30
S11959001	Z - 35	64
S12039001	J - 55	22



CODE	REF.NO.	PAGE
S12053000	S - 11	40
S12070000	J - 105	24
	J - 15	22
S12103000	D1- 7-8-1	62
S12104000	C1- 4-25	60
	S - 21	40
S12150000	D1- 7-8-2	62
S12222009	X - 1	52
S12225000	Y - 2	54
S12404000	S - 9-3	40
S12405000	S - 9-4	40
S12441001	P - 14	34
S12461001	T - 45-2	44
S12463001	T - 45	44
S12481000	Y - 28	54
S13251001	E - 25	12
	F - 25	14
S13722000	T - 53	46
S15097000	P - 29-1	34
S15275000	N - 62	32
S16558000	T - 1-7	44
S16577009	T - 70-10	46
S16661001	T - 28	44
S16705000	B - 1	4
S16706001	A - 19	2
S16707001	B - 26	4
S16708000	B - 28	4
S16709001	B - 32	4
S16711009	A - 23	2
S16714009	C - 5	8
	D - 5	10
S16720000	C1- 4-1	60
S16721000	J - 1	22
S16725000	Z - 31	64
S16726001	C - 10	8
	D - 10	10
S16727001	K - 55	26
	L - 58	28
S16728001	C - 8	8
S16729009	E - 1	12
	F - 1	14
S16730000	E - 4-1	12
	F - 4-1	14
S16731000	E - 6	12
	F - 6	14
S16732001	E - 13	12
	F - 13	14
S16733001	E - 10	12
	F - 10	14
S16734001	E - 7	12
	F - 7	14
S16735001	E - 9	12
	F - 9	14
S16737009	E - 15	12
	F - 15	14
S16738009	K - 1	26
S16740001	W - 1	52
S16741001	E - 16	12
	F - 16	14
S16742009	E - 17	12
	F - 17	14
S16744001	E - 28-2	12
	F - 28-2	14
S16745001	F - 28-1	14
S16746001	F - 29	14
S16747001	F - 29-1	14
S16748009	K - 2	26

CODE	REF.NO.	PAGE
S16749000	K - 9	26
S16750000	F - 30	14
S16751000	F - 31	14
S16752000	C1- 4-1-1	60
S16753001	C1- 4-2	60
S16754001	M - 30-2	30
S16756001	C1- 4-4	60
S16757001	C1- 4-5	60
S16758000	K - 16	26
S16759001	C1- 4-9	60
S16760009	C1- 4-13	60
S16761001	K - 37	26
	L - 40	28
S16763009	C1- 4-15	60
S16764001	C1- 4-9	60
S16783001	E - 28-1	12
S16784001	G - 10	16
S16786001	G - 15	16
S16787000	E - 28-4	12
S16788000	F - 28-4	14
S16789001	E - 29	12
S16790001	G - 22	16
S16791009	L - 1	28
S16792009	L - 2	28
S16793000	L - 16	28
S16794009	K - 25	26
	L - 25	28
S16795009	L - 14	28
S16796009	K - 11	26
	L - 11	28
S16797009	L - 15	28
S16798009	K - 14	26
S16799009	K - 15	26
S16800001	K - 23	26
	L - 23	28
S16801009	K - 30	26
	L - 30	28
S16802009	L - 35	28
S16803000	L - 9	28
S16804000	K - 18	26
	L - 18	28
S16805009	Q - 1-1	36
S16806009	A - 2-1	2
S16807009	A - 4	2
S16809001	B - 43	4
S16810001	B - 39	4
S16811000	K - 46	26
	L - 49	28
S16815000	K - 20	26
	L - 20	28
S16816000	K - 49	26
	L - 52	28
S16817000	J - 47	22
S16818000	E - 30	12
S16819000	E - 31	12
S16820001	J - 44	22
S16821001	J - 39	22
S16822001	J - 42	22
S16823001	K - 57	26
	L - 60	28
S16825000	J - 91	24
S16826001	J - 2	22
S16827001	J - 8	22
	J - 98	24
S16828001	J - 9	22
	J - 99	24
S16829000	J - 12	22

CODE	REF.NO.	PAGE
S16833001	J - 67	24
S16836009	J - 21	22
S16837000	J - 37	22
S16838001	J - 27	22
S16839001	Y - 77	54
S16841009	J - 22	22
S16842001	J - 28	22
S16843001	J - 51	22
S16844000	J - 54	22
S16845001	J - 64	22
S16846001	J - 58	22
S16848001	J - 59	22
S16851001	J - 75	24
S16852001	J - 80	24
S16853000	J - 101	24
	J - 104	24
	J - 11	22
	J - 14	22
	J - 82	24
	J - 86	24
S16855001	J - 83	24
S16856001	J - 84	24
S16858001	J - 92	24
S16859000	J - 102	24
S16861001	J - 5	22
	J - 95	24
S16862001	J - 107	24
	J - 17	22
S16866001	J - 31	22
S16867001	E - 29-1	12
S16868001	E - 28	12
S16869001	F - 28	14
S16870000	E - 28-5	12
	F - 28-5	14
S16871001	K - 40	26
	L - 43	28
S16872001	U - 1	50
S16873000	U - 5-1	50
S16874001	U - 8	50
S16875001	U - 9	50
S16878001	U - 13	50
S16879001	U - 17	50
S16881001	G - 51	16
S16883001	U - 20	50
S16885001	M - 1	30
S16886000	M - 3	30
S16888001	B1- 2-7	58
S16889000	G - 40	16
S16890001	M - 19	30
S16893000	R - 23	38
S16898000	R - 11	38
S16900001	R - 15	38
S16902001	R - 30	38
S16903000	R - 23-1	38
S16905101	R - 37	38
S16917000	N - 21	32
S16919001	T - 51	46
S16920000	W - 6	52
S16923001	R - 4	38
S16925001	Y - 4	54
S16926001	Y - 10	54
S16929009	Y - 15	54
S16930009	Y - 64	54
S16931009	Y - 68	54
S16932001	K - 37-1	26
	L - 40-1	28
S16933001	C1- 4-18	60

CODE	REF.NO.	PAGE
S16934001	C1- 4-17	60
S16935000	C - 20	8
	D - 23	10
S16936000	R - 23-3	38
S16940001	B1- 2-3	58
S16941000	G - 17	16
S16942001	G - 26	16
S16944009	Y - 23	54
S16946009	Y - 27-1	54
S16948000	Y - 44	54
S16950001	B1- 2-9	58
S16959009	Y - 52	54
S16960009	Y - 56	54
S16961009	Y - 60	54
S16962001	Y - 74	54
S16969009	Y - 37-1	54
S16972009	Y - 80-1	56
S16979000	N - 49	32
S16980000	N - 50	32
S16985001	G - 28	16
S16986001	G - 31	16
S16988001	W - 4	52
S16989001	B1- 2-1	58
S16994001	D1- 6-4	62
S16996000	D1- 6-1	62
S16997000	D1- 6-3	62
S17002001	S - 35	40
S17003000	R - 11-1	38
S17004000	K - 37-2	26
	L - 40-2	28
S17005000	E - 4	12
	F - 4	14
S17006000	E - 5	12
	F - 5	14
S17007000	E - 5-1	12
	F - 5-1	14
S17008001	N - 41-1	32
S17009001	S - 34	40
S17011009	K - 43	26
	L - 46	28
S17019000	T - 32	44
S17020001	T - 36	44
S17021000	T - 90	46
S17022000	T - 91	46
S17023000	T - 93	48
S17024000	S - 44	40
	T - 94	48
S17026000	C1- 3-1	60
S17027000	C1- 3-3	60
S17028000	S - 7-1	40
S17029000	T - 1-5	44
S17031000	H - 5-1	20
S17032001	C1- 3	60
S17037001	V - 2	50
S17039000	V - 1	50
S17040001	V - 3	50
S17608009	C1- 4-11	60
S17905000	N - 9	32
S17968001	R - 12	38
S17986001	T - 74	46
S18032001	H - 1-1	20
S18037009	H - 1-12	20
S18271002	T - 98	48
S18271009	T - 73	46
S18382000	D1- 6-2	62
S18415001	C1- 4-23	60
	D1- 6-7	62

CODE	REF.NO.	PAGE
S18415001	D1- 7-18	62
	S - 9-5	40
S19961001	P - 5	34
S20006000	S - 51	42
S20019001	T - 1	44
S20029000	T - 1-12	44
S20038000	T - 1-9	44
	Z - 3	64
S20042000	T - 6	44
S20043000	T - 7	44
S20044000	T - 8	44
S20045000	T - 9	44
S20047000	T - 15	44
S20049000	T - 1-2	44
S20050000	T - 18	44
S20051000	T - 1-11	44
S20053000	T - 1-3	44
S20054000	T - 1-4	44
S20055001	T - 19	44
S20055002	T - 20	44
S20055003	T - 21	44
S20056001	T - 22	44
S20056002	T - 23	44
S20056003	T - 24	44
S20057001	T - 25	44
S20057002	T - 26	44
S20057003	T - 27	44
S20064000	C1- 3-2	60
S20065000	T - 39	44
S20066000	T - 40	44
S20067000	T - 44	44
S20068000	B1- 2-18	58
S20069000	T - 47	46
S20070000	T - 48	46
S20071001	H - 1	20
S20072000	H - 1-11	20
S20073000	T - 58	46
S20074000	T - 59	46
S20075000	T - 82	46
S20076000	T - 49	46
S20077000	T - 50	46
S20078000	T - 41	44
S20079000	T - 43	44
S20081000	T - 56	46
S20082009	T - 71	46
S20082010	T - 71	46
S20083000	B1- 2-17	58
	T - 57	46
	T - 60	46
S20084000	T - 61	46
S20085000	T - 62	46
S20086000	T - 63	46
S20087009	T - 70	46
S20088009	T - 70-1	46
S20090000	T - 70-3	46
S20091000	T - 55	46
S20092000	T - 67	46
S20093000	T - 70-8	46
S20094000	T - 64	46
S20095009	T - 70-13	46
S20096000	T - 70-15	46
S20097009	T - 70-16	46
S20098000	B1- 2-15	58
S20099000	B1- 2-16	58
S20551000	T - 12	44
S20552000	T - 16	44
S21647001	Z - 34	64

CODE	REF.NO.	PAGE
S21719000	S - 28	40
S21722000	S - 31	40
S21771101	A - 41	2
S23337009	H - 5-13	20
	H - 8	20
	S - 47	40
S23418001	W - 5	52
S23452001	B1- 2-8	58
S23651001	B - 27	4
	B - 33	4
	G - 23	16
	G - 27	16
	G - 29	16
	J - 10	22
	J - 100	24
	J - 103	24
	J - 13	22
	J - 81	24
	J - 85	24
	K - 47	26
	K - 58	26
	L - 50	28
	L - 61	28
	M - 2	30
	W - 7	52
S23839001	B - 29	4
S23840001	B - 31	4
S23841001	B - 46	4
S23880000	S - 9-8	40
S23882000	S - 1-1	40
S23883000	S - 9-1	40
S23884000	S - 9-2	40
S23885000	S - 17	40
S23887000	S - 1	40
S23889000	S - 9	40
S23911000	G - 17-1	16
S23912000	G - 17-3	16
S23913000	U - 5	50
S23914000	S - 9-9	40
S23918001	E - 19	12
	F - 19	14
S23919001	E - 18	12
	F - 18	14
	R - 1	38
S24463001	P - 29	34
S24523000	B - 38	4
S24593001	Y - 3	54
S24777000	Y - 3	54
S24927001	D1- 7-1	62
S24928001	D1- 7-1-1	62
S24930000	D1- 7-8-3	62
S24931001	D1- 7-11	62
S25102001	H - 5-6	20
S25115001	H - 5	20
S25481001	D1- 6	62
S25661001	T - 76	46
S25688000	S - 7	40
S25689000	S - 7-2	40
S27851001	M - 32-2	30
S29391001	C1- 5-1	60
S29400000	Y - 84	56
S29401001	J - 33	22
S29403000	N - 34	32
S29404000	K - 48	26
	L - 51	28
S29405001	K - 38	26
	L - 41	28
S29406009	A - 24	2

CODE	REF.NO.	PAGE
S29409001	G - 70	18
S29410001	A - 20	2
	C - 13	8
	C - 15	8
	C - 17	8
	C - 21	8
	C - 32	8
	C - 34	8
	D - 15	10
	D - 17	10
	D - 19	10
	D - 24	10
	D - 35	10
	D - 37	10
	D1- 7-7	62
S29411009	Y - 20	54
S29416001	D1- 7	62
S29468001	H - 5-5	20
S29469000	H - 5-2	20
S29696000	C1- 4-22	60
	D1- 7-17	62
S29697000	D1- 6-6	62
S29704000	S - 14-2	40
S29705000	S - 9-7	40
S29722000	Y - 27-2	54
S29723009	Y - 27	54
S29725009	C1- 4	60
S29726009	C1- 4	60
S29727001	C1- 5	60
S29728000	S - 14-1	40
S29730000	S - 14	40
S29731001	B1- 2	58
S29732009	Z - 26	64
S29741001	Y - 17	54
S29742001	U - 7	50
S29745001	J - 48	22
S29785001	M - 32-1	30
S29946000	C1- 4-29	60
	S - 29	40
S29991001	C - 27	8
S30004000	D1- 7-8	62
S30025001	B1- 2-5	58
S30441009	Y - 86-1	56
S30442001	S - 34	40
S30481001	Q - 1-17	36
S30534000	Y - 37-2	54
S30541009	Y - 37	54
S30604001	M - 30-1	30
S30918000	Y - 80-2	56
	Y - 86-2	56
S30919009	Y - 80	56
S30920009	Y - 86	56
S31133001	C - 1	8
	D - 1	10
S31135000	C - 12	8
S31136000	C - 14	8
S31137000	D - 14	10
S31138000	D - 16	10
S31139000	C - 16	8
	D - 18	10
S31140009	Y - 48	54
S31174009	A - 10-1	2
S31175000	A - 10-2	2
S31181009	A - 2	2
S31258001	E - 28-3	12
	F - 28-3	14
S31272009	A - 10	2

CODE	REF.NO.	PAGE
S31439000	S - 53	42
S31449009	Z - 26-1	64
S31527001	S - 35	40
S31548001	D - 8	10
S31549001	D - 30	10
S31550001	D - 12	10
S31725000	C - 31	8
S31726000	C - 33	8
S31727000	D - 34	10
S31728000	D - 36	10
U42775001	Z - 27	64
Z25701001	B1- 2-11	58
0A4300605	V - 4	50
0A5401006	S - 40	40
	S - 49	42
	T - 17	44
	T - 66	46
	T - 75	46
	T - 83	46
	T - 88	46
002400615	T - 70-4	46
004400804	C1- 5-2	60
	E - 29-6	12
	F - 29-6	14
008400604	T - 70-14	46
	T - 70-2	46
	Y - 24	54
	Y - 49	54
	Y - 53	54
008400804	Y - 45	54
012060636	C1- 4-12	60
	E - 20	12
	F - 20	14
	J - 106	24
	J - 16	22
	J - 60	22
	J - 7	22
	J - 97	24
	R - 13	38
	R - 36	38
	Z - 26-2	64
012400636	M - 29	30
012500536	B1- 2-6	58
014400822	R - 6	38
014680422	Q - 1-14	36
	Q - 1-20	36
014710522	B1- 2-4	58
	G - 12	16
	T - 52	46
014760622	B - 16	4
	B - 30	4
	B - 41	4
	G - 21	16
	Q - 1-28	36
014770622	G - 54-1	16
	M - 16	30
	M - 18	30
014771022	B - 35	4
018061222	R - 16	38
018061236	K - 24	26
	L - 24	28
018061622	B1- 2-2	58
018061636	K - 21	26
	L - 21	28
018062036	J - 23	22
	K - 12	26
	L - 12	28

CODE	REF.NO.	PAGE
018063022	J - 73	24
018081622	C - 2	8
	D - 2	10
	J - 29	22
	Y - 11	54
	Y - 5	54
	Y - 75	54
018082522	J - 76	24
	T - 10	44
018083022	C - 7	8
	D - 7	10
	J - 61	22
018083522	C - 6	8
	D - 6	10
018103022	Y - 7	54
018105022	Y - 13	54
018302032	S - 18	40
018400832	J - 32	22
	J - 34	22
	J - 40	22
	J - 43	22
	T - 2	44
	T - 77	46
018400836	K - 39	26
	K - 41	26
	L - 42	28
	L - 44	28
	S - 36	40
	U - 19	50
	Y - 16	54
018401022	R - 5	38
018401036	E - 21	12
	F - 21	14
	U - 10	50
	U - 14	50
018401222	B1- 2-12	58
	G - 50	16
	Y - 78	54
018401622	D - 13	10
	E - 29-4	12
	F - 29-4	14
018402032	Y - 57	54
	Y - 61	54
	Y - 65	54
	Y - 69	54
018402522	C - 11	8
	C - 28	8
	C - 9	8
	D - 11	10
	D - 31	10
	D - 9	10
018403022	C1- 4-26	60
	S - 22	40
018500822	S - 15	40
	S - 2	40
018501236	C1- 4-19	60
	C1- 4-3	60
	J - 25	22
018501422	J - 38	22
018501436	C1- 4-16	60
	C1- 4-6	60
	U - 2	50
018501622	J - 52	22
	J - 56	22
	K - 56	26
	L - 59	28
	T - 13	44

CODE	REF.NO.	PAGE
018501636	E - 2	12
	F - 2	14
	K - 10	26
	K - 17	26
	L - 10	28
	L - 17	28
018502036	K - 3	26
	L - 3	28
018502536	C1- 4-14	60
021060302	J - 74	24
021100202	J - 108	24
	J - 18	22
021400103	C1- 5-4	60
	Y - 47	54
021500106	Z - 26-11-1	64
	Z - 26-5-3	64
021680202	Q - 4	36
021750102	G - 37	16
025030135	H - 1-9	20
	S - 13	40
025030232	A - 27	2
	A - 32	2
	H - 5-4	20
025030235	T - 31	44
025030236	Y - 40	54
	Y - 42	54
025040132	A - 30	2
	B1- 2-14	58
025040136	E - 22	12
	F - 22	14
	U - 12	50
	U - 16	50
025040232	C1- 4-27	60
	J - 36	22
	J - 41	22
	S - 23	40
	T - 35	44
	T - 4	44
	T - 79	46
	Y - 70	54
	Y - 79	56
025040233	D1- 7-14	62
025040235	T - 70-6	46
025040236	C1- 5-5	60
	K - 28	26
	K - 33	26
	K - 42	26
	K - 45	26
	L - 28	28
	L - 33	28
	L - 38	28
	L - 45	28
	L - 48	28
	T - 38	44
	Y - 18	54
	Y - 82	56
025040332	Y - 58	54
	Y - 62	54
	Y - 66	54
025050134	E - 3	12
	F - 3	14
	J - 26	22
	U - 25	50
	U - 3	50
025050232	J - 53	22
	J - 57	22
	S - 16	40

CODE	REF.NO.	PAGE
025050232	S - 3	40
	T - 14	44
025050236	C1- 4-21	60
	K - 4	26
	L - 4	28
025060136	J - 24	22
	K - 13	26
	K - 22	26
	L - 13	28
	L - 22	28
025060232	K - 19	26
	L - 19	28
	R - 31	38
025080232	J - 63	22
	T - 11	44
025100232	J - 110	24
	J - 20	22
	Y - 8	54
028030242	T - 45-4	46
028030243	S - 12	40
028030245	T - 30	44
028040242	B1- 2-13	58
	E - 29-5	12
	F - 29-5	14
	T - 3	44
	T - 34	44
	T - 78	46
028040243	D1- 7-10	62
	D1- 7-13	62
028040245	T - 70-5	46
028040246	C1- 5-3	60
	K - 27	26
	K - 32	26
	L - 27	28
	L - 32	28
	L - 37	28
	U - 11	50
	U - 15	50
028050246	C1- 4-20	60
	U - 24	50
	U - 4	50
	Z - 26-5-2	64
028080242	C - 3	8
	D - 3	10
	J - 30	22
	T - 99	48
	Y - 12	54
	Y - 6	54
	Y - 76	54
028100242	J - 109	24
	J - 19	22
	Y - 14	54
	Y - 9	54
032311302	Y - 85	56
034311302	X - 1-3	52
047201042	Q - 1-26	36
047606342	N - 64	32
048020342	H - 1-10	20
048040342	G - 14	16
	G - 57	18
	R - 32	38
048050342	Q - 1-16	36
	Q - 1-9	36
048050346	C1- 4-8	60
	E - 8	12
	F - 8	14
048060342	B - 40	4

CODE	REF.NO.	PAGE
048060342	B - 45	4
048060346	E - 24	12
	F - 24	14
048070342	G - 19	16
	R - 34	38
048070346	E - 12	12
	E - 14	12
	F - 12	14
	F - 14	14
048080142	M - 22	30
048100142	J - 45	22
048100143	C1- 4-10	60
048120142	M - 12	30
048150142	B - 6	4
	J - 6	22
	J - 96	24
	M - 10	30
048170142	J - 69	24
048170145	R - 20	38
048200142	B - 11	4
048220242	M - 20	30
048350242	B - 3	4
	J - 4	22
	J - 66	24
	J - 94	24
	K - 51	26
	L - 54	28
	M - 6	30
048400142	K - 54	26
	L - 57	28
048550242	J - 79	24
050501406	Z - 26-5-5	64
050503006	Z - 26-11-3	64
	Z - 26-5-4	64
052300606	T - 46	46
061302506	A1- 1-8	58
062300416	Y - 41	54
062300612	A - 31	2
	H - 5-3	20
	T - 45-3	44
062300616	J - 49	22
	Y - 39	54
062300812	A - 26	2
062301205	T - 29	44
062301616	H - 1-13	20
062400612	A - 29	2
062400616	K - 37-3	26
	K - 44	26
	L - 40-3	28
	L - 47	28
	T - 37	44
	Y - 81	56
062400806	D1- 7-12	62
062400812	Y - 21	54
062400816	K - 26	26
	K - 31	26
	L - 26	28
	L - 31	28
	L - 36	28
062401012	T - 33	44
062402016	D1- 7-9	62
062500812	M - 31	30
062670412	Q - 1-31	36
062670512	N - 38	32
	S - 20	40
062670612	A - 22	2
	B1- 2-10	58

CODE	REF.NO.	PAGE
062670612	D1 - 6-10	62
	G - 71	18
	H - 2	20
	H - 5-11	20
	H - 5-7	20
	H - 5-9	20
	Q - 1-7	36
	R - 2	38
	T - 97	48
062680612	N - 48	32
	R - 9	38
062680712	Q - 1-25	36
062680812	A - 18	2
	W - 2	52
062681212	G - 46-2	16
062710712	P - 2	34
062711012	Q - 10	36
062711212	A - 12	2
	A - 3	2
	A - 5	2
	Q - 2	36
062711612	G - 33	16
062751612	G - 42	16
072600660	J - 77	24
	J - 89	24
072620260	B - 2	4
	M - 5	30
076201400	M - 14	30
076204400	B - 10	4
076908400	K - 52	26
	L - 55	28
076908450	K - 53	26
	L - 56	28
100080003	Z - 33	64
100136001	P - 21	34
	Q - 5	36
100251001	B - 12-1	4
100260001	B - 18	4
	G - 3	16
100360003	C - 24	8
	D - 27	10
100402004	P - 13	34
100645003	R - 10	38
100887001	Z - 15	64
101572101	Z - 19	64
101706001	M - 24-1	30
102538007	A - 21-3	2
102630001	B - 22	4
102843004	B - 5	4
	M - 8	30
104450109	A - 39	2
104464001	B - 13	4
104520000	G - 25	16
104821009	A - 38	2
	Y - 83	56
105173004	D1 - 6-5	62
106129001	A - 21-4	2
106629002	N - 17	32
107017002	T - 70-12	46
107321003	T - 70-11	46
107453001	G - 36	16
107779001	Z - 14	64
107780001	Z - 16	64
109763003	U - 22	50
110161003	U - 23	50
110367001	B - 15	4
	G - 20	16

CODE	REF.NO.	PAGE
110367001	R - 35	38
111237001	B - 14-1-2	6
	B - 14-2-2	6
111463001	B - 17	4
111466001	G - 1	16
111467001	G - 2	16
111863001	A - 35	2
111865009	A - 34	2
112751003	P - 4	34
	P - 6	34
113316001	P - 3	34
114294001	P - 9	34
114483002	Z - 22	64
115007001	M - 27	30
115157001	Z - 10	64
115183101	Q - 9	36
115186001	P - 20	34
115188001	P - 22	34
115544001	G - 53	16
115546002	U - 21	50
116735000	B - 14-1-6	6
	B - 14-2-5	6
116920001	B - 7	4
	M - 9	30
116922001	P - 11	34
117061001	M - 34-3	30
117150001	N - 37	32
	S - 19	40
	T - 96	48
117934009	A - 14	2
	A - 37	2
	Y - 59	54
	Y - 63	54
	Y - 67	54
	Y - 71	54
117936009	A - 40	2
	K - 29	26
	K - 34	26
	L - 29	28
	L - 34	28
	L - 39	28
	S - 46	40
118064001	Z - 8	64
118837001	Z - 18	64
119702004	Y - 19	54
120448001	Q - 1-19	36
122991001	Z - 21	64
126863001	Z - 26-8	64
129984003	G - 9	16
132051001	B - 14-2-1	6
140004001	B - 14-1-3	6
	B - 14-2-3	6
140407001	G - 7	16
140430001	B - 14-1-7	6
	B - 14-2-6	6
140553102	B - 25	4
141207001	G - 4	16
141208001	G - 6	16
141276001	B - 4	4
	M - 7	30
141550001	Q - 1-4	36
141574001	G - 18	16
	R - 33	38
141590001	P - 24	34
141592001	E - 26	12
	F - 26	14
141727001	G - 5	16

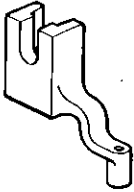
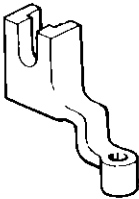
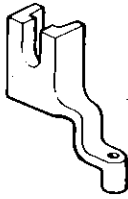
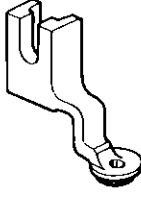
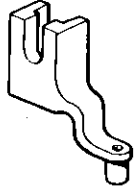
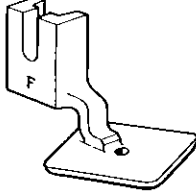
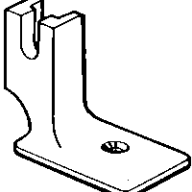
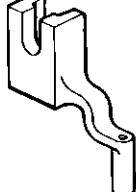
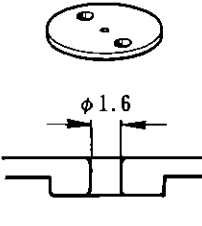
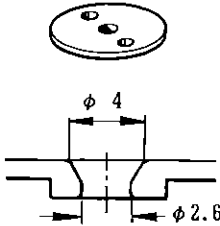
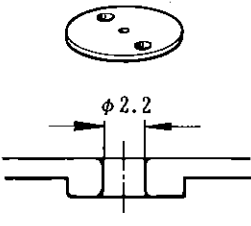
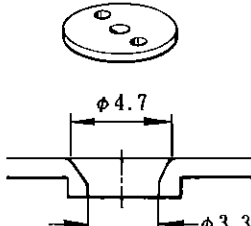
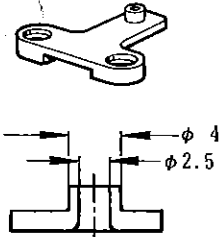
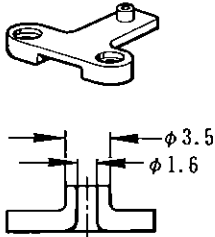
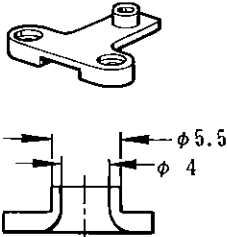
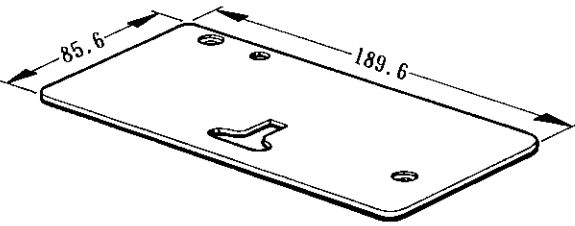
CODE	REF.NO.	PAGE
142268001	D1- 6-11	62
	H - 5-12	20
142329000	N - 24	32
142443001	Z - 17	64
142566001	Q - 1-13	36
142721001	Z - 7	64
144105000	D1- 7-5	62
	Q - 8	36
144110001	Q - 6	36
144504001	H - 1-2	20
144588001	P - 10-2	34
144741001	P - 8	34
145153001	P - 16-2	34
145446001	D1- 7-2	62
	P - 18	34
	P - 23	34
	Q - 7	36
145465001	B - 14-1-1	6
145478001	G - 16	16
145519001	P - 10-1	34
145520001	P - 16-1	34
145526001	P - 26	34
145595001	D1- 6-9	62
	H - 5-8	20
145646011	B - 23	6
	Z - 29	64
145646014	B - 23	6
	Z - 29	64
145646016	B - 23	6
	Z - 29	64
145646019	B - 23	6
	Z - 29	64
145646021	B - 23	6
	Z - 29	64
145646023	B - 23	6
	Z - 29	64
145646025	B - 23	6
	Z - 29	64
145737001	N - 36	32
146020009	D1- 6-13	62
	D1- 7-16	62
	S - 45	40
146058001	H - 1-4	20
146059001	H - 1-5	20
146060000	H - 1-6	20
146080009	D1- 6-14	62
146206009	H - 1-3	20
147323101	B - 14-1	6
147338009	A - 17	2
147393001	G - 24	16
147492001	B - 14-1-5	6
	B - 14-2-4	6
147846002	G - 72	18
148197000	G - 39	16
148294001	Q - 1-32	36
148537001	R - 22	38
148851001	D1- 7-4	62
148901001	P - 27	34
148924101	P - 16-3	34
149173001	Z - 12	64
149436000	N - 63	32
149796001	S - 6	40
150145009	Z - 26-11	64
150174000	Z - 26-3	64
150179002	Z - 26-5-1	64
150180001	Z - 26-6	64
150182000	Z - 26-7	64

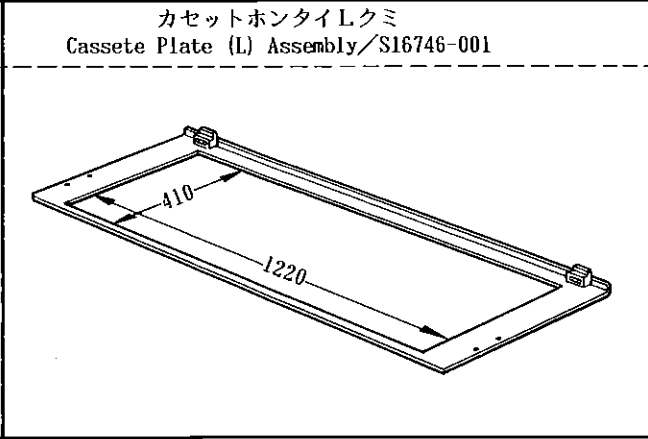
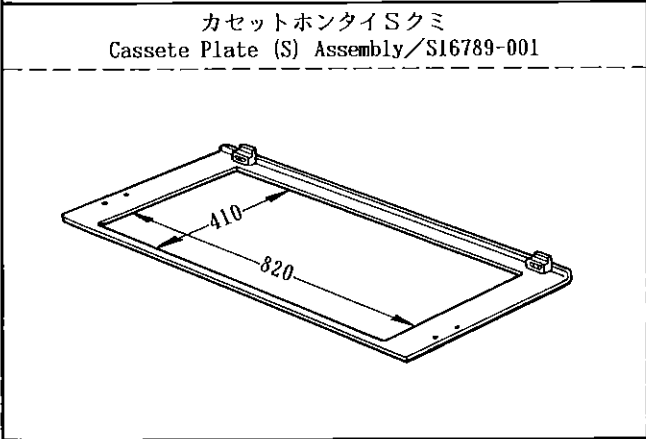
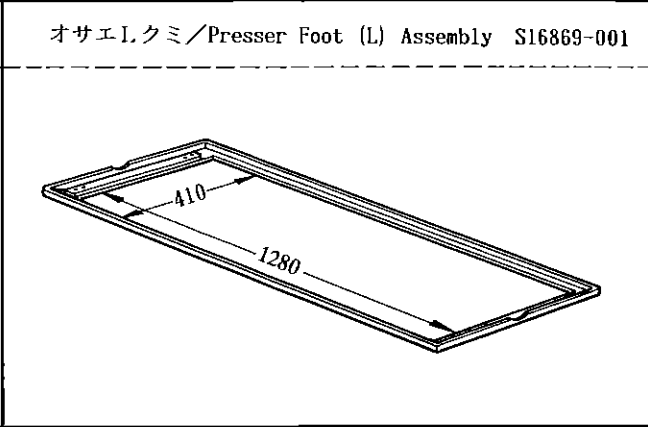
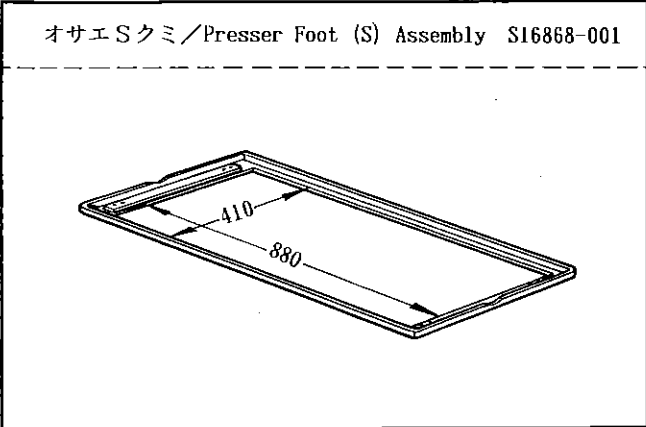
CODE	REF.NO.	PAGE
150185009	Z - 26-11-2	64
150332001	Z - 20	64
150335001	Z - 9	64
150336001	Z - 11	64
150340000	E - 27	12
	F - 27	14
150357001	T - 95	48
150432001	B - 19	4
150451001	G - 44	16
150459001	G - 43	16
150460001	G - 34	16
150461001	G - 35	16
	G - 56	16
150464001	G - 41	16
150467001	G - 47	16
150468001	G - 48	16
150553003	P - 25	34
151594001	B - 24-1	4
151844001	M - 33-4	30
151845001	M - 33	30
151987001	R - 18	38
152283101	G - 8	16
152565000	T - 1-10	44
	Z - 2	64
152822001	G - 11	16
152869001	P - 1	34
152881001	Q - 1-27	36
152883000	Q - 1-29	36
152884001	Q - 1-30	36
152889001	H - 5-10	20
152936001	Q - 1-5	36
152937001	Q - 1-6	36
152940001	Q - 1-10	36
152948001	N - 1	32
152955001	N - 41-2	32
152984001	Q - 1-3	36
153102001	A - 21-1	2
153596001	R - 38	38
154021001	A - 2-2	2
154125001	Z - 6	64
154528001	Q - 1-18	36
154702001	Z - 23	64
155510001	H - 1-7	20
156153001	C - 23-2	8
	D - 26-2	10
156154001	C - 23-1	8
	D - 26-1	10
156340101	J - 46	22
156620000	R - 19	38
157255100	H - 1-8	20
157552002	E - 11	12
	F - 11	14
157637014	C1- 4-28	60
157637015	S - 26	40
157795101	Z - 32	64
157823001	B - 34	4
157825001	B - 37	4
157968001	Q - 1-24	36
157984009	D1- 6-12	62
	H - 5-14	20
	H - 7	20
158582001	B - 14-1-4	6
158649001	U - 18	50
158663001	E - 29-2	12
	F - 29-2	14
158664001	E - 29-3	12
	F - 29-3	14



CODE	REF.NO.	PAGE
158718000	G - 52	16
158726001	B - 14-1-8	6
	B - 14-2-7	6
158727001	B - 14-1-9	6
	B - 14-2-8	6
158986101	J - 68	24
159150009	X - 1-4	52
159224001	P - 7	34
159486001	Q - 1-8	36
159574101	Q - 3	36
159794001	M - 34-1	30
	Z - 25	64
159797001	R - 8	38
159798001	R - 17	38
159799001	R - 21	38
159805001	D1- 7-3	62
	P - 17	34
159947001	B - 42	4
181936001	M - 33-1	30
181937001	M - 33-2	30
181938001	M - 33-3	30
183532001	M - 24	30
525567000	S - 37	40
525664000	S - 48	40
552907000	T - 84	46
552908000	S - 39	40
	T - 86	46
554482000	S - 38	40
623033000	G - 30	16

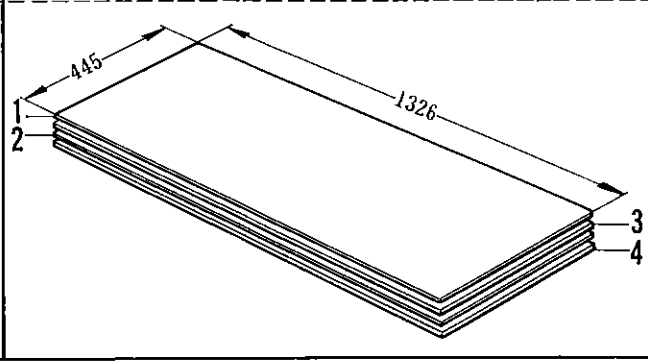
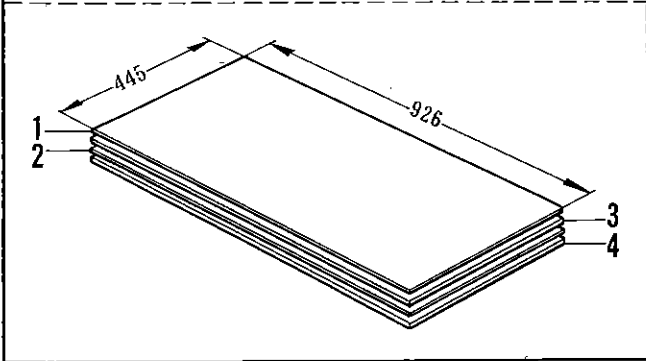
オプション/OPTION PARTS/SONDERZUBEHÖR/  
PIECES EN OPTION/PIEZAS OPCIONALES

<p>オサエアシA Work Clamp A (φ2.5) 152283-101</p>	<p>オサエアシB Work Clamp B (φ4) 152636-001</p>	<p>オサエアシC Work Clamp C (φ2) 152637-001</p>	<p>オサエアシD Work Clamp D (φ3) 154069-001</p>
			
<p>オサエアシE Work Clamp E (φ1.6) 154089-001</p>	<p>オサエアシF Work Clamp (F) (φ2) 157237-001</p>	<p>オサエアシG Work Clamp G (φ2) 158592-001</p>	<p>オサエアシJ Work Clamp J (φ2.5) S13815-001</p>
			
<p>ハリアナイトA φ1.6 Needle Hole Plate A (φ1.6) 156149-001</p>	<p>ハリアナイトE φ2.6 Needle Hole Plate E (φ2.6) 156153-001</p>	<p>ハリアナイトF φ2.2 Needle Hole Plate F (φ2.2) 156154-001</p>	<p>ハリアナイトL φ3.3 Needle Hole Plate L (φ3.3) S25110-001</p>
			
<p>ボトムプランジャA φ2.5 Bottom Plunger A (φ2.5) 157795-101</p>	<p>ボトムプランジャB φ1.6 Bottom Plunger B (φ1.6) 157796-101</p>	<p>ボトムプランジャC φ4 Bottom Plunger C (φ4) S05137-101</p>	
			
<p>ボトムヨウハリイタ For Bottom Needle Plate S16725-000</p>			
			



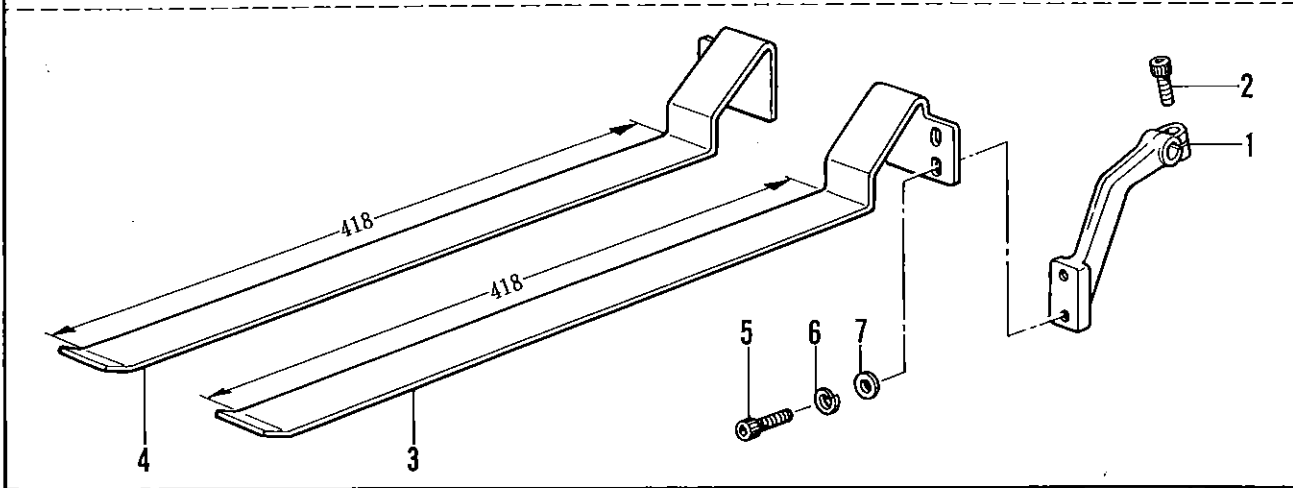
- 1. オサエS1/Presser Plate Lower (S-1) S16818-001 [T=1]
- 2. オサエS1/Presser Plate Upper (S-1) S16819-001 [T=1]
- 3. オサエS2/Presser Plate Lower (S-2) S29693-001 [T=2]
- 4. オサエS2/Presser Plate Upper (S-2) S29694-001 [T=2]

- 1. オサエL1/Presser Plate Lower (L-1) S16750-001 [T=1]
- 2. オサエL1/Presser Plate Upper (L-1) S16751-001 [T=1]
- 3. オサエL2/Presser Plate Lower (L-2) S29691-001 [T=2]
- 4. オサエL2/Presser Plate Upper (L-2) S29692-001 [T=2]



- 1. キジクラムプレバー/Cloth Clamp Lever S16763-009
- 2. アナボルト 5×14/Bolt 5×14 018501-436
- 3. ホジョオサエR/Sub Presser (R) S16934-001
- 4. ホジョオサエL/Sub Presser (L) S16933-001

- 5. アナボルト 5×12/Bolt 5×12 018501-236
- 6. バネザガネ 2-5/Spring Washer 2-5 028050-246
- 7. ヒラザガネチュウ 5/Plain Washer 5 025050-236



**brother**

**ブラザー工業株式会社**

〒467 名古屋市瑞穂区河岸一丁目1番1号  
TEL: (052) 824-2392代

**BROTHER INDUSTRIES, LTD. NAGOYA, JAPAN**

151-370  
195370-001 ①  
1992, 11

Printed in Japan/Gedruckt in Japan/Imprimé au Japon/Impreso en Japón